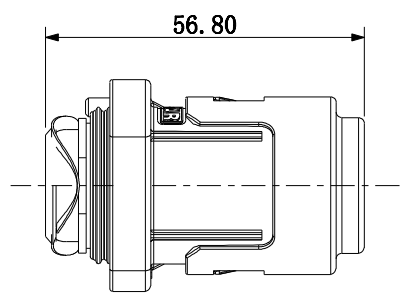
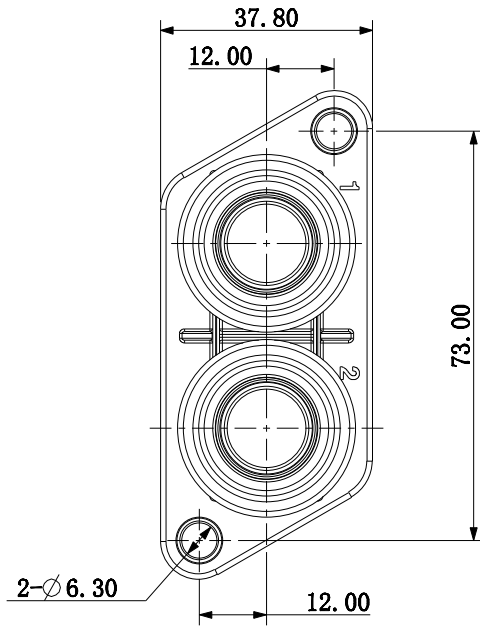
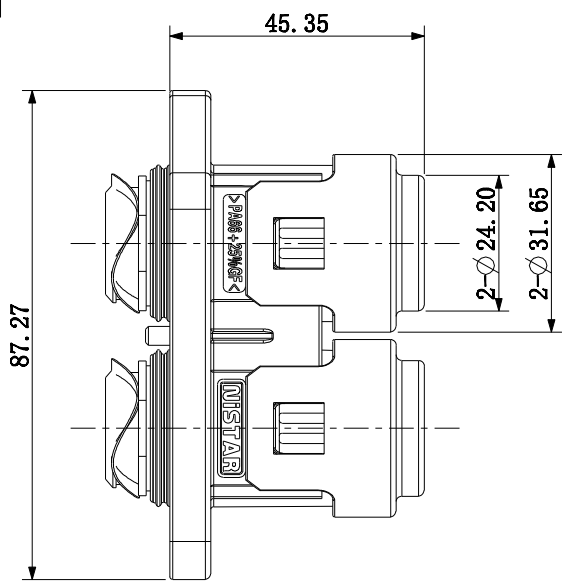


图别/TYPE
X

CUSTOMER DRAWING

REV			REVISIONS			
ZONE	ECN		DESCRIPTION	DATE	BY	APPR
A0			初版图纸	2018-01-03		



表格

序号	型号	料号	接线规格
1	NI2-1-H126A-2NNA-C08	L. 2. 0000474	EV-25mm2屏蔽线
2	NI2-1-H150A-2NNA-C09	L. 2. 0000475	EV-35mm2屏蔽线
3	NI2-1-H200A-2NNA-C10	L. 2. 0000476	EV-60mm2屏蔽线

工作温度	-40° C~+125° C
额定电压	800VDC
额定电流	125A; 150A; 200A (可选)
绝缘电阻	正常环境: 500MΩmin 湿热环境: 200MΩmin

规格参数		绝缘电阻	正常环境: 500MΩmin 湿热环境: 200MΩmin
材质	外壳: PA66 UL94-V0	耐电压	>3500VAC
	胶芯: 无	防护等级	IP67(配合后)
	连接端子: 无	高压互锁	YES
	密封件: 硅橡胶	屏蔽	360°屏蔽

未注公差 UNLESS OTHERWISE SPECIFIED
 (1)所有尺寸为公制(mm). All dimensions are in metric(mm).
 (2)未注公差如下表: Tolerances are as right:

公差尺寸范围	JOK	X	公差尺寸范围	JOK	X
0~6	±0.06	±0.1	0~10	±1°	±1.5°
6~30	±0.10	±0.2	10~50	±30°	±4°
30~120	±0.16	±0.3	50~120	±20°	±30°
120~400	±0.28	±0.5	120~560	±10°	±20°
400~1000	±0.30	±0.8			
>1000	±0.50	±1.2			

制图 DRAWN	谢克蔚	日期 DATE	2018-01-03
审核 CHECKED			
工艺 ENGINEER			
批准 APPROVAL			
客户 CUSTOMER			

第三角投影	幅面	质量	版次	比例
THIRD ANGLE PROJECTION	SIZE	MASS	REV.	SCALE
	A4		AO	1:1

Metabee Limited	
产品名称	2芯过孔塑胶连接器
料号	见表格
PART NO:	见表格
型号	见表格
MODEL NO:	
图号	NI2-1-HXXXA-2NNA-CXX
DWG NO:	

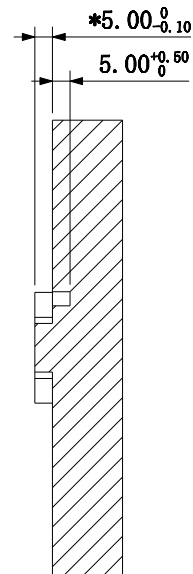
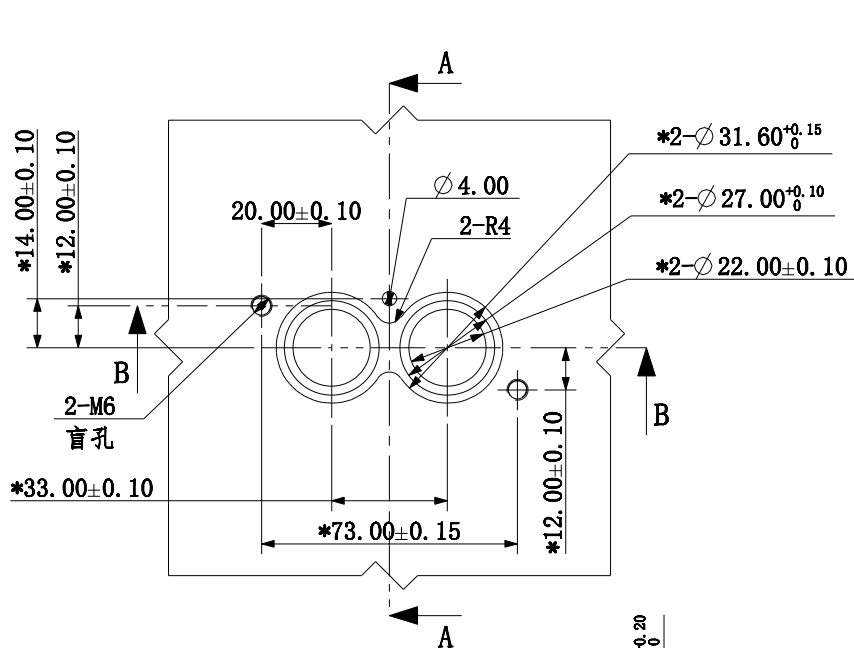
图别/TYPE

X

CUSTOMER DRAWING

安装面板开孔图

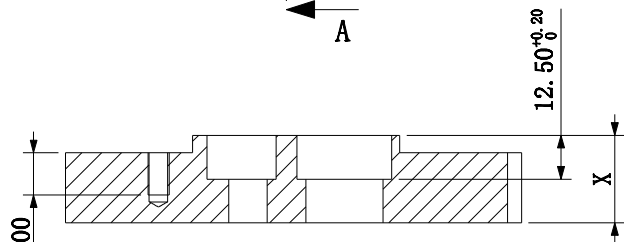
REV			REVISIONS			
ZONE	ECN		DESCRIPTION	DATE	BY	APPR
A0			初版图纸	2018-01-03	谢克蔚	



截面 A-A

技术要求:

- "*"所示为重点尺寸。
- 安装板厚度尺寸"X"客户自定义。



截面 B-B

表格

序号	型号	料号	接线规格
1	NI2-1-H125A-2NNA-C08	L. 2.0000474	EV-25mm2屏蔽线
2	NI2-1-H150A-2NNA-C09	L. 2.0000475	EV-35mm2屏蔽线
3	NI2-1-H200A-2NNA-C10	L. 2.0000476	EV-50mm2屏蔽线

规格参数		工作温度	-40° C~+125° C
外壳: PA66 UL94-V0		额定电压	800VDC
胶芯: 无		额定电流	125A; 150A; 200A (可选)
连接端子: 无		绝缘电阻	正常环境: 500MΩmin 湿热环境: 200MΩmin
密封件: 硅橡胶		耐电压	>3500VAC
		防护等级	IP67(配合后)
		高压互锁	YES
		屏蔽	360° 屏蔽

未注公差 UNLESS OTHERWISE SPECIFIED

(1)所有尺寸为公制(mm)。 All dimensions are in metric(mm).

(2)未注公差如下表: Tolerances are as right:

公差尺寸范围	JOK	X	公差尺寸范围	JOK	X
0~6	±0.06	±0.1	0~10	±1°	±1.5°
6~30	±0.10	±0.2	10~50	±30'	±4°
30~120	±0.16	±0.3	50~120	±20'	±30'
120~400	±0.28	±0.5	120~560	±10°	±20°
400~1000	±0.30	±0.8			
>1000	±0.50	±1.2			



制图 DRAWN	谢克蔚	日期 DATE	2018-01-03
审核 CHECKED		材料 MATERIAL SPECIFICATIONS:	
工艺 ENGINEER		第三角投影 THIRD ANGLE PROJECTION	幅面 SIZE A4
批准 APPROVAL		质量 MASS AO	版次 REV. 1:1
客户 CUSTOMER		比例 SCALE	比例 SCALE

产品名称 NAME:	2芯过孔塑胶连接器
料号 PART NO.:	见表格
型号 MODEL NO.:	见表格
图号 DWG NO.:	NI2-1-HXXXX-2NNA-CXX

产品名称	2芯过孔塑胶连接器
料号	见表格
型号	见表格
图号	NI2-1-HXXXX-2NNA-CXX

SHEET 2 OF 2