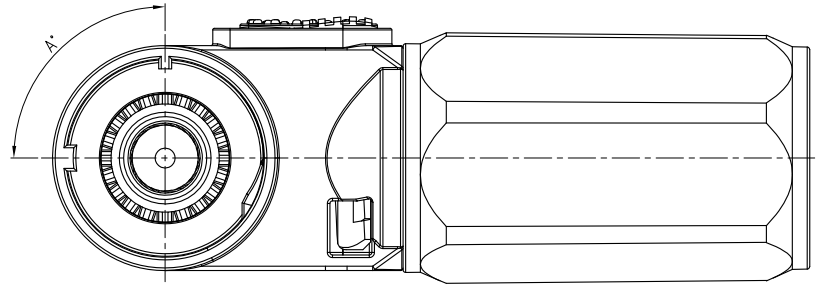
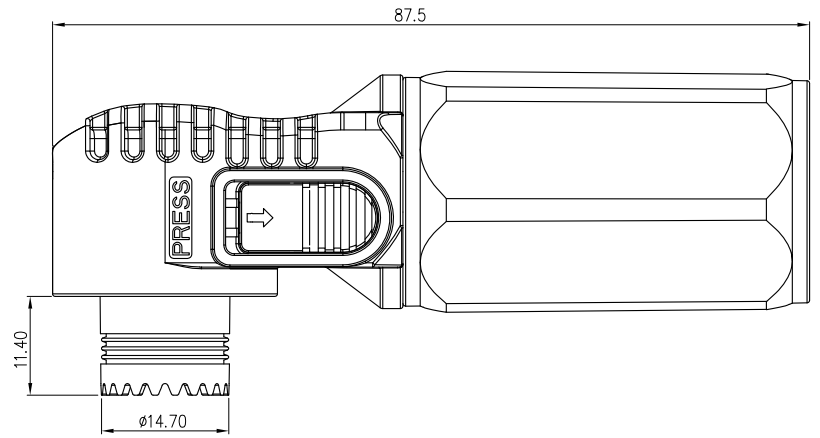
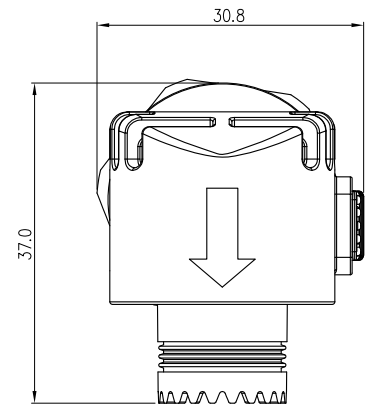
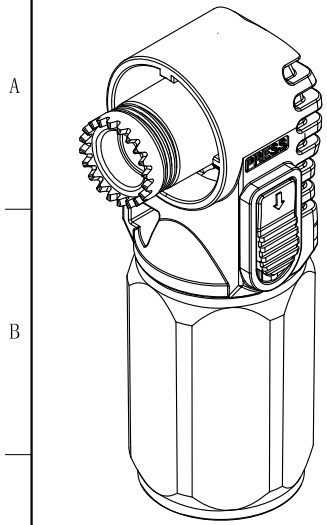


REVISIONS					
REV	ECN NO	DESCRIPTION	DATE	BY	APPR
A4	--	RELEASE DRAWING	2019.10.28	CXL	BENSON



NOTE:

- 外观表面无划痕、划伤、污渍、异物等缺陷  
No scratches, scratches, stains, foreign matter and other defects on the appearance surface
- 产品功能说明参考TABLE 1  
Product Function Description Reference TABLE 1
- 产品使用PE袋+纸箱包装  
Products are packaged in PE bags + cartons
- 产品符合ROHS  
Products conform to ROHS

键位 (A°)		
90°		W键位
180°		X键位
247°		Y键位
293°		Z键位
67°		U键位
113°		V键位
无键位		N

TABLE 1:

项目 project	规格 SPEC
额定电流 rated current	125A/150A/200A/250A
接线规格 Wiring specifications	25mm <sup>2</sup> /35mm <sup>2</sup> /50mm <sup>2</sup> /70mm <sup>2</sup>
工作电压 Operating voltage	DC1500V
工作温度 Operating temperature	-40°C~+125°C
温升 Wensheng.	125~200A MAX 40K, 250A MAX50K
耐电压 breakdown voltage	3000V AC
绝缘电阻 Insulation resistance	5000MΩ MIN(干燥 drying) 200MΩ MIN(RH 95%)
接触电阻 Contact resistance	0.3 mΩ max
插拔寿命 Inserts pulls out the life	500 次 time
盐雾 salt fog test	144H (配合状态下 In match state)
防护等级 Protection Level	IP67B
外壳材质 Shell Material	热塑性材料 Thermoplastic materials
端子材质 Terminal material	铜合金 Copper alloy
防火等级 Fire rating	UL94-V0
螺套扭矩 Nut torque	1.5~2N.M

ITEM	PART NUMBER	Qty	DESCRIPTION	REMARK
<b>MATERIALS LIST</b>				
UNLESS OTHERWISE SPECIFIED 1) All dimensions are in metric(mm). 2) Tolerances are as follows: 1 PL DEC ±1.00 2 PL DEC ±0.50 3 PL DEC ±0.25			MATERIAL SPECIFICATIONS: SEE TABLE	www.metabee.com METABEE LIMITED
Fractions ±1/64 Angles ±2°			DRAWING TYPE CUSTOMER DRAWING	8.0弯头连接器插头(防水版)
签名 SIGNATURE		日期 DATE	PART NO: FSP800180T*_*U0**	
制图 DRAWN	CXL	2019.10.28	第三角投影 THIRD ANGLE PROJECTION	
审核 CHECKED			文件编号 FSCM NO.	幅面 SIZE
工艺 ENGINEER			质量 MASS	版次 REV.
批准 APPROVAL			比例 SCALE	
客户 CUSTOMER			SHEET 1 OF 2	
			DWC NO: S-FSP80180T-*U0**	

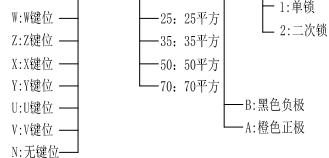


REVISIONS					
REV	ECN NO	DESCRIPTION	DATE	BY	APPR
A4	--	RELEASE DRAWING	2019.10.28	CXL	BENSON

序号	料号	键位	颜色	电极	键位说明	接线规格	备注
01	FSP800180TW-25U0B1	W键位	-黑色	负极	常用键位	25平方非屏蔽 适配线径范围: φ9.40 φ10.40	单锁
02	FSP800180TZ-25U0A1	Z键位	+橙色	正极	常用键位		
03	FSP800180TX-25U0A1	X键位	+橙色	正极	备用键位		
04	FSP800180TY-25U0A1	Y键位	-黑色	负极	备用键位		
05	FSP800180TU-25U0B1	U键位	-黑色	负极	备用键位		
06	FSP800180TV-25U0B1	V键位	-黑色	负极	备用键位	35平方非屏蔽 适配线径范围: φ10.6 φ11.70	单锁
07	FSP800180TN-25U0B1	无键位	-黑色	负极	常用键位		
08	FSP800180TN-25U0A1	N	+橙色	正极	常用键位		
09	FSP800180TW-35U0B1	W键位	-黑色	负极	常用键位		
10	FSP800180TZ-35U0A1	Z键位	+橙色	正极	常用键位		
11	FSP800180TX-35U0A1	X键位	+橙色	正极	备用键位	50平方非屏蔽 适配线径范围: φ12.5 φ13.8	单锁
12	FSP800180TY-35U0A1	Y键位	-黑色	负极	备用键位		
13	FSP800180TU-35U0B1	U键位	-黑色	负极	备用键位		
14	FSP800180TV-35U0B1	V键位	-黑色	负极	备用键位		
15	FSP800180TN-35U0B1	无键位	-黑色	负极	常用键位		
16	FSP800180TN-35U0A1	N	+橙色	正极	常用键位	70平方非屏蔽 适配线径范围: φ14.00 φ15.40	单锁
17	FSP800180TW-50U0B1	W键位	-黑色	负极	常用键位		
18	FSP800180TZ-50U0A1	Z键位	+橙色	正极	常用键位		
19	FSP800180TX-50U0A1	X键位	+橙色	正极	备用键位		
20	FSP800180TY-50U0A1	Y键位	-黑色	负极	备用键位		
21	FSP800180TU-50U0B1	U键位	-黑色	负极	备用键位	70平方非屏蔽 适配线径范围: φ14.00 φ15.40	二次锁
22	FSP800180TV-50U0B1	V键位	-黑色	负极	备用键位		
23	FSP800180TN-50U0B1	无键位	-黑色	负极	常用键位		
24	FSP800180TN-50U0A1	N	+橙色	正极	常用键位		
25	FSP800180TW-70U0B1	W键位	-黑色	负极	常用键位		
26	FSP800180TZ-70U0A1	Z键位	+橙色	正极	常用键位	70平方非屏蔽 适配线径范围: φ14.00 φ15.40	二次锁
27	FSP800180TX-70U0A1	X键位	+橙色	正极	备用键位		
28	FSP800180TY-70U0A1	Y键位	-黑色	负极	备用键位		
29	FSP800180TU-70U0B1	U键位	-黑色	负极	备用键位		
30	FSP800180TV-70U0B1	V键位	-黑色	负极	备用键位		
31	FSP800180TN-70U0B1	无键位	-黑色	负极	常用键位	70平方非屏蔽 适配线径范围: φ14.00 φ15.40	二次锁
32	FSP800180TN-70U0A1	N	+橙色	正极	常用键位		

序号	料号	键位	颜色	电极	键位说明	接线规格	备注
01	FSP800180TW-25U0B2	W键位	-黑色	负极	常用键位	25平方非屏蔽 适配线径范围: φ9.40 φ10.40	单锁
02	FSP800180TZ-25U0A2	Z键位	+橙色	正极	常用键位		
03	FSP800180TX-25U0A2	X键位	+橙色	正极	备用键位		
04	FSP800180TY-25U0A2	Y键位	-黑色	负极	备用键位		
05	FSP800180TU-25U0B2	U键位	-黑色	负极	备用键位		
06	FSP800180TV-25U0B2	V键位	-黑色	负极	备用键位	35平方非屏蔽 适配线径范围: φ10.6 φ11.70	单锁
07	FSP800180TN-25U0B2	无键位	-黑色	负极	常用键位		
08	FSP800180TN-25U0A2	N	+橙色	正极	常用键位		
09	FSP800180TW-35U0B2	W键位	-黑色	负极	常用键位		
10	FSP800180TZ-35U0A2	Z键位	+橙色	正极	常用键位		
11	FSP800180TX-35U0A2	X键位	+橙色	正极	备用键位	50平方非屏蔽 适配线径范围: φ12.5 φ13.8	单锁
12	FSP800180TY-35U0A2	Y键位	-黑色	负极	备用键位		
13	FSP800180TU-35U0B2	U键位	-黑色	负极	备用键位		
14	FSP800180TV-35U0B2	V键位	-黑色	负极	备用键位		
15	FSP800180TN-35U0B2	无键位	-黑色	负极	常用键位		
16	FSP800180TN-35U0A2	N	+橙色	正极	常用键位	70平方非屏蔽 适配线径范围: φ14.00 φ15.40	二次锁
17	FSP800180TW-50U0B2	W键位	-黑色	负极	常用键位		
18	FSP800180TZ-50U0A2	Z键位	+橙色	正极	常用键位		
19	FSP800180TX-50U0A2	X键位	+橙色	正极	备用键位		
20	FSP800180TY-50U0A2	Y键位	-黑色	负极	备用键位		
21	FSP800180TU-50U0B2	U键位	-黑色	负极	备用键位	70平方非屏蔽 适配线径范围: φ14.00 φ15.40	二次锁
22	FSP800180TV-50U0B2	V键位	-黑色	负极	备用键位		
23	FSP800180TN-50U0B2	无键位	-黑色	负极	常用键位		
24	FSP800180TN-50U0A2	N	+橙色	正极	常用键位		
25	FSP800180TW-70U0B2	W键位	-黑色	负极	常用键位		
26	FSP800180TZ-70U0A2	Z键位	+红色	正极	常用键位	70平方非屏蔽 适配线径范围: φ14.00 φ15.40	二次锁
27	FSP800180TX-70U0A2	X键位	+橙色	正极	备用键位		
28	FSP800180TY-70U0A2	Y键位	-黑色	负极	备用键位		
29	FSP800180TU-70U0B2	U键位	-黑色	负极	备用键位		
30	FSP800180TV-70U0B2	V键位	-黑色	负极	备用键位		
31	FSP800180TN-70U0B2	无键位	-黑色	负极	常用键位	70平方非屏蔽 适配线径范围: φ14.00 φ15.40	二次锁
32	FSP800180TN-70U0A2	N	+橙色	正极	常用键位		

料号编码原则: FSP800180T \* - \*\* U0 \* \*



ITEM	PART NUMBER	Qty	DESCRIPTION	REMARK
<b>MATERIALS LIST</b>				
UNLESS OTHERWISE SPECIFIED 1) All dimensions are in metric (mm). 2) Tolerances are as follows: 1 PL DEC ±1.00 2 PL DEC ±0.50 3 PL DEC ±0.25		MATERIAL SPECIFICATIONS: SEE TABLE		www.metabee.com
DRAWING TYPE CUSTOMER DRAWING		SIGNATURE		DATE
制图 DRAWING		CXL		2019.10.28
审核 CHECKED				
工艺 ENGINEER				
批准 APPROVAL				
客户 CUSTOMER				
METABEE		PART NO: FSP800180T*-*U0**		8.0弯头连接器插头 (防水版)
THIRD ANGLE PROJECTION		文件编号 FSCM NO.	幅面 SIZE	质量 MASS
REV. SCALE		版本 REV.	比例 SCALE	
SHEET 2 OF 2		DWC NO: S-FSP800180T-*U0**		