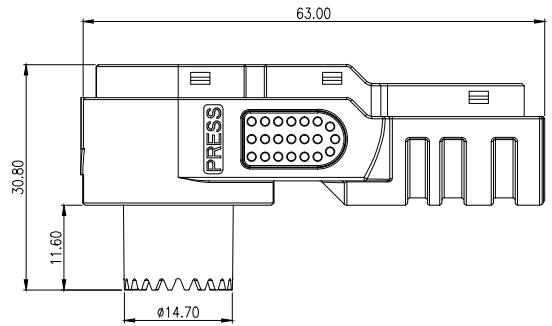
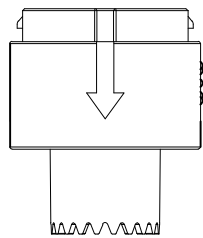


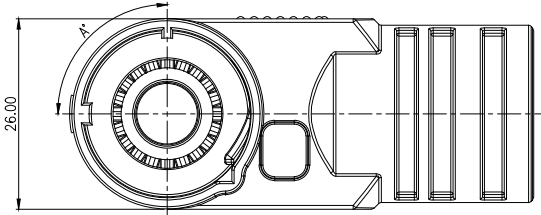
	1	2	3	4	5	6	7	8					
	料号P/N	键位 Key	颜色Color	电极Electrode	接线规格wire spec	REVISIONS							
A	FSP840180TW-25U0B1	W键位 Key-W	黑色Black	负极Cathode	25平方非屏蔽 25mm ² un-shield	REV	ECN NO	DESCRIPTION	DATE	BY	APPR		
	FSP840180TZ-25U0A1	Z键位 Key-Z	橙色Orange	正极Anode		A1	--	RELEASE DRAWING	2019.4.09	Devin	BENSON		
	FSP840180TY-25U0A1	Y键位 Key-Y	红色Red	正极Anode		A2	--	新增辅件说明	2019.8.28	Devin	BENSON		
	FSP840180TX-25U0A1	X键位 Key-X	橙色Orange	正极Anode		A3	--	增加英文说明	19.12.27	Devin	BENSON		
	FSP840180TU-25U0B1	U键位 Key-U	黑色Black	负极Cathode		A4	--	调整端子规格	20.06.18	Devin	BENSON		
	FSP840180TV-25U0B1	V键位 Key-V	黑色Black	负极Cathode									
	FSP840180TN-25U0B1	无键位N	黑色Black	负极Cathode									
	FSP840180TN-25U0A1	Without Key	橙色Orange	正极Anode									
	FSP840180TW-35U0B1	W键位 Key-W	黑色Black	负极Cathode		35平方非屏蔽 35mm ² un-shield							
	FSP840180TZ-35U0A1	Z键位 Key-Z	橙色Orange	正极Anode									
FSP840180TY-35U0A1	Y键位 Key-Y	红色Red	正极Anode										
FSP840180TX-35U0A1	X键位 Key-X	橙色Orange	正极Anode										
FSP840180TU-35U0B1	U键位 Key-U	黑色Black	负极Cathode										
FSP840180TV-35U0B1	V键位 Key-V	黑色Black	负极Cathode										
FSP840180TN-35U0B1	无键位N	黑色Black	负极Cathode										
FSP840180TN-35U0A1	Without Key	橙色Orange	正极Anode										
FSP840180TW-50U0B1	W键位 Key-W	黑色Black	负极Cathode	50平方非屏蔽 50mm ² un-shield									
FSP840180TZ-50U0A1	Z键位 Key-Z	橙色Orange	正极Anode										
FSP840180TY-50U0A1	Y键位 Key-Y	红色Red	正极Anode										
FSP840180TX-50U0A1	X键位 Key-X	橙色Orange	正极Anode										
FSP840180TU-50U0B1	U键位 Key-U	黑色Black	负极Cathode										
FSP840180TV-50U0B1	V键位 Key-V	黑色Black	负极Cathode										
FSP840180TN-50U0B1	无键位N	黑色Black	负极Cathode										
FSP840180TN-50U0A1	Without Key	橙色Orange	正极Anode										
FSP840180TW-70U0B1	W键位 Key-W	黑色Black	负极Cathode		70平方非屏蔽 70mm ² un-shield								
FSP840180TZ-70U0A1	Z键位 Key-Z	橙色Orange	正极Anode										
FSP840180TY-70U0A1	Y键位 Key-Y	红色Red	正极Anode										
FSP840180TX-70U0A1	X键位 Key-X	橙色Orange	正极Anode										
FSP840180TU-70U0B1	U键位 Key-U	黑色Black	负极Cathode										
FSP840180TV-70U0B1	V键位 Key-V	黑色Black	负极Cathode										
FSP840180TN-70U0B1	无键位N	黑色Black	负极Cathode										
FSP840180TN-70U0A1	Without Key	橙色Orange	正极Anode										



编码原则
Model selection description

FSP840180T * - ** U0 * 1

W: W键位 KYE-W	25: 25mm ²	B: 黑色 Black
X: X键位 KYE-X	35: 35mm ²	A: 橙色 Orange
Y: Y键位 KYE-Y	50: 50mm ²	R: 红色 Red
Z: Z键位 KYE-Z	70: 70mm ²	
U: U键位 KYE-U		
V: V键位 KYE-V		
N: N键位 KYE-N		



键位 (W、Z为常用键位)
KEY (W&Z are standing keys)

键位 (A°)	90°	W键位 Key-W
Key (A°)	180°	X键位 Key-X
	247°	Y键位 Key-Y
	293°	Z键位 Key-Z
	67°	U键位 Key-U
	113°	V键位 Key-V
	无键位without Key	N

TABLE 1:

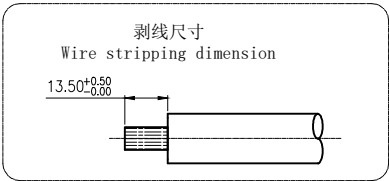
项目 Item	规格 SPEC
额定电流 rated current	125A/150A/200A/250A
接线规格 Wiring specifications	25mm ² /35mm ² /50mm ² /70mm ²
工作电压 Operating voltage	DC1000V
工作温度 Operating temperature	-40°C~+125°C
温升 Temperature rise	125~200A MAX 40K, 250A MAX 50K
耐电压 breakdown voltage	3000V AC/4800V DC
绝缘电阻 Insulation resistance	5000MΩ MIN(干燥 drying) 200MΩ MIN(RH 95%)
接触电阻 Contact resistance	0.3 mΩ max
寿命 Durability life	500次 500cycling
盐雾 salt fog	48H (配合状态下 Matching state)
防护等级 Protection Level	IP54B
端子材质 Terminal material	铜合金 Copper alloy
防火等级 Fire rating	UL94-V0

- NOTE:
- 外观表面无划痕、划伤、污渍、异物等缺陷
No scratches, scratches, stains, foreign matter and other defects on the appearance surface
 - 产品功能说明参考TABLE 1
Product Function Description Reference TABLE 1
 - 产品使用PE袋+纸箱包装
Products are packaged in PE bags + cartons
 - 产品符合ROHS
Products conform to ROHS

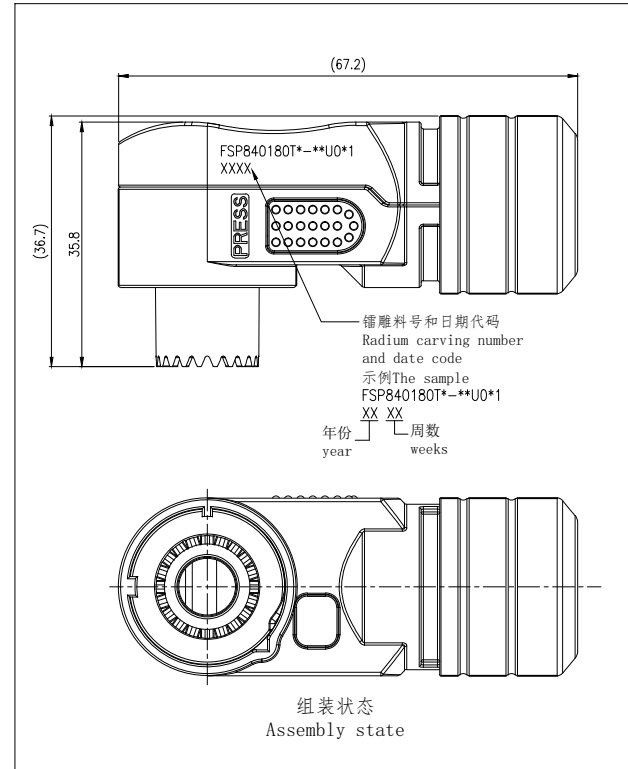
ITEM	PART NUMBER	Qty	DESCRIPTION	REMARK
MATERIALS LIST				
UNLESS OTHERWISE SPECIFIED			MATERIAL SPECIFICATIONS:	www.metabee.com
1) All dimensions are in metric(mm).			SEE TABLE	METABEE LIMITED
2) Tolerances are as follows:			DRAWING TYPE	8.0单芯弯头连接器插头 (IP54B)
1 PL DEC ±1.00			CUSTOMER DRAWING	PART NO: FSP840180T*_*U0*1
2 PL DEC ±0.50				第三角投影 THIRD ANGLE PROJECTION
3 PL DEC ±0.25				文件编号 FSCM NO.
签名 SIGNATURE	Devin	日期 DATE	20.06.18	幅面 SIZE
审核 CHECKED				质量 MASS
工艺 ENGINEER				版次 REV.
批准 APPROVAL				比例 SCALE
客户 CUSTOMER				A4 9 A4 1:1
				DWG NO: S-FSP840180T-*U0*1
				SHEET 1 OF 1

辅件说明Accessory description

品名 Part name	外形 Appearance	适配线束规格 Wire Spec	颜色 Color	料号 P/N	用量 Quantity
插头上盖 Back cover		25~70方 非屏蔽线 25~70 mm ² un-shield	黑色	F1-P10148-0B	1PCS
			橙色	F1-P10148-0A	
			红色	F1-P10148-0R	
护套 Sheath		25方 非屏蔽线 25mm ² un-shield	黑色	F2-R10089-0B	1PCS
				F2-R10088-0B	
				F2-R10086-0B	
				F2-R10085-0B	
		35方 非屏蔽线 35mm ² un-shield	黑色	F2-R10089-0R	
				F2-R10088-0R	
				F2-R10086-0R	
				F2-R10085-0R	
		50方 非屏蔽线 50mm ² un-shield	红色	F2-R10089-0A	
				F2-R10088-0A	
				F2-R10086-0A	
				F2-R10085-0A	
70方 非屏蔽线 70mm ² un-shield	红色	F2-R10089-0A			
		F2-R10088-0A			
		F2-R10086-0A			
		F2-R10085-0A			
25方 线束 25mm ²		35方 线束 35mm ²		F3-C10094-24	1PCS
				50方 线束 50mm ²	
				70方 线束 70mm ²	
		F3-C10094-04			



REVISIONS					
REV	ECN NO	DESCRIPTION	DATE	BY	APPR
A1	--	RELEASE DRAWING	2019.4.09	Devin	BENSON
A2	--	新增附件说明	2019.8.28	Devin	BENSON
A3	--	增加英文说明	19.12.27	Devin	BENSON
A4	--	调整端子规格	20.06.18	Devin	BENSON



ITEM	PART NUMBER	Qty	DESCRIPTION	REMARK
MATERIALS LIST				
UNLESS OTHERWISE SPECIFIED 1) All dimensions are in metric(mm). 2) Tolerances are as follows: 1 PL DEC ±1.00 2 PL DEC ±0.50 Fractions ±1/64 3 PL DEC ±0.25 Angles ±2'		MATERIAL SPECIFICATIONS: SEE TABLE		
www.metabee.com		METABEE LIMITED		
DRAWING TYPE CUSTOMER DRAWING		8.0单芯弯头连接器插头(IP54B)		
签名 SIGNATURE		PART NO: FSP840180T*--**U0*1		
日期 DATE		第三角投影 THIRD ANGLE PROJECTION		
制图 DRAWN	Devin	20.06.18	文件编号 FSCM NO.	幅面 SIZE
审核 CHECKED			质量 MASS	版次 REV.
工艺 ENGINEER			比例 SCALE	A4 9 A4 1:1
批准 APPROVAL			DWG NO: S-FSP840180T*--**U0*1	
客户 CUSTOMER			SHEET 1 OF 1	