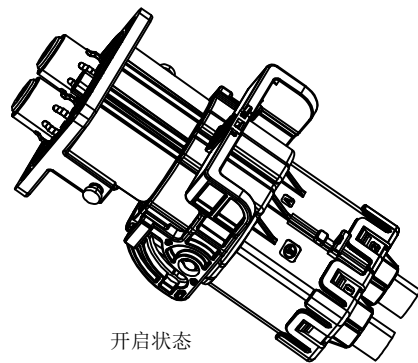
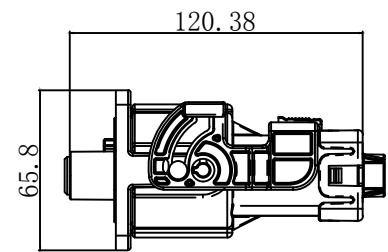
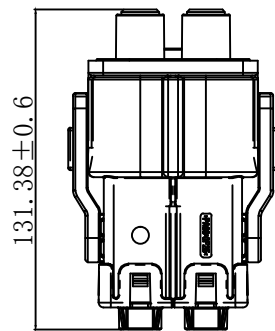


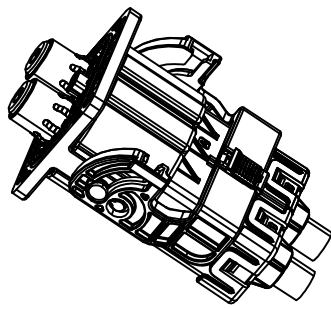
开启状态



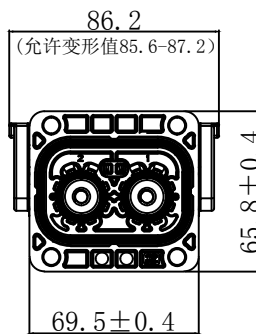
开启状态



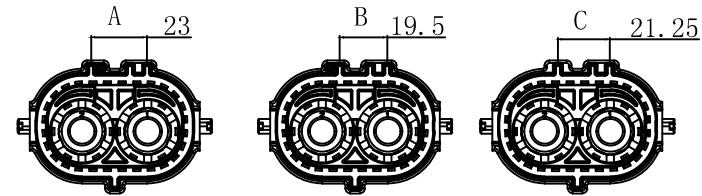
闭合状态



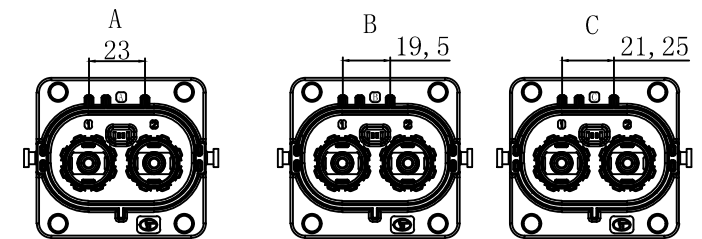
闭合状态



### 插头防错设计

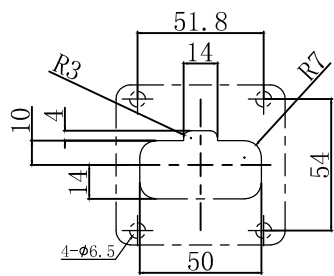


### 插座防错设计



#### 技术要求

- 零件表面无毛边、变形、裂痕、缺料等不良现象；
- 端子压接保持力: 25mm<sup>2</sup>/1900N、35mm<sup>2</sup>/2300N、50mm<sup>2</sup>/2800N；
- 公端子与母端子的插入力、拔出力≥20N、≤35N；
- 端子插入成品的插入力≤75N、保持力≥500N；
- 连接器插拔力(手柄结构): 从预锁位置到啮合位置的力≥15N、≤75N；
- 屏蔽压接保持力: 屏蔽环与cable之间的保持力需≥150N, 屏蔽接触电阻不能超过10mΩ, 耐压要求
- 接触电阻小于1mΩ；
- 绝缘电阻: 测试电压500VDC测试时间15S, 试验部件任何两个相邻端子之间的电阻需超过100mΩ；
- 耐压强度: 主电流PIN对电流PIN信号 & 屏蔽(USCAR-37) us: 额定电压+1000V AC, 测试60S, 测试过程中不应出现闪络及击穿现象, 漏电流小于2mA; 信号PIN对屏蔽(QCT 413): 600V AC, 1S, 漏电不大于2mA；
- 温度冲击: -40℃~125℃循环冲击99次最少, 转换时间30S；
- 高温老化: 温度125℃, 1008Hr；
- IP67防水；
- 插拔寿命50次。

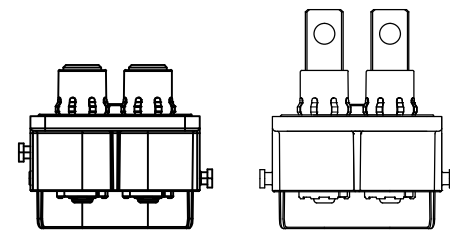


面板安装尺寸

#### 选型说明

- 插头型号: ST515300 - A - 25  
 — 线径平方 (25mm<sup>2</sup>、35mm<sup>2</sup>、50mm<sup>2</sup>)  
 — 防错键位 (A、B、C)
- 插座型号: ST51532 0 - A  
 — 防错键位 (A、B、C)  
 — 铜排类型 (0 螺纹孔)  
 (1 通孔)

### 铜排类型



铜排类型 0

铜排类型 1

- 所有尺寸按“M”公差测量, 特殊要求除外。
- “A”表示重要尺寸,
- “★”表示SPC尺寸。

#### 未注公差 (GB/T1804)

| 类型 | 0.5~3 | 3~6   | 6~30  | 30~120 | 120~260 | 角度   | 设计 |
|----|-------|-------|-------|--------|---------|------|----|
| F  | ±0.05 | ±0.05 | ±0.10 | ±0.15  | ±0.20   | ±30° | 审核 |
| M  | ±0.10 | ±0.10 | ±0.20 | ±0.30  | ±0.50   | ±30° | 工艺 |
| C  | ±0.20 | ±0.30 | ±0.50 | ±0.80  | ±1.2    | ±30° | 批准 |

| 标记 | 更改内容 | 签名 | 日期 |
|----|------|----|----|
| △  |      |    |    |
| △  |      |    |    |
| △  |      |    |    |

### METABEE LIMITED

|       |     |      |                       |        |        |    |
|-------|-----|------|-----------------------|--------|--------|----|
| 第一象限角 |     | 产品名称 | 2 POS A Key Box Mount |        |        |    |
|       |     | 产品编号 |                       |        |        |    |
| 表面处理  | 无   | 产品型号 |                       |        |        |    |
|       |     | 客户型号 |                       |        |        |    |
| 比例    | 1:1 | 材料   | 颜色                    | 质量 (g) | 图幅: A4 | 版本 |
| 单位    | mm  |      |                       |        |        |    |