

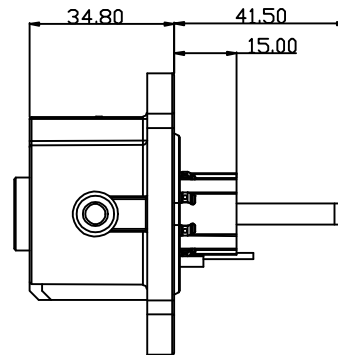
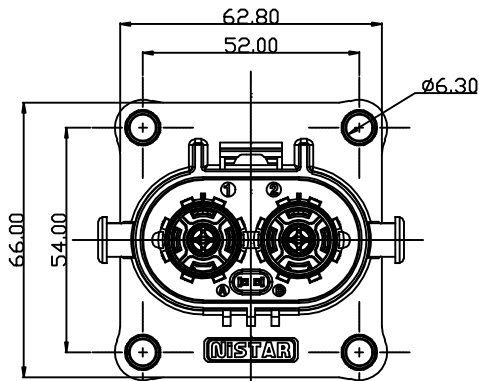
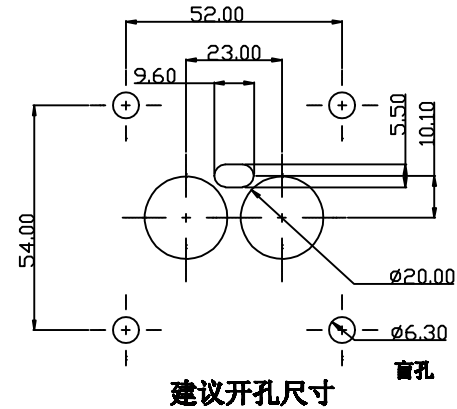
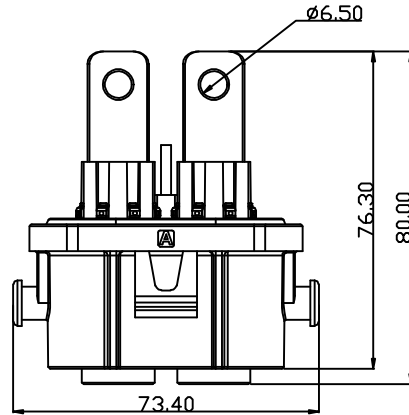
图别/TYPE

E

# CUSTOMER DRAWING

REVISIONS						
REV	ZONE	ECN	DESCRIPTION	DATE	BY	APPR
01	--	--	首版	2017-11-27	廖永杰	

产品料号:



型号	键位	颜色
NI2-1-H080-2AYA-T03	A键位	橙色
NI2-1-H080-2YYA-T03	Y键位	橙色

This document is the property of NISTAR. It must not be reproduced or communicated without permission.

规格参数	
外观: PA66 UL94_V0	阻燃: PA66 UL94_V0
连接端子: T2 紫铜	

工作温度	-40°C~+125°C
额定电压	800V DC
额定电流	125A/150A/200A(可选)
绝缘电阻	正常环境: 500MΩmin 恶劣环境: 200MΩmin
耐电压	>3500VAC
防护等级	IP67, IP6K9K(配合后)
高压互锁	有
屏蔽	360°屏蔽

签名 SIGNATURE		日期 DATE		材料 MATERIAL SPECIFICATIONS:			
制图 DRAWN	廖永杰	日期 DATE	2017-11-27	PA66 A63V0GV25			
审核 CHECKED		第三角投影		幅面	质量	版次	比例
工艺 ENGINEER		THIRD ANGLE PROJECTION		SIZE	MASS	REV.	SCALE
批准 APPROVAL				A4	N/A	A/0	1:1
	客户 CUSTOMER						

## METABEE

产品名称 NAME:	两芯8mm 直插连接器插座
料号	见表格
PART NO:	
客户料号 CP/N:	N/A
图号	见表格
DWG NO:	

This document is the property of NISTAR. It must not be reproduced or communicated without permission.

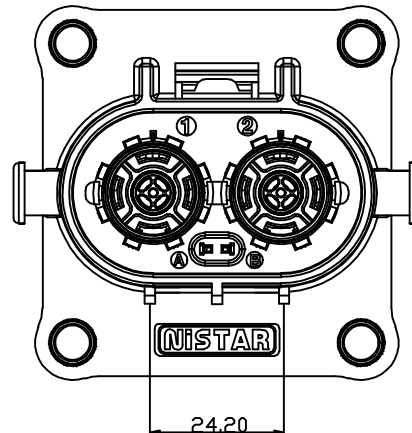
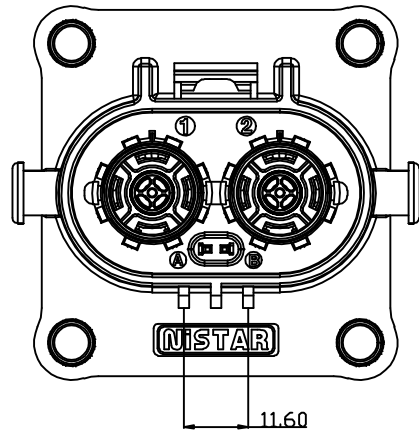
图别/TYPE

E

# CUSTOMER DRAWING

REVISIONS						
REV	ZONE	ECN	DESCRIPTION	DATE	BY	APPR
01	--	--	首版	2017-11-27	廖永志	

产品料号:



型号	键位	颜色
NI2-1-H080-2AYA-T03	A键位	橙色
NI2-1-H080-2YYA-T03	Y键位	橙色

规格参数	
外观: PA66 UL94_V0	耐电压 >3500VAC
胶芯: PA66 UL94_V0	防护等级 IP67, IP6K9K(配合后)
连接端子: T2 紫铜	高压互锁 有
	屏蔽 360°屏蔽

工作温度	-40°C~+125°C
额定电压	800V DC
额定电流	125A/150A/200A(可选)
绝缘电阻	正常环境: 500MΩmin 恶劣环境: 200MΩmin

签名 SIGNATURE		日期 DATE		材料 MATERIAL SPECIFICATIONS:				
制图 DRAWN	廖永志	2017-11-27		PA66 A63V0GV25				
审核 CHECKED				第三角投影	幅面	质量	版次	比例
工艺 ENGINEER				THIRD ANGLE PROJECTION	SIZE	MASS	REV.	SCALE
批准 APPROVAL					A4	N/A	A/0	1:1
	客户 CUSTOMER						NEXT ASSY: 1 OF 1	

## METABEE

产品名称 NAME:	两芯8mm 直插连接器专用底座
料号 PART NO:	见表格
客户料号 CP/N:	N/A
图号 DWG NO:	见表格