

图别 / TYPE

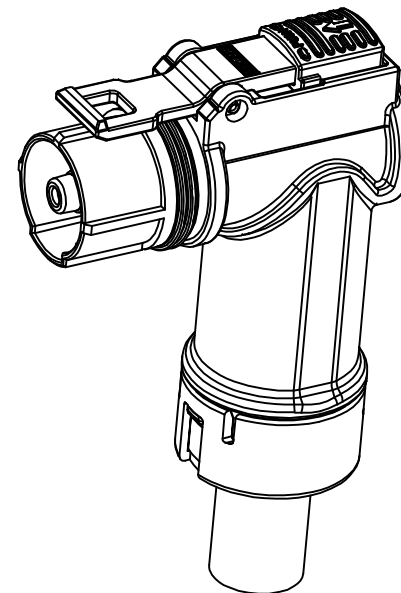
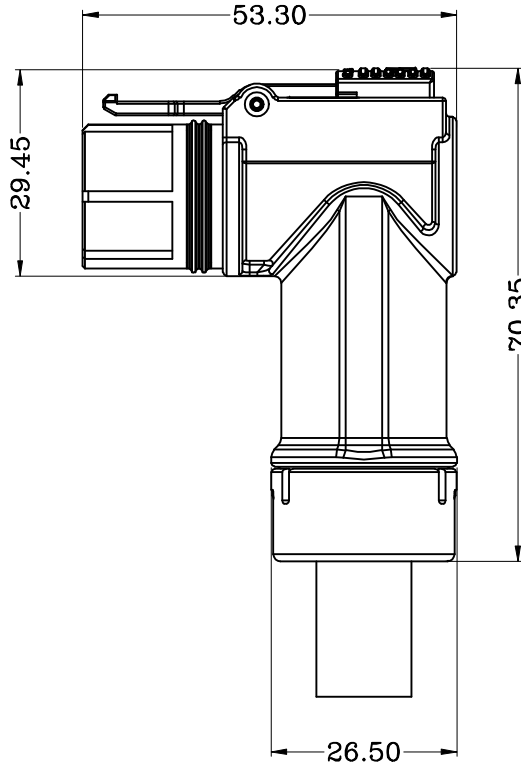
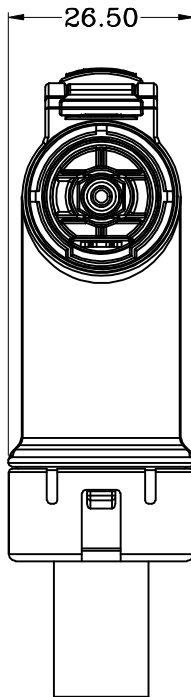
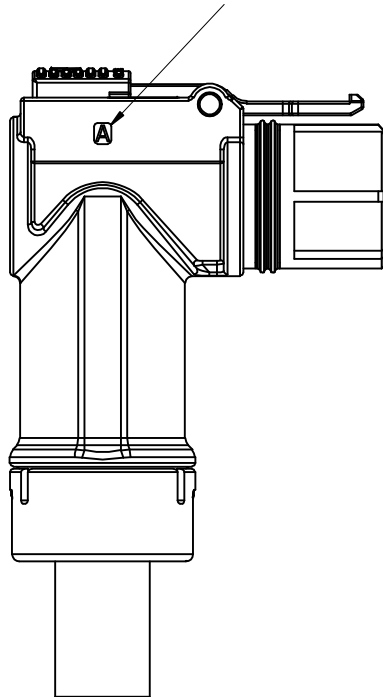
E

# CUSTOMER DRAWING

REV			REVISIONS			
ZONE	ECN		DESCRIPTION	DATE	BY	APPR
A/0	--	--	首版	2018-01-19	廖永杰	

产品编号:

键位标识  
A Y U V W



## 规格参数

材质	外壳: 锌合金
	胶芯: PA66
	连接端子: 铜合金
工作温度	-40°C~+125°C
额定电压	800V DC
额定电流	125 A Max(25mm <sup>2</sup> )
绝缘电阻	正常环境: 500M $\Omega$ min
	潮湿环境: 200M $\Omega$ min
耐电压	>3500VAC
防护等级	IP67, IP6K9K(配合后)
高压互锁	有
屏蔽	360°屏蔽

型号	键位	接线规格	颜色
NI1-1-B060-1AYN-C08	A键位	25mm <sup>2</sup>	亚镍色
NI1-1-B060-1YYN-C08	Y键位		
NI1-1-B060-1UYN-C08	U键位	16mm <sup>2</sup>	亚镍色
NI1-1-B060-1VYN-C08	V键位		
NI1-1-B060-1WYN-C08	W键位		
NI1-1-B060-1AYN-C07	A键位		
NI1-1-B060-1YYN-C07	Y键位		
NI1-1-B060-1UYN-C07	U键位		
NI1-1-B060-1VYN-C07	V键位		
NI1-1-B060-1WYN-C07	W键位		

未注公差 UNLESS OTHERWISE SPECIFIED

(1)所有尺寸为公制(mm). All dimensions are in metric(mm).  
(2)未注公差如右表: Tolerances are as right:

公差范围	.XX	.X	公差范围	.XX	.X
0 ~ 6	±0.05	±0.1	0 ~ 10	±1°	±1.3°
6 ~ 30	±0.1	±0.2	10 ~ 50	±30°	±1°
30 ~ 120	±0.15	±0.3	50 ~ 120	±20°	±30°
120 ~ 400	±0.2	±0.5	120 ~ 400	±10°	±15°
400 ~ 1000	±0.3	±0.8	>400	±5°	±10°
1000 ~ 2000	±0.5	±1.2			

签名 SIGNATURE	日期 DATE	材料 MATERIAL SPECIFICATIONS:
制图 DRAWN	廖永杰	2018-01-19
审核 CHECKED		
工艺 ENGINEER		
批准 APPROVAL		
客户 CUSTOMER		第三角投影 THIRD ANGLE PROJECTION
		幅面 SIZE: A4
		质量 MASS: N/A
		版次 REV: A/0
		比例 SCALE: 1:1
		客户 SHEET: 1 OF 1



产品名称 NAME:	单芯6mm金属连接器弯插头
料号 PART NO:	见表格
客户料号 CP/N:	N/A
图号 DWG NO:	见表格

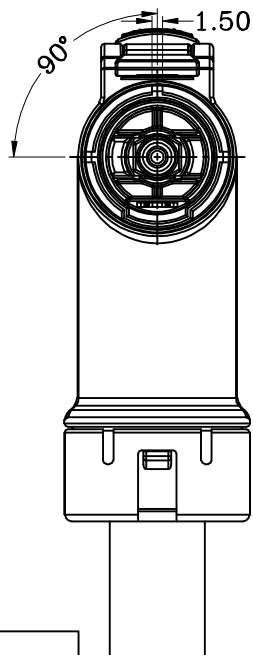
图别/TYPE

E

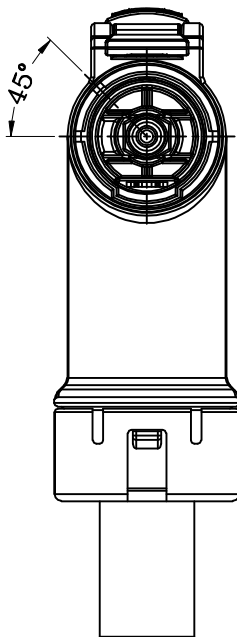
# CUSTOMER DRAWING

REV			REVISIONS			
REV	ZONE	ECN	DESCRIPTION	DATE	BY	APPR
01	--	--	首版	2018-01-19	廖永杰	

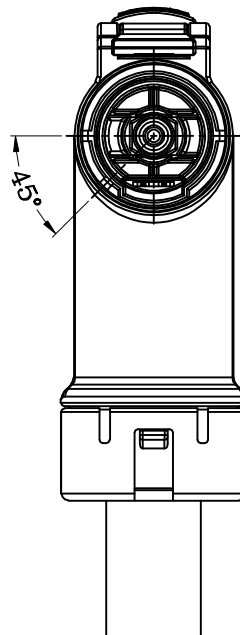
产品编号:



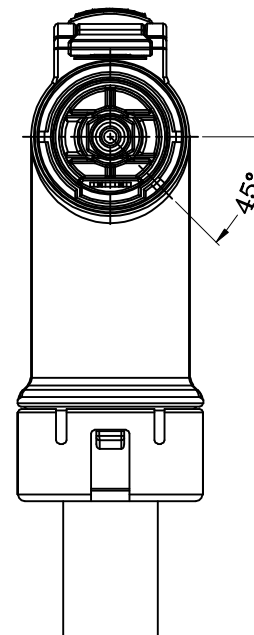
A键位



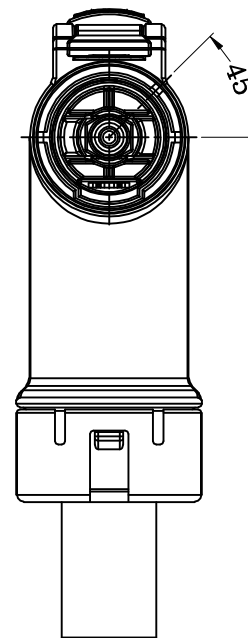
Y键位



U键位



V键位



W键位

## 规格参数

材质	外壳: 锌合金
	胶芯: PA66
	连接端子: 铜合金
工作温度	-40°C~+125°C
额定电压	800V DC
额定电流	125 A Max(25mm <sup>2</sup> )
绝缘电阻	正常环境: 500M $\Omega$ min
	湿热环境: 200M $\Omega$ min
耐电压	>3500VAC
防护等级	IP67, IP6K9K(配合后)
高压互锁	有
屏蔽	360°屏蔽

型号	键位	接线规格	颜色
NI1-1-B060-1AYN-C08	A键位	25mm <sup>2</sup>	亚镍色
NI1-1-B060-1YYN-C08	Y键位		
NI1-1-B060-1UYN-C08	U键位	16mm <sup>2</sup>	亚镍色
NI1-1-B060-1VYN-C08	V键位		
NI1-1-B060-1WYN-C08	W键位		
NI1-1-B060-1AYN-C07	A键位		
NI1-1-B060-1YYN-C07	Y键位		
NI1-1-B060-1UYN-C07	U键位		
NI1-1-B060-1VYN-C07	V键位		
NI1-1-B060-1WYN-C07	W键位		

未注公差 UNLESS OTHERWISE SPECIFIED

(1)所有尺寸为公制(mm)。 All dimensions are in metric(mm).  
(2)未注公差如右表: Tolerances are as right:

公差范围	.XX	.X	公差范围	.XX	.X
0 ~ 6	±0.05	±0.1	0 ~ 10	±1°	±1.3°
6 ~ 30	±0.1	±0.2	10 ~ 50	±30°	±1°
30 ~ 120	±0.15	±0.3	50 ~ 120	±20°	±30°
120 ~ 400	±0.2	±0.5	120 ~ 400	±10°	±15°
400 ~ 1000	±0.3	±0.8			
1000 ~ 2000	±0.5	±1.2			

签名 SIGNATURE	日期 DATE	材料 MATERIAL SPECIFICATIONS:
制图 DRAWN	廖永杰	2018-01-19
审核 CHECKED		
工艺 ENGINEER		
批准 APPROVAL		
客户 CUSTOMER		第三角投影 THIRD ANGLE PROJECTION
		幅面 SIZE
		质量 MASS
		版次 REV.
		比例 SCALE
		A4
		N/A
		A/0
		1:1
		客户 CUSTOMER
		SHEET 1 OF 1



产品名称 NAME:	单芯6mm金属连接器弯插座
料号 PART NO:	见表格
客户料号 CP/N:	N/A
图号 DWG NO:	见表格