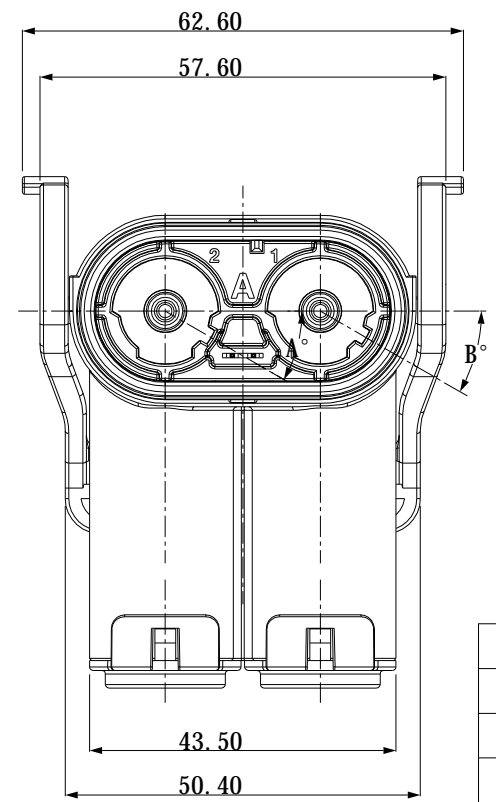
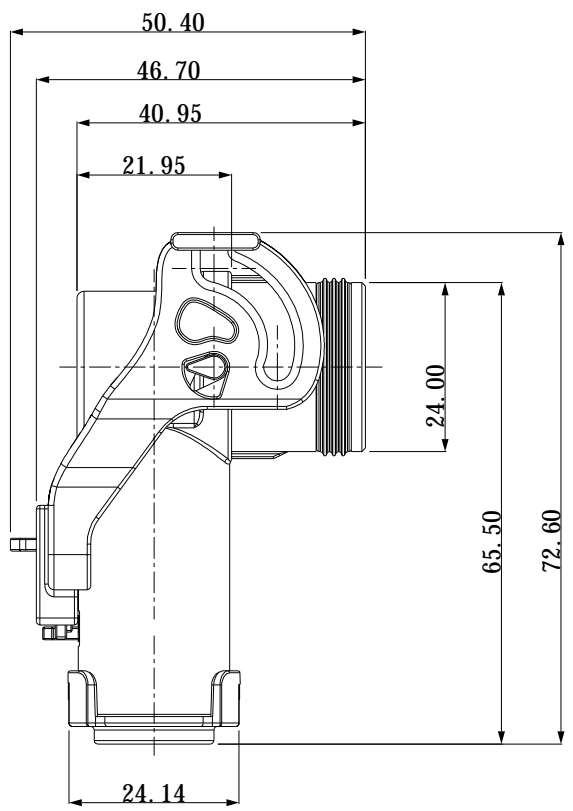


图别/TYPE  
X

# CUSTOMER DRAWING

REVISIONS				DATE	BY	APPR
REV	ZONE	ECN	DESCRIPTION			
A0	--	--	初版图纸	2018-04-11	谢竞蔚	



料号	键位	A'	B'	接线规格
NI 1-1-B060-2AYN-C08	A键位	30'	30'	25mm <sup>2</sup>
NI 1-1-B060-2AYN-C07				16mm <sup>2</sup>
NI 1-1-B060-2YYN-C08	Y键位	30'	150'	25mm <sup>2</sup>
NI 1-1-B060-2YYN-C07				16mm <sup>2</sup>
NI 1-1-B060-2UYN-C08	U键位	150'	150'	25mm <sup>2</sup>
NI 1-1-B060-2UYN-C07				16mm <sup>2</sup>

规格参数		工作温度	-40° C~+125° C
外壳: PA66 UL94-V0		额定电压	800VDC
胶芯: 无		额定电流	80A; 125A (可选)
连接端子: 无		绝缘电阻	正常环境: 500MΩmin 湿热环境: 200MΩmin
密封件: 硅橡胶		耐电压	>3500VAC
		防护等级	IP67(配合后)
		高压互锁	YES
		屏蔽	360° 屏蔽

未注公差 UNLESS OTHERWISE SPECIFIED  
(1)所有尺寸为公制(mm). All dimensions are in metric(mm).  
(2)未注公差如下表: Tolerances are as right:

线性尺寸范围	XX	X	角度尺寸范围	XX	X
0 - 6	±0.10	±0.15	0 - 10	±1'	±1'
6 - 30	±0.15	±0.20	10 - 50	±1'	±1'
30 - 120	±0.20	±0.25	50 - 120	±1'	±1'
120 - 400	±0.25	±0.30	120 - 360	±1'	±1'
400 - 1000	±0.30	±0.35			
>1000	±0.35	±0.40			



签名 SIGNATURE 日期 DATE 2018-04-11  
制图 DRAWN 谢竞蔚  
审核 CHECKED  
工艺 ENGINEER  
批准 APPROVAL  
客户 CUSTOMER

材料 MATERIAL SPECIFICATIONS:  
第三角投影 幅面 质量 版次 比例  
THIRD ANGLE PROJECTION SIZE MASS REV. SCALE  
A4 AO 1:1  
SHEET 1 OF 1 NEXT ASSY

产品名称	2芯6mm金属连接器--弯插头
料号	N/A
型号	见表格
图号	NS-XNY-NI 1-1-B060-2YYN-C0X

A  
B  
C  
D  
E  
F

1 2 3 4 5 6 7 8