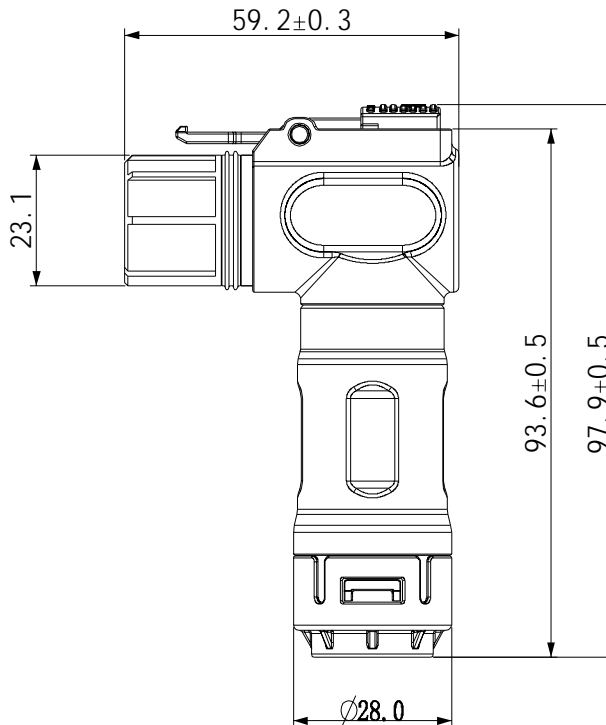
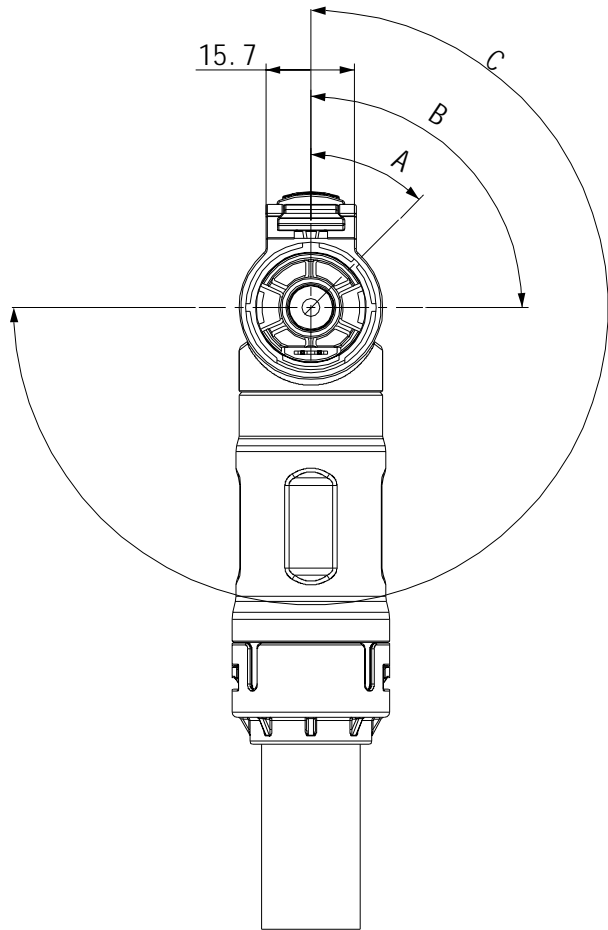


图别/TYPE

X

CUSTOMER DRAWING

REV				REVISIONS			DATE	BY	APPR
REV	ZONE	ECN	DESCRIPTION	DATE	BY	APPR			
01	--	--	初版图纸	2017-07-06	向耀成				



型号	键位	DI MA	DI MB	DI MC	接线规格
NI 1-1-B080-1AYN-C10	A键位	45°	90°	270°	50mm ²
NI 1-1-B080-1AYN-C09					35mm ²
NI 1-1-B080-1AYN-C08					25mm ²
NI 1-1-B080-1YYN-C10	Y键位	40°	105°	255°	50mm ²
NI 1-1-B080-1YYN-C09					35mm ²
NI 1-1-B080-1YYN-C08					25mm ²
NI 1-1-B080-1UYN-C10	U键位	55°	110°	250°	50mm ²
NI 1-1-B080-1UYN-C09					35mm ²
NI 1-1-B080-1UYN-C08					25mm ²
NI 1-1-B080-1VYN-C10	V键位	35°	100°	285°	50mm ²
NI 1-1-B080-1VYN-C09					35mm ²
NI 1-1-B080-1VYN-C08					25mm ²
NI 1-1-B080-1WYN-C10	W键位	50°	95°	275°	50mm ²
NI 1-1-B080-1WYN-C09					35mm ²
NI 1-1-B080-1WYN-C08					25mm ²

规格参数

材质	外壳: 锌合金
	胶芯: PA66 UL94_V0
	连接端子: T2 紫铜
工作温度	-40°C~+125°C
额定电压	800V DC
额定电流	125A; 150A; 200A(可选)
绝缘电阻	正常环境: 500MΩ min 湿热环境: 200MΩ min
耐电压	>3500VAC
防护等级	IP67, IP6K9K(配合后)
高压互锁	有
屏蔽	360°屏蔽

未注公差 UNLESS OTHERWISE SPECIFIED

(1)所有尺寸为公制(mm) All dimensions are in metric(mm).

(2)未注公差如下表: Tolerances are as right:

线性尺寸范围	XX	X	角度尺寸范围	XX	X
0 ~ 6	±0.05	±0.03	0 ~ 10	±1'	±1'
6 ~ 30	±0.08	±0.05	10 ~ 50	±1'	±1'
30 ~ 120	±0.10	±0.07	50 ~ 120	±1'	±1'
120 ~ 400	±0.15	±0.10	120 ~ 360	±1'	±1'
400 ~ 1000	±0.20	±0.15			
>1000	±0.30	±0.20			

签名 SIGNATURE	日期 DATE	材料 MATERIAL SPECIFICATIONS
制图 DRAWN	向耀成	2017-07-06
审核 CHECKED	吴浩	2017-07-06
工艺 ENGINEER		
批准 APPROVAL	饶正新	2017-07-06
客户 CUSTOMER		

第三角投影	幅面	质量	版次	比例
THIRD ANGLE PROJECTION	SIZE	MASS	REV	SCALE
	A4	N/A	01	1:1
NEXT ASSY:				



产品名称 NAME:	单芯8mm金属连接器弯插头
料号 PART NO:	N/A
型号 MODEL NO:	见表格
图号 DWG NO:	X-NI1-B080-1XYN-CXX

A

B

C

D

E

F

1

2

3

4

5

6

7

8