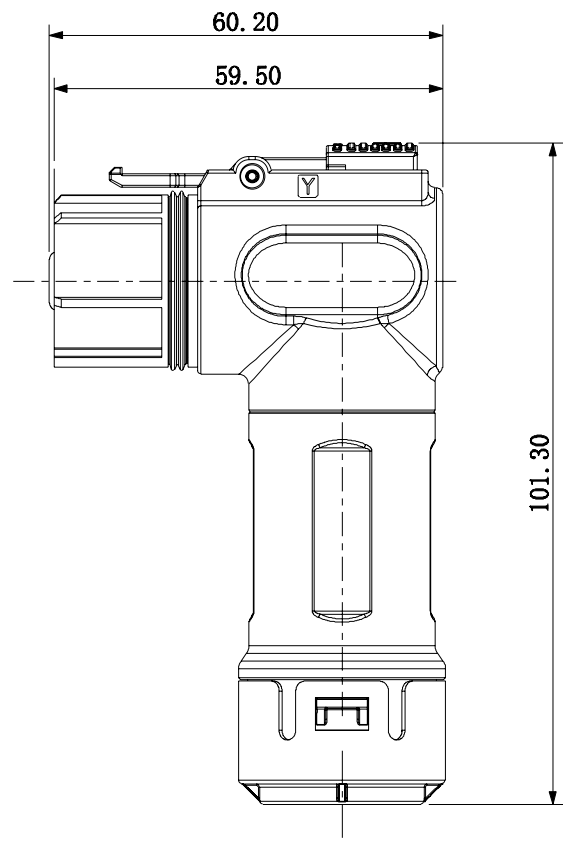
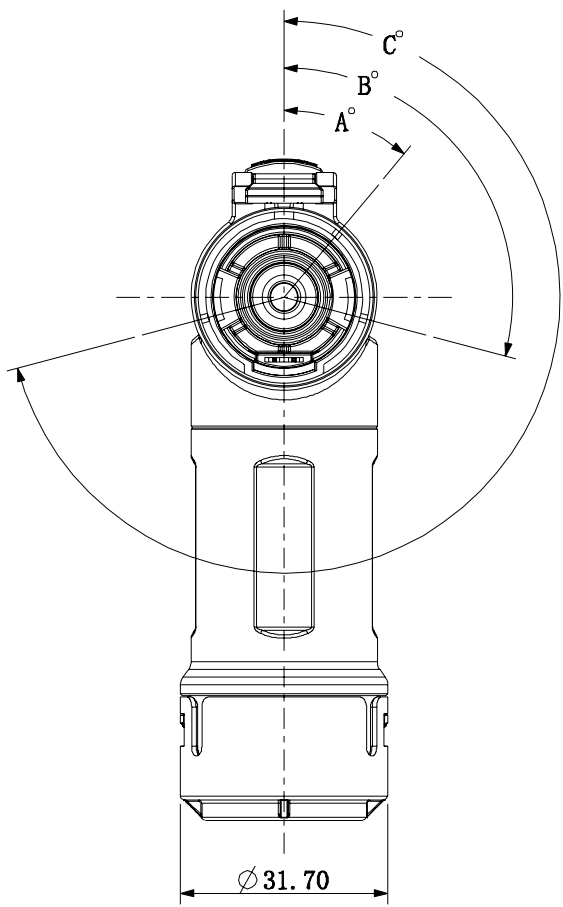


图别/TYPE
X

CUSTOMER DRAWING

REVOLUTIONS				DATE	BY	APPR
REV	ZONE	ECN	DESCRIPTION			
01	初版图纸	2017-06-28	谢克蔚	



料号	键位	A°	B°	C°	接线规格
NI1-1-B100-1AYN-C11	A键位	45°	90°	270°	70mm ²
NI1-1-B100-1AYN-C10					50mm ²
NI1-1-B100-1YYN-C11	Y键位	40°	105°	255°	70mm ²
NI1-1-B100-1YYN-C10					50mm ²
NI1-1-B100-1UYN-C11	U键位	65°	110°	250°	70mm ²
NI1-1-B100-1UYN-C10					50mm ²
NI1-1-B100-1VYN-C11	V键位	35°	100°	285°	70mm ²
NI1-1-B100-1VYN-C10					50mm ²
NI1-1-B100-1WYN-C11	W键位	50°	95°	275°	70mm ²
NI1-1-B100-1WYN-C10					50mm ²

规格参数		工作温度	-40° C~+125° C
		额定电压	800VDC
材质		额定电流	200A; 250A (可选)
		绝缘电阻	正常环境: 500MΩmin 湿热环境: 200MΩmin
		耐压	>3500VAC
		防护等级	IP67 (配合后)
外壳: 5#铝合金, 镀镍		高压互锁	YES
		屏蔽	360° 屏蔽
		密封件: 硅橡胶	
芯芯: PA66 UL94-V0		连接端子: T2 紫铜	

公差 UNLESS OTHERWISE SPECIFIED
 (1)所有尺寸为公制(mm). All dimensions are in metric(mm).
 (2)未注公差如下表: Tolerances are as right:

公差尺寸范围	XX	X	公差尺寸范围	XX	X
0~6	±0.06	±0.1	0~10	±1°	±1.5°
6~30	±0.10	±0.2	10~50	±30'	±1°
30~120	±0.15	±0.3	50~120	±20'	±30'
120~400	±0.20	±0.5	120~360	±10'	±20'
400~1000	±0.30	±0.8			
>1000	±0.50	±1.2			



签名 SIGNATURE	日期 DATE	材料 MATERIAL SPECIFICATIONS:
制图 DRAWN 谢克蔚	2017-06-28	
审核 CHECKED		第三角投影 THIRD ANGLE PROJECTION
工艺 ENGINEER		面 SIZE A4
批准 APPROVAL		质量 MASS N/A
客户 CUSTOMER		版次 REV. 1
		比例 SCALE 1:1

产品名称 NAME:	单芯10mm金属连接器弯插头
料号 PART NO:	见表格
型号 MODEL NO:	N/A
图号 DWG NO:	NI1-1-B100-1XYN-C1X

A
B
C
D
E
F

1 2 3 4 5 6 7 8