

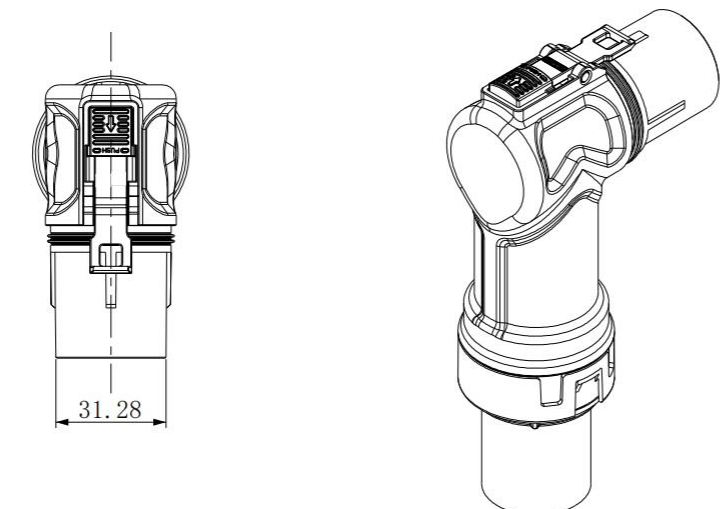
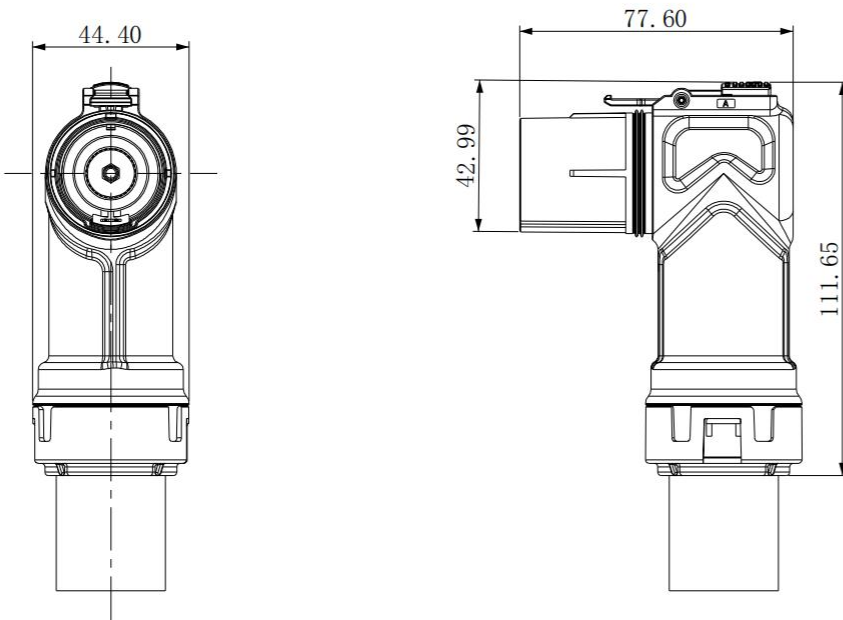
图别/TYPE

E

REVISIONS						
REV	ZONE	ECN	DESCRIPTION	DATE	BY	APPR
A/0	--	--	初版图纸	2018-03-03	杨标	

规格参数	
额定电压	800V DC
额定电流	350A、500A
工作温度	-40° C~+125° C
绝缘电阻	>500MΩ
耐电压	3500V AC
防护等级	IP67, IP6K9K (配合后)
阻燃等级	UL94_V0 (热塑性材料)
外壳材料	5#锌合金, 镀镍
接触件	铜合金
密封件	硅橡胶
高压互锁	有
屏蔽	360° 屏蔽

型号	键位	接线规格
NI1-1-B140-1AYN-C15	A键位	150mm <sup>2</sup>
NI1-1-B140-1UYN-C15	U键位	
NI1-1-B140-1VYN-C15	V键位	
NI1-1-B140-1WYN-C15	W键位	
NI1-1-B140-1YYN-C15	Y键位	
NI1-1-B140-1AYN-C14	A键位	135mm <sup>2</sup>
NI1-1-B140-1UYN-C14	U键位	
NI1-1-B140-1VYN-C14	V键位	
NI1-1-B140-1WYN-C14	W键位	
NI1-1-B140-1YYN-C14	Y键位	120mm <sup>2</sup>
NI1-1-B140-1AYN-C13	A键位	
NI1-1-B140-1UYN-C13	U键位	
NI1-1-B140-1VYN-C13	V键位	
NI1-1-B140-1WYN-C13	W键位	
NI1-1-B140-1YYN-C13	Y键位	

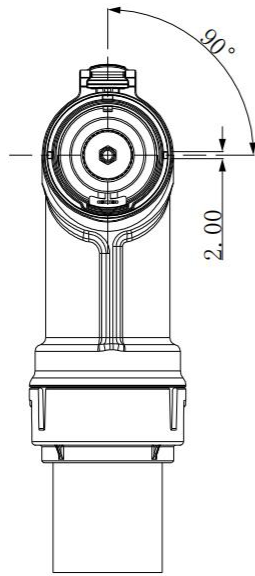


未注公差 UNLESS OTHERWISE SPECIFIED (1)所有尺寸为公制(mm). All dimensions are in metric(mm). (2)未注公差如下表: Tolerances are as right:		<table border="1"> <tr> <th>线性尺寸范围</th> <th>XX</th> <th>X</th> <th>角度尺寸范围</th> <th>XX</th> <th>X</th> </tr> <tr> <td>0 ~ 6</td> <td>±0.15</td> <td>±0.1</td> <td>0 ~ 10</td> <td>±1°</td> <td>±1.5°</td> </tr> <tr> <td>6 ~ 30</td> <td>±0.2</td> <td>±0.15</td> <td>10 ~ 50</td> <td>±1°</td> <td>±1.5°</td> </tr> <tr> <td>30 ~ 120</td> <td>±0.3</td> <td>±0.2</td> <td>50 ~ 120</td> <td>±2°</td> <td>±2°</td> </tr> <tr> <td>120 ~ 400</td> <td>±0.5</td> <td>±0.3</td> <td>120 ~ 360</td> <td>±2°</td> <td>±2°</td> </tr> <tr> <td>400 ~ 1000</td> <td>±0.8</td> <td>±0.5</td> <td></td> <td></td> <td></td> </tr> <tr> <td>&gt;1000</td> <td>±1.2</td> <td>±0.8</td> <td></td> <td></td> <td></td> </tr> </table>	线性尺寸范围	XX	X	角度尺寸范围	XX	X	0 ~ 6	±0.15	±0.1	0 ~ 10	±1°	±1.5°	6 ~ 30	±0.2	±0.15	10 ~ 50	±1°	±1.5°	30 ~ 120	±0.3	±0.2	50 ~ 120	±2°	±2°	120 ~ 400	±0.5	±0.3	120 ~ 360	±2°	±2°	400 ~ 1000	±0.8	±0.5				>1000	±1.2	±0.8				
线性尺寸范围	XX	X	角度尺寸范围	XX	X																																								
0 ~ 6	±0.15	±0.1	0 ~ 10	±1°	±1.5°																																								
6 ~ 30	±0.2	±0.15	10 ~ 50	±1°	±1.5°																																								
30 ~ 120	±0.3	±0.2	50 ~ 120	±2°	±2°																																								
120 ~ 400	±0.5	±0.3	120 ~ 360	±2°	±2°																																								
400 ~ 1000	±0.8	±0.5																																											
>1000	±1.2	±0.8																																											
签名 SIGNATURE: 杨标 日期 DATE: 2018-03-03	材料 MATERIAL SPECIFICATIONS:	产品名称 NAME: 单芯14mm金属连接器-弯插头																																											
制图 DRAWN: 杨标 审核 CHECKED: 向耀成 工艺 ENGINEER:	第三角投影 幅面 质量 版次 比例 THIRD ANGLE PROJECTION SIZE MASS REV. SCALE	料号 PART NO: ... 型号 MODEL NO: 见表格																																											
批准 APPROVAL: 吴浩 客户 CUSTOMER:	图号 DWG NO: RX-XNY-NI1-...																																												
SHEET 1 OF 1		NEXT ASSY:																																											

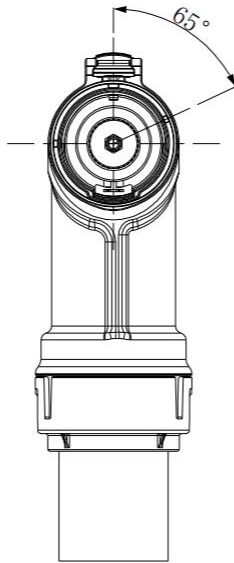
图别/TYPE

E

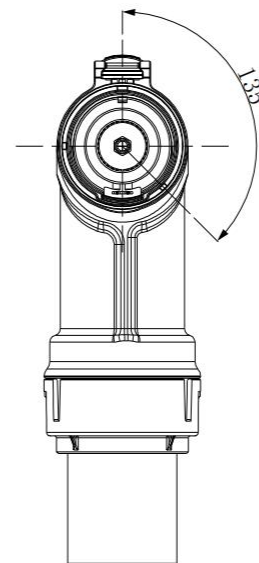
REVISIONS						
REV	ZONE	ECN	DESCRIPTION	DATE	BY	APPR
A/0	--	--	初版图纸	2018-03-03	杨标	



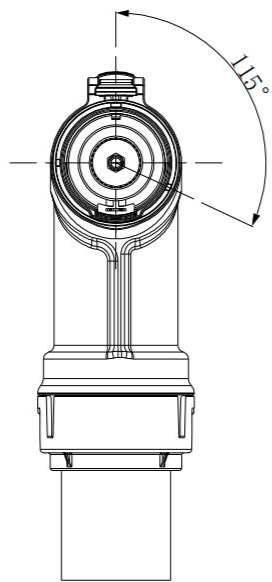
A键位



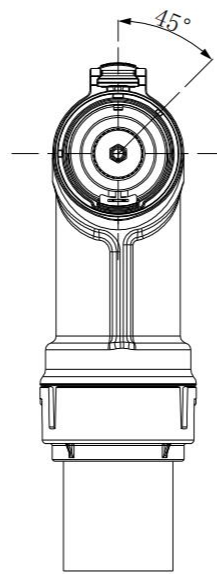
U键位



V键位



W键位



Y键位

规格参数	
额定电压	800V DC
额定电流	350A、500A
工作温度	-40° C~+125° C
绝缘电阻	>500MΩ
耐电压	3500V AC
防护等级	IP67, IP6K9K (配合后)
阻燃等级	UL94_V0 (热塑性材料)
外壳材料	5#锌合金, 镀镍
接触件	铜合金
密封件	硅橡胶
高压互锁	有
屏蔽	360° 屏蔽

型号	键位	接线规格
NI1-1-B140-1AYN-C15	A键位	150mm <sup>2</sup>
NI1-1-B140-1UYN-C15	U键位	
NI1-1-B140-1VYN-C15	V键位	
NI1-1-B140-1WYN-C15	W键位	
NI1-1-B140-1YYN-C15	Y键位	
NI1-1-B140-1AYN-C14	A键位	135mm <sup>2</sup>
NI1-1-B140-1UYN-C14	U键位	
NI1-1-B140-1VYN-C14	V键位	
NI1-1-B140-1WYN-C14	W键位	
NI1-1-B140-1YYN-C14	Y键位	120mm <sup>2</sup>
NI1-1-B140-1AYN-C13	A键位	
NI1-1-B140-1UYN-C13	U键位	
NI1-1-B140-1VYN-C13	V键位	
NI1-1-B140-1WYN-C13	W键位	
NI1-1-B140-1YYN-C13	Y键位	

签名	SIGNATURE	日期	DATE	材料	MATERIAL SPECIFICATIONS
制图	DRAWN	杨标	2018-03-03		
审核	CHECKED	向耀成	2018-03-03		
工艺	ENGINEER				
批准	APPROVAL	吴浩	2018-03-03		
客户	CUSTOMER				



产品名称	NAME	单芯14mm金属连接器-弯插头
料号	PART NO.	...
型号	MODEL NO.	见表格
图号	DWG NO.	RX-XNY-NI1-...