

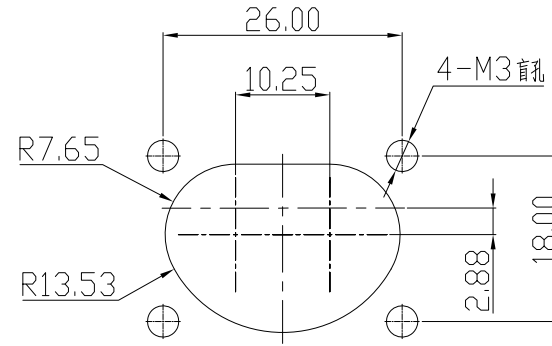
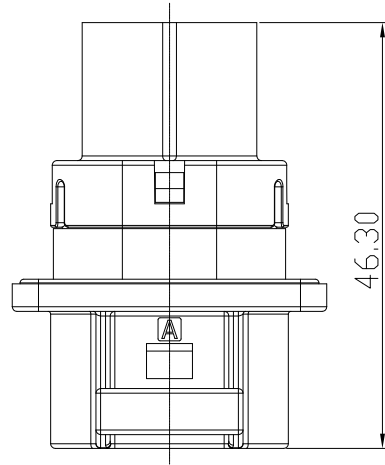
图别/TYPE

X

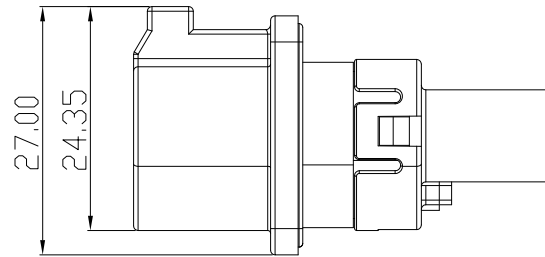
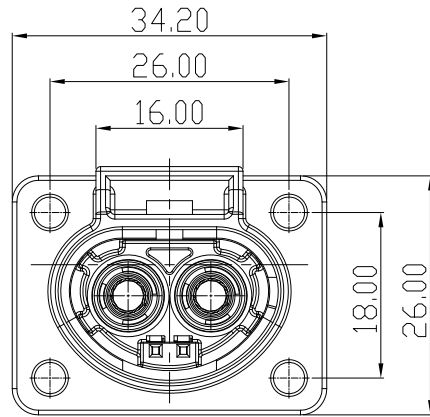
# CUSTOMER DRAWING

REV			REVISIONS			DATE	BY	APPR
ZONE	ECN	DESCRIPTION						
01	--	--	首版			2017-06-01	谢克蔚	

产品料号: See Table



安装开孔尺寸



料号	键位	接线规格
NI1-1-H036-2AYN-C05	A 键位	6.0mm <sup>2</sup>
NI1-1-H036-2AYN-C04		4.0mm <sup>2</sup>
NI1-1-H036-2AYN-C03		2.5mm <sup>2</sup>
NI1-1-H036-2UYN-C05	U 键位	6.0mm <sup>2</sup>
NI1-1-H036-2UYN-C04		4.0mm <sup>2</sup>
NI1-1-H036-2UYN-C03		2.5mm <sup>2</sup>
NI1-1-H036-2VYN-C05	V 键位	6.0mm <sup>2</sup>
NI1-1-H036-2VYN-C04		4.0mm <sup>2</sup>
NI1-1-H036-2VYN-C03		2.5mm <sup>2</sup>
NI1-1-H036-2WYN-C05	W 键位	6.0mm <sup>2</sup>
NI1-1-H036-2WYN-C04		4.0mm <sup>2</sup>
NI1-1-H036-2WYN-C03		2.5mm <sup>2</sup>
NI1-1-H036-2YYN-C05	Y 键位	6.0mm <sup>2</sup>
NI1-1-H036-2YYN-C04		4.0mm <sup>2</sup>
NI1-1-H036-2YYN-C03		2.5mm <sup>2</sup>

规格参数		工作温度	-40°C~+125°C
		额定电压	800VDC
		额定电流	16A; 23A; 35A (可选)
		绝缘电阻	正常环境: 500MΩmin 湿热环境: 200MΩmin
材质	外壳: 5#锌合金, 镀镍	耐电压	>3500VAC
	胶壳: PA66 UL94-V0	防护等级	IP67(配合后)
	连接端子: H62 黄铜	高压互锁	YES
	密封件: 硅胶	屏蔽	360°屏蔽

未注公差 UNLESS OTHERWISE SPECIFIED

(1)所有尺寸为公制(mm). All dimensions are in metric(mm).

(2)未注公差如右表: Tolerances are as right:

公差尺寸范围	XX	X	公差尺寸范围	XX	X
0 ~ 6	±0.10	±0.2	0 ~ 10	±1'	±1.3'
6 ~ 30	±0.2	±0.3	10 ~ 50	±20"	±1"
30 ~ 120	±0.3	±0.5	50 ~ 120	±20"	±30"
120 ~ 400	±0.2	±0.5	120 ~ 400	±10"	±15"
400 ~ 1000	±0.5	±0.8	+400	±5"	±10"
1000 ~ 2000	±0.8	±1.5			

签名	SIGNATURE	日期	DATE	材料	MATERIAL SPECIFICATIONS:
制图	DRAWN	谢克蔚	2017-06-01		N/A
审核	CHECKED				
工艺	ENGINEER				
批准	APPROVAL				
客户	CUSTOMER				



产品名称 NAME:	2芯3.6mm金属连接器插座
料号 PART NO:	See Table
客户料号 CP/N:	N/A
图号 DWG NO:	NI1-1-H036-2XYN-C0X

产品料号: See Table

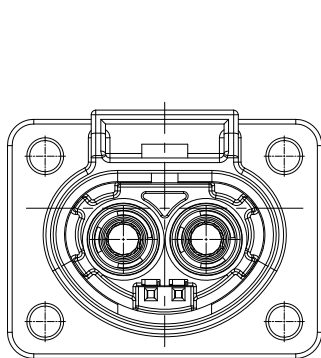
图别/TYPE

X

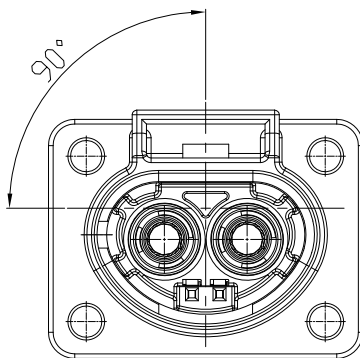
# CUSTOMER DRAWING

REV			REVISIONS			DATE	BY	APPR
REV	ZONE	ECN	DESCRIPTION					
01	--	--	首版			2017-06-01	谢克蔚	

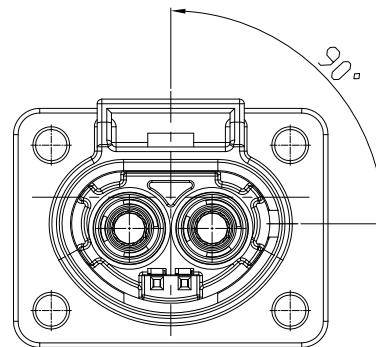
产品料号: See Table



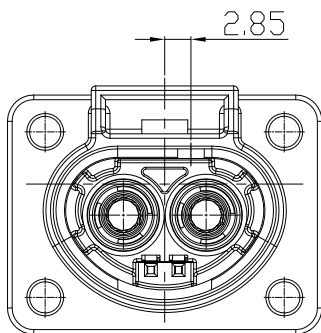
A 键位



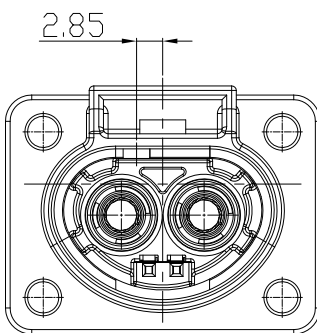
U 键位



V 键位



W 键位



Y 键位

料号	键位	接线规格
NI1-1-H036-2AYN-C05	A 键位	6.0mm <sup>2</sup>
NI1-1-H036-2AYN-C04		4.0mm <sup>2</sup>
NI1-1-H036-2AYN-C03		2.5mm <sup>2</sup>
NI1-1-H036-2UYN-C05	U 键位	6.0mm <sup>2</sup>
NI1-1-H036-2UYN-C04		4.0mm <sup>2</sup>
NI1-1-H036-2UYN-C03		2.5mm <sup>2</sup>
NI1-1-H036-2VYN-C05	V 键位	6.0mm <sup>2</sup>
NI1-1-H036-2VYN-C04		4.0mm <sup>2</sup>
NI1-1-H036-2VYN-C03		2.5mm <sup>2</sup>
NI1-1-H036-2WYN-C05	W 键位	6.0mm <sup>2</sup>
NI1-1-H036-2WYN-C04		4.0mm <sup>2</sup>
NI1-1-H036-2WYN-C03		2.5mm <sup>2</sup>
NI1-1-H036-2YYN-C05	Y 键位	6.0mm <sup>2</sup>
NI1-1-H036-2YYN-C04		4.0mm <sup>2</sup>
NI1-1-H036-2YYN-C03		2.5mm <sup>2</sup>

规格参数		工作温度	-40°C~+125°C
		额定电压	800VDC
		额定电流	16A; 23A; 35A (可选)
		绝缘电阻	正常环境: 500MΩmin 湿热环境: 200MΩmin
材质	外壳: 5#锌合金, 镀镍	耐电压	>3500VAC
	胶芯: PA66 UL94-V0	防护等级	IP67(配合后)
	连接端子: H62 黄铜	高压互锁	YES
	密封件: 硅橡胶	屏蔽	360°屏蔽

未注公差 UNLESS OTHERWISE SPECIFIED		公差尺寸范围		XX	X	公差尺寸范围	XX	X
(1)所有尺寸为公制(mm). All dimensions are in metric(mm).		0 ~ 6	±0.10	±0.2	0 ~ 10	±1'	±1.3'	
(2)未注公差如右表: Tolerances are as right:		6 ~ 30	±0.2	±0.3	10 ~ 50	±20"	±1"	
		30 ~ 120	±0.3	±0.5	50 ~ 120	±20"	±30"	
		120 ~ 400	±0.2	±0.5	120 ~ 400	±10"	±15"	
		400 ~ 1000	±0.5	±0.8	+400	±5"	±10"	
		1000 ~ 2000	±0.8	±1.5				
签名	SIGNATURE	日期	DATE	材料 MATERIAL SPECIFICATIONS:				
制图	DRAWN	谢克蔚	2017-06-01	N/A				
审核	CHECKED			第三角投影	幅面	质量	版次	比例
工艺	ENGINEER			THIRD ANGLE PROJECTION	SIZE	MASS	REV.	SCALE
批准	APPROVAL			⊕	A4	N/A	01	1 : 1
客户	CUSTOMER			NEXT ASSY:				
				SHEET	2	OF	2	
				产品名称	NAME:			
				料号	2芯3.6mm金属连接器插座			
				PART NO:	See Table			
				客户料号	CP/N:			
				图号	NI1-1-H036-2XYN-C0X			
				DWG NO:				