

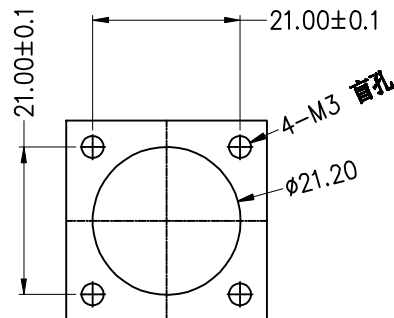
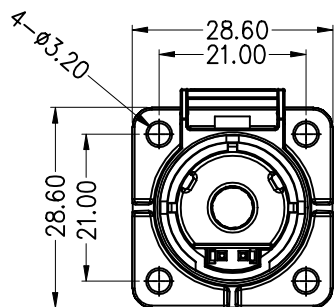
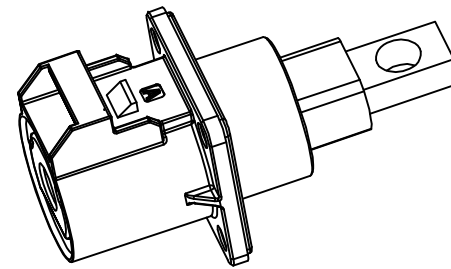
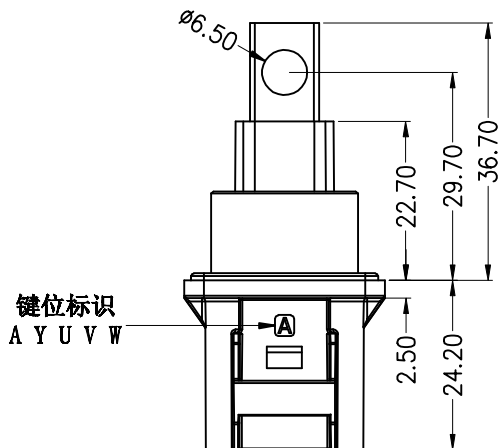
图别 / TYPE

E

CUSTOMER DRAWING

| REVISIONS | | | | | | |
|-----------|------|-----|-------------|------------|-----|------|
| REV | ZONE | ECN | DESCRIPTION | DATE | BY | APPR |
| A/0 | -- | -- | 首版 | 2018-01-19 | 廖永杰 | |

产品编号:



规格参数

| | |
|------|--|
| 材质 | 外壳: 铸合金 |
| | 胶芯: PA66 |
| | 连接端子: 铜合金 |
| 工作温度 | -40°C ~ +125°C |
| 额定电压 | 800V DC |
| 额定电流 | 125 A Max (25mm ²) |
| 绝缘电阻 | 正常环境: 500M Ω min 潮湿环境: 200M Ω min |
| 耐电压 | >3500VAC |
| 防护等级 | IP67, IP6K9K (配合后) |
| 高压互锁 | 有 |
| 屏蔽 | 360° 屏蔽 |

| 型号 | 键位 | 颜色 |
|---------------------|-----|-----|
| NI1-1-H060-1AYN-T03 | A键位 | 亚镍色 |
| NI1-1-H060-1YYN-T03 | Y键位 | 亚镍色 |
| NI1-1-H060-1UYN-T03 | U键位 | 亚镍色 |
| NI1-1-H060-1VYN-T03 | V键位 | 亚镍色 |
| NI1-1-H060-1WYN-T03 | W键位 | 亚镍色 |

| | | | | | |
|---|-----------|------|------------|-----------------------------|-------|
| 未注公差 UNLESS OTHERWISE SPECIFIED | | | | | |
| (1)所有尺寸为公制(mm). All dimensions are in metric(mm). | | | | | |
| (2)未注公差如右表: Tolerances are as right: | | | | | |
| 公差尺寸范围 | .XX | .X | 公差尺寸范围 | .XX | .X |
| 0 ~ 6 | ±0.05 | ±0.1 | 0 ~ 10 | ±1° | ±1.3° |
| 6 ~ 30 | ±0.1 | ±0.2 | 10 ~ 50 | ±30° | ±1° |
| 30 ~ 120 | ±0.15 | ±0.3 | 50 ~ 120 | ±20° | ±30° |
| 120 ~ 400 | ±0.2 | ±0.5 | 120 ~ 400 | ±10° | ±15° |
| 400 ~ 1000 | ±0.3 | ±0.8 | >400 | ±5° | ±10° |
| 1000 ~ 2000 | ±0.5 | ±1.2 | | | |
| 签名 | SIGNATURE | 日期 | DATE | 材料 MATERIAL SPECIFICATIONS: | |
| 制图 | DRAWN | 廖永杰 | 2017-11-27 | PA66 A63V0GV25 | |
| 审核 | CHECKED | | | 第三角投影 | 幅面 |
| 工艺 | ENGINEER | | | THIRD ANGLE PROJECTION | SIZE |
| 批准 | APPROVAL | | | 质量 | 版次 |
| | | | | MASS | REV. |
| | | | | 比例 | SCALE |
| | | | | A4 | N/A |
| | | | | A/0 | 1:1 |
| | | | | NEXT ASSY 1 OF 1 | |
| | | 客户 | CUSTOMER | SHEET | |



| | |
|----------|---------------|
| 产品名称 | 单芯6mm金属连接器弯插座 |
| 料号 | 见表格 |
| PART NO: | N/A |
| 客户料号 | |
| CP/N: | |
| 图号 | 见表格 |
| DWG NO: | |

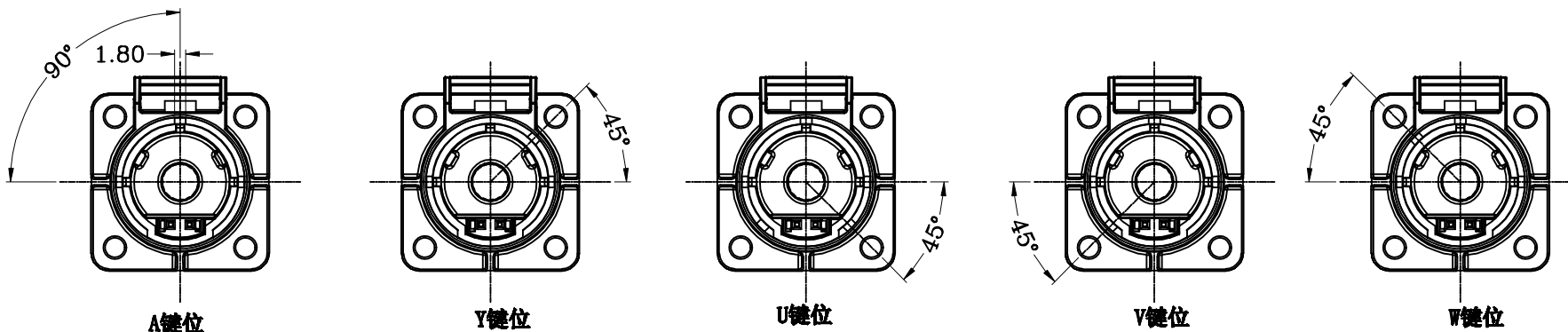
图别/TYPE

E

CUSTOMER DRAWING

| REVISIONS | | | | | | |
|-----------|------|-----|-------------|------------|-----|------|
| REV | ZONE | ECN | DESCRIPTION | DATE | BY | APPR |
| 01 | -- | -- | 首版 | 2017-11-27 | 廖永杰 | |

产品编号:



规格参数

| | |
|------|-------------------------------|
| 材质 | 外壳: 锌合金 |
| | 胶芯: PA66 |
| | 连接端子: 铜合金 |
| 工作温度 | -40°C~+125°C |
| 额定电压 | 800V DC |
| 额定电流 | 125 A Max(25mm ²) |
| 绝缘电阻 | 正常环境: 500M Ω min |
| | 潮湿环境: 200M Ω min |
| 耐电压 | >3500VAC |
| 防护等级 | IP67, IP6K9K(配合后) |
| 高压互锁 | 有 |
| 屏蔽 | 360°屏蔽 |

| 型号 | 键位 | 颜色 |
|---------------------|-----|-----|
| NI1-1-H060-1AYN-T03 | A键位 | 亚棕色 |
| NI1-1-H060-1YYN-T03 | Y键位 | 亚棕色 |
| NI1-1-H060-1UYN-T03 | U键位 | 亚棕色 |
| NI1-1-H060-1VYN-T03 | V键位 | 亚棕色 |
| NI1-1-H060-1WYN-T03 | W键位 | 亚棕色 |

| | | | | | |
|---|-----------|------|------------|-----------------------------|-------|
| 未注公差 UNLESS OTHERWISE SPECIFIED | | | | | |
| (1)所有尺寸为公制(mm). All dimensions are in metric(mm). | | | | | |
| (2)未注公差如右表: Tolerances are as right: | | | | | |
| 公差范围 | .XX | .X | 公差范围 | .XX | .X |
| 0 ~ 6 | ±0.05 | ±0.1 | 0 ~ 10 | ±1° | ±1.3° |
| 6 ~ 30 | ±0.1 | ±0.2 | 10 ~ 50 | ±30° | ±1° |
| 30 ~ 120 | ±0.15 | ±0.3 | 50 ~ 120 | ±20° | ±30° |
| 120 ~ 400 | ±0.2 | ±0.5 | 120 ~ 400 | ±10° | ±15° |
| 400 ~ 1000 | ±0.3 | ±0.8 | >400 | ±5° | ±10° |
| 1000 ~ 2000 | ±0.5 | ±1.2 | | | |
| 签名 | SIGNATURE | 日期 | DATE | 材料 MATERIAL SPECIFICATIONS: | |
| 制图 | DRAWN | 廖永杰 | 2017-11-27 | PA66 A63V0GV25 | |
| 审核 | CHECKED | | | 第三角投影 | 幅面 |
| 工艺 | ENGINEER | | | THIRD ANGLE PROJECTION | SIZE |
| 批准 | APPROVAL | | | 质量 | 版次 |
| | | | | MASS | REV. |
| | | | | 比例 | SCALE |
| | | | | A4 | N/A |
| | | | | A/0 | 1 : 1 |
| | | | | NEXT ASSY | |
| | | | | 1 OF 1 | |
| | | 客户 | CUSTOMER | | |
| | | | | SHEET | |



| | |
|----------|--------------|
| 产品名称 | 单芯6mm金属连接器插座 |
| NAME: | |
| 料号 | 见表格 |
| PART NO: | |
| 客户料号 | N/A |
| CP/N: | |
| 图号 | 见表格 |
| DWG NO: | |