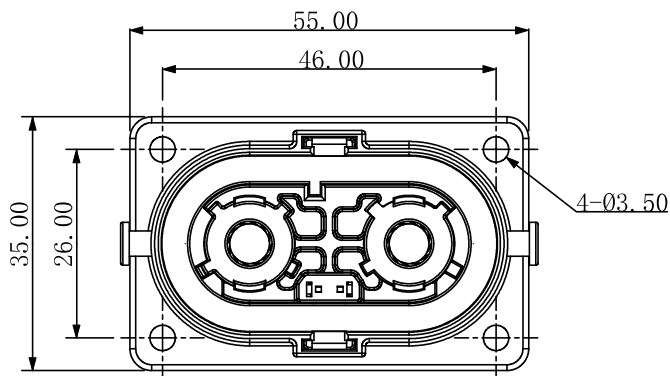
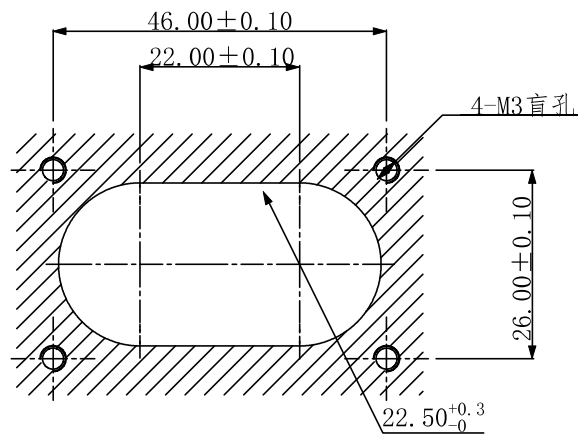
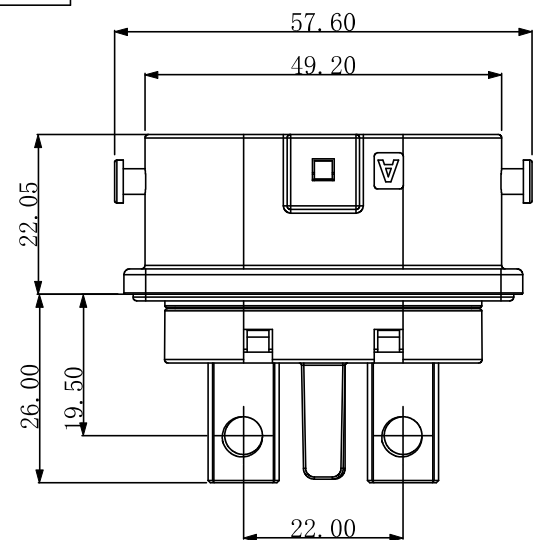


图别/TYPE

E

CUSTOMER DRAWING

REVISONS						
REV	ZONE	ECN	DESCRIPTION	DATE	BY	APPR
A/0	--	--	初版图纸	2018-04-11	廖永杰	



建议开孔尺寸

产品型号	键位	连接方式
NI1-1-H060-2AYN-T07	A键位	铜排M6螺纹孔
NI1-1-H060-2YYN-T07	Y键位	
NI1-1-H060-2UYN-T07	U键位	

工作温度	-40° C~+125° C
额定电压	800VDC
额定电流	80A; 125A (可选)
绝缘电阻	正常环境: 500MΩmin 湿热环境: 200MΩmin
耐压	>3500VAC
防护等级	IP67(配合后)
高压互锁	YES
屏蔽	360° 屏蔽

未注公差 UNLESS OTHERWISE SPECIFIED

(1)所有尺寸为公制(mm). All dimensions are in metric(mm).

(2)未注公差如下表: Tolerances are as right

线性尺寸范围	XX	X	角度尺寸范围	XX	X
0 - 6	$\frac{1}{100}$	$\frac{1}{50}$	0 - 10	$\frac{1}{10}$	$\frac{1}{20}$
6 - 30	$\frac{1}{50}$	$\frac{1}{25}$	10 - 50	$\frac{1}{20}$	$\frac{1}{10}$
30 - 120	$\frac{1}{25}$	$\frac{1}{12}$	50 - 120	$\frac{1}{10}$	$\frac{1}{5}$
120 - 400	$\frac{1}{12}$	$\frac{1}{6}$	120 - 360	$\frac{1}{5}$	$\frac{1}{2.5}$
400 - 1000	$\frac{1}{6}$	$\frac{1}{3}$			
>1000	$\frac{1}{3}$	$\frac{1}{1.5}$			



产品名称 NAME:	2芯6mm金属连接器-插座客户图
料号 PART NO:	N/A
型号 MODEL NO:	见表格
图号 DWG NO:	N/A

签名 SIGNATURE	日期 DATE	材料 MATERIAL SPECIFICATIONS:
制图 DRAWN		
审核 CHECKED		
工艺 ENGINEER		
批准 APPROVAL		
客户 CUSTOMER		

第三角投影 THIRD ANGLE PROJECTION	幅面 SIZE	质量 MASS	版次 REV.	比例 SCALE
	A4		A0	1:1
SHEET	1	OF	1	NEXT ASSY:

规格参数		耐压	>3500VAC
外壳: PA66 UL94-V0	耐电压		
胶芯: 无	防护等级		
连接端子: 无	高压互锁		
密封件: 硅橡胶	屏蔽		

A

B

C

D

E

F

1

2

3

4

5

6

7

8