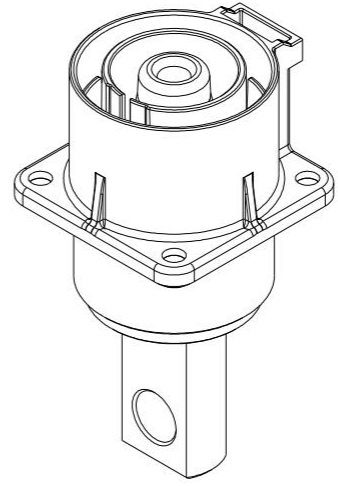
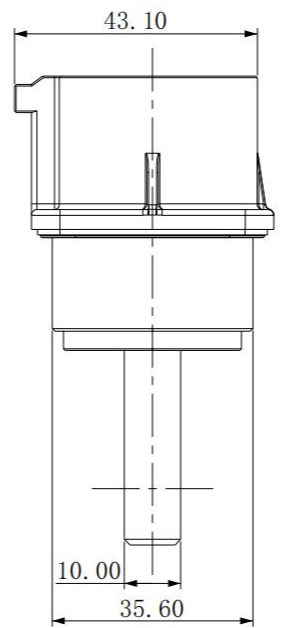
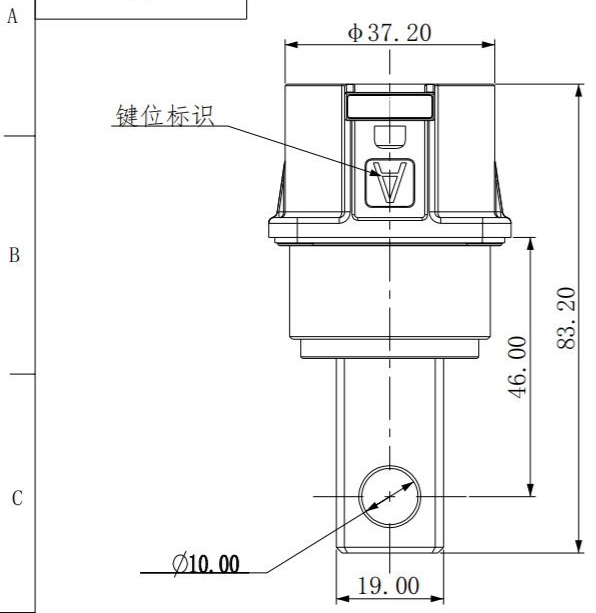
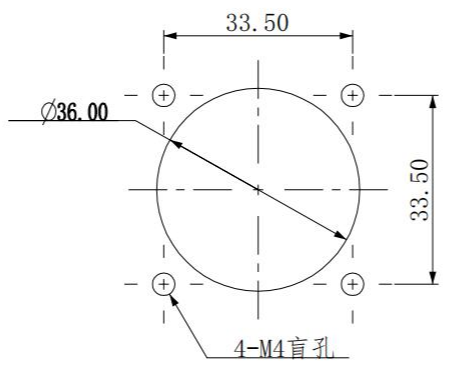
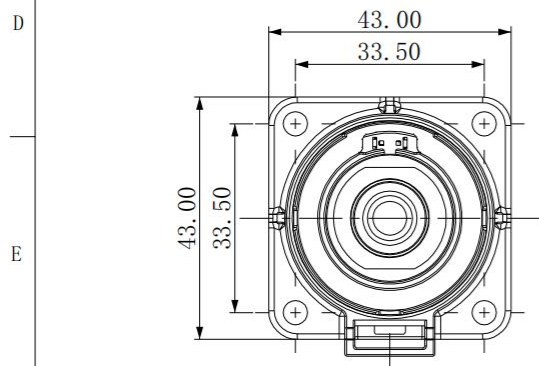


图别/TYPE
E

REVISIONS						
REV	ZONE	ECN	DESCRIPTION	DATE	BY	APPR
A/0	--	--	初版图纸	2017-XX-XX	XX	



3D VIEW



推荐安装孔尺寸

规格参数	
额定电压	800V DC
额定电流	350A、500A
工作温度	-40° C ~ +125° C
绝缘电阻	>500MΩ
耐电压	3500V AC
防护等级	IP67, IP6K9K (配合后)
阻燃等级	UL94_V0 (热塑性材料)
外壳材料	5#锌合金, 镀镍
接触件	铜合金
密封件	硅橡胶
高压互锁	有
屏蔽	360° 屏蔽

型号	键位
NI1-1-H140-1AYN-T06	A键位
NI1-1-H140-1UYN-T06	U键位
NI1-1-H140-1VYN-T06	V键位
NI1-1-H140-1WYN-T06	W键位
NI1-1-H140-1YYN-T06	Y键位

线性尺寸范围	..XX	..X	角度尺寸范围	..XX	..X
0 ~ 6	±0.05	±0.1	0 ~ 10	±1'	±1.5'
6 ~ 30	±0.05	±0.1	10 ~ 50	±30'	±1'
30 ~ 120	±0.05	±0.1	50 ~ 120	±20'	±30'
120 ~ 400	±0.05	±0.1	120 ~ 360	±10'	±20'
400 ~ 1000	±0.05	±0.1			
> 1000	±0.05	±0.1			

未注公差 UNLESS OTHERWISE SPECIFIED
(1)所有尺寸为公制(mm).
All dimensions are in metric(mm).
(2)未注公差如下表: Tolerances are as right:

签名	SIGNATURE:	日期	DATE:	材料	MATERIAL SPECIFICATIONS:
制图	DRAWN 杨标	2018-03-03			
审核	CHECKED 向耀成	2018-03-03			
工艺	ENGINEER				
批准	APPROVAL 吴浩	2018-03-03			
客户	CUSTOMER				

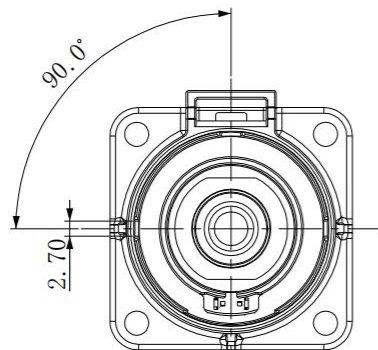


产品名称	单芯14mm金属连接器-插座
料号	...
型号	见表格
图号	NS-XNY-NI1-...

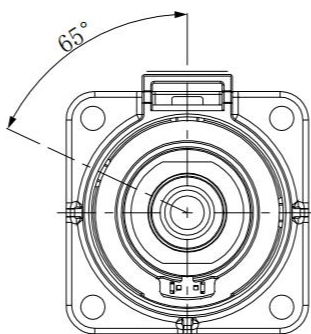
图别/TYPE

E

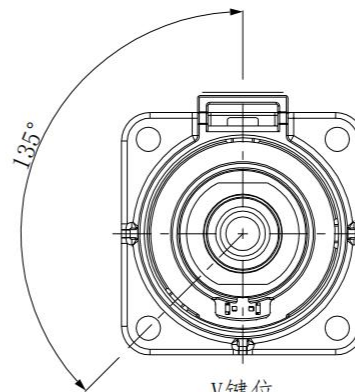
REVISIONS						
REV	ZONE	ECN	DESCRIPTION	DATE	BY	APPR
A/0	--	--	初版图纸	2018-03-03	杨标	



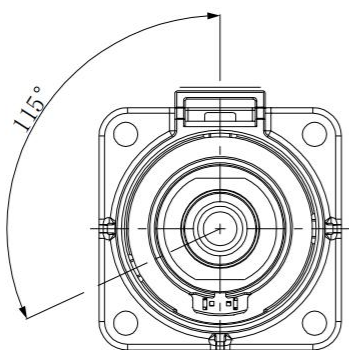
A键位



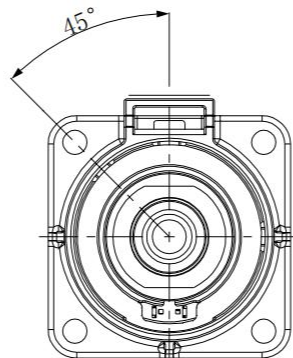
U键位



V键位



W键位



Y键位

规格参数	
额定电压	800V DC
额定电流	350A、500A
工作温度	-40° C ~ +125° C
绝缘电阻	>500M Ω
耐电压	3500V AC
防护等级	IP67, IP6K9K (配合后)
阻燃等级	UL94_V0 (热塑性材料)
外壳材料	5#锌合金, 镀镍
接触件	铜合金
密封件	硅橡胶
高压互锁	有
屏蔽	360° 屏蔽

型号	键位
NI1-1-H140-1AYN-T06	A键位
NI1-1-H140-1UYN-T06	U键位
NI1-1-H140-1VYN-T06	V键位
NI1-1-H140-1WYN-T06	W键位
NI1-1-H140-1YYN-T06	Y键位

未注公差 UNLESS OTHERWISE SPECIFIED		线性尺寸范围		角度尺寸范围	
(1)所有尺寸为公制(mm).	All dimensions are in metric(mm).	0 ~ 6	±0.1	0 ~ 10	±1°
(2)未注公差如下表: Tolerances are as right:		6 ~ 30	±0.1	10 ~ 50	±1°
		30 ~ 120	±0.15	50 ~ 120	±1°
		120 ~ 400	±0.2	120 ~ 360	±1°
		400 ~ 1000	±0.3		
		> 1000	±0.5		

签名 SIGNATURE:	日期 DATE:	材料 MATERIAL SPECIFICATIONS:
制图 DRAWN 杨标	2018-03-03	
审核 CHECKED 向耀成	2018-03-03	第三角投影 幅面 质量 版次 比例
工艺 ENGINEER		THIRD ANGLE PROJECTION SIZE MASS REV. SCALE
批准 APPROVAL 吴浩	2018-03-03	图号
客户 CUSTOMER		图号



产品名称 NAME:	单芯14mm金属连接器-插座
料号 PART NO:	...
型号 MODEL NO:	见表格
图号 DWG NO:	NS-XNY-NI1-...