

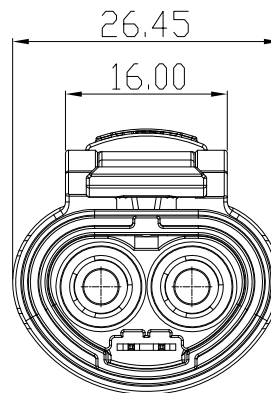
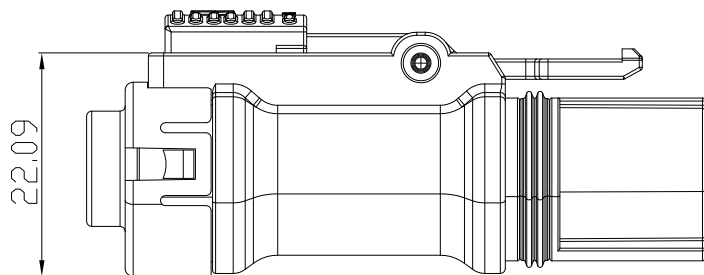
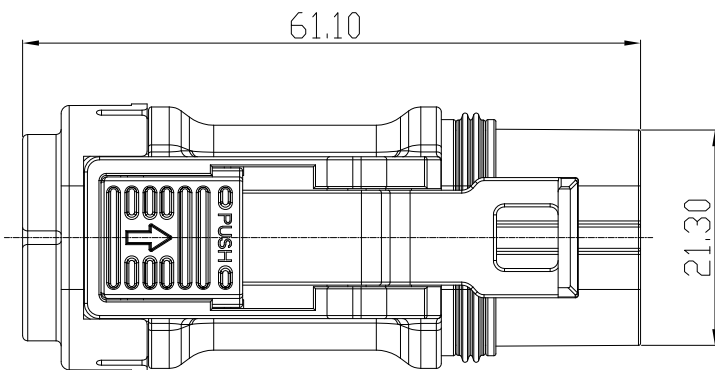
图别/TYPE

X

CUSTOMER DRAWING

REV			REVISIONS			DATE	BY	APPR
REV	ZONE	ECN	DESCRIPTION			DATE	BY	APPR
01	--	--	首版			2017-06-01	谢克蔚	

产品料号: See Table



料号	键位	接线规格
NI1-1-S036-2AYN-C05	A 键位	6.0mm ²
NI1-1-S036-2AYN-C04		4.0mm ²
NI1-1-S036-2AYN-C03		2.5mm ²
NI1-1-S036-2UYN-C05	U 键位	6.0mm ²
NI1-1-S036-2UYN-C04		4.0mm ²
NI1-1-S036-2UYN-C03		2.5mm ²
NI1-1-S036-2VYN-C05	V 键位	6.0mm ²
NI1-1-S036-2VYN-C04		4.0mm ²
NI1-1-S036-2VYN-C03		2.5mm ²
NI1-1-S036-2WYN-C05	W 键位	6.0mm ²
NI1-1-S036-2WYN-C04		4.0mm ²
NI1-1-S036-2WYN-C03		2.5mm ²
NI1-1-S036-2YYN-C05	Y 键位	6.0mm ²
NI1-1-S036-2YYN-C04		4.0mm ²
NI1-1-S036-2YYN-C03		2.5mm ²

规格参数		工作温度	-40°C~+125°C
		额定电压	800VDC
		额定电流	16A; 23A; 35A (可选)
		绝缘电阻	正常环境: 500MΩmin 湿热环境: 200MΩmin
材质	外壳: 5#锌合金, 镀镍	耐电压	>3500VAC
	胶芯: PA66 UL94-V0	防护等级	IP67(配合后)
	连接端子: H62 黄铜	高压互锁	YES
	密封件: 硅橡胶	屏蔽	360°屏蔽

未注公差 UNLESS OTHERWISE SPECIFIED		材料 MATERIAL SPECIFICATIONS:	
(1)所有尺寸为公制(mm). All dimensions are in metric(mm).			
(2)未注公差如右表: Tolerances are as right:			
尺寸范围	XX	X	公差
0 ~ 6	±0.10	±0.2	0 ~ 10 ±1° ±1.3°
6 ~ 30	±0.2	±0.3	10 ~ 50 ±30° ±1°
30 ~ 120	±0.3	±0.5	50 ~ 120 ±20° ±30°
120 ~ 400	±0.2	±0.5	120 ~ 400 ±10° ±15°
400 ~ 1000	±0.5	±0.8	+400 ±5° ±10°
1000 ~ 2000	±0.8	±1.5	
签名 SIGNATURE	日期 DATE	材料 MATERIAL SPECIFICATIONS:	
制图 DRAWN	谢克蔚	N/A	
审核 CHECKED		第三角投影 THRO ANGLE PROJECTION	幅面 SIZE
工艺 ENGINEER		质量 MASS	版次 REV.
批准 APPROVAL		比例 SCALE	1:1
客户 CUSTOMER		SHEET 1 OF 2	



产品名称 NAME:	2芯3.6mm金属连接器插头
料号	See Table
PART NO:	N/A
客户料号 CP/N:	N/A
图号	NI1-1-S036-2XYN-C0X
DWG NO:	

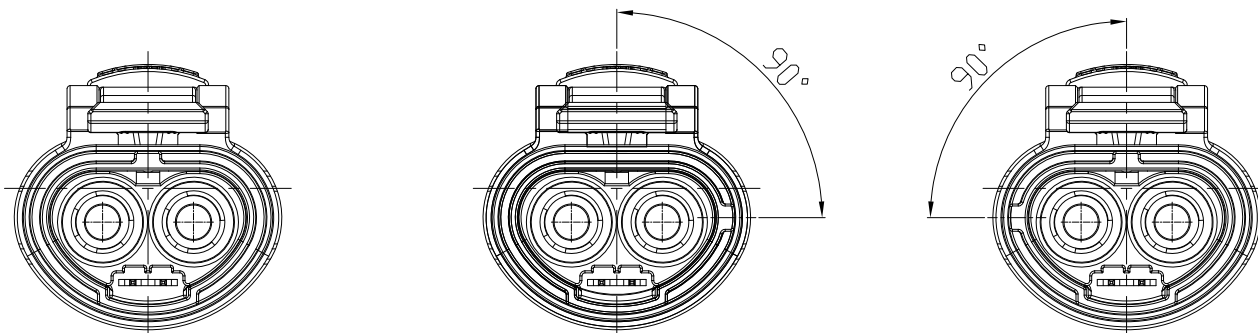
图别/TYPE

X

CUSTOMER DRAWING

REV			REVISIONS			DATE	BY	APPR
REV	ZONE	ECN	DESCRIPTION			DATE	BY	APPR
01	--	--	首版			2017-06-01	谢克蔚	

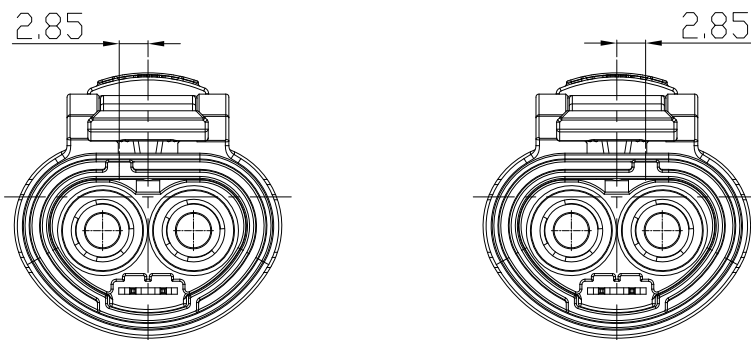
产品料号: See Table



A 键位

U 键位

V 键位



W 键位

Y 键位

料号	键位	接线规格
NI1-1-S036-2AYN-C05	A 键位	6.0mm ²
NI1-1-S036-2AYN-C04		4.0mm ²
NI1-1-S036-2AYN-C03		2.5mm ²
NI1-1-S036-2UYN-C05	U 键位	6.0mm ²
NI1-1-S036-2UYN-C04		4.0mm ²
NI1-1-S036-2UYN-C03		2.5mm ²
NI1-1-S036-2VYN-C05	V 键位	6.0mm ²
NI1-1-S036-2VYN-C04		4.0mm ²
NI1-1-S036-2VYN-C03		2.5mm ²
NI1-1-S036-2WYN-C05	W 键位	6.0mm ²
NI1-1-S036-2WYN-C04		4.0mm ²
NI1-1-S036-2WYN-C03		2.5mm ²
NI1-1-S036-2YYN-C05	Y 键位	6.0mm ²
NI1-1-S036-2YYN-C04		4.0mm ²
NI1-1-S036-2YYN-C03		2.5mm ²

规格参数		工作温度	-40°C~+125°C
		额定电压	800VDC
		额定电流	16A; 23A; 35A (可选)
		绝缘电阻	正常环境: 500MΩmin 湿热环境: 200MΩmin
材质	外壳: 5#锌合金, 镀镍	耐电压	>3500VAC
	胶芯: PA66 UL94-V0	防护等级	IP67(配合后)
	连接端子: H62 黄铜	高压互锁	YES
	密封件: 硅橡胶	屏蔽	360°屏蔽

未注公差 UNLESS OTHERWISE SPECIFIED

(1)所有尺寸为公制(mm). All dimensions are in metric(mm).
(2)未注公差如右表: Tolerances are as right:

公差尺寸范围	XX	X	公差尺寸范围	XX	X
0 ~ 6	±0.10	±0.2	0 ~ 10	±1'	±1.3'
6 ~ 30	±0.2	±0.3	10 ~ 50	±30"	±1"
30 ~ 120	±0.3	±0.5	50 ~ 120	±20"	±30"
120 ~ 400	±0.2	±0.5	120 ~ 400	±10"	±15"
400 ~ 1000	±0.5	±0.8	+400	±5"	±10"
1000 ~ 2000	±0.8	±1.5			

签名	SIGNATURE	日期	DATE	材料	MATERIAL SPECIFICATIONS:
制图	DRAWN	谢克蔚	2017-06-01	N/A	
审核	CHECKED			第三角投影	幅面 质量 版次 比例
工艺	ENGINEER			THIRD ANGLE PROJECTION	SIZE MASS REV. SCALE
批准	APPROVAL			⊕	A4 N/A 01 1:1
客户	CUSTOMER				SHEET 2 OF 2 NEXT ASSY:



产品名称 NAME:	2芯3.6mm金属连接器插头
料号	See Table
PART NO:	N/A
客户料号 CP/N:	N/A
图号	NI1-1-S036-2XYN-C0X
DWG NO:	