

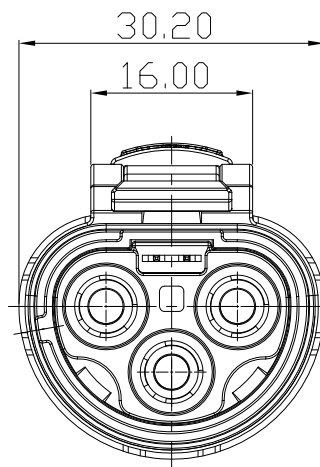
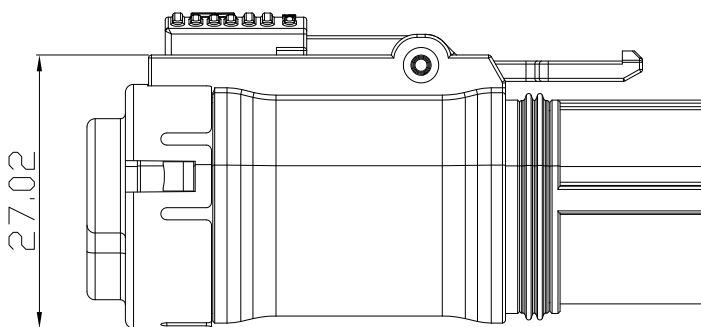
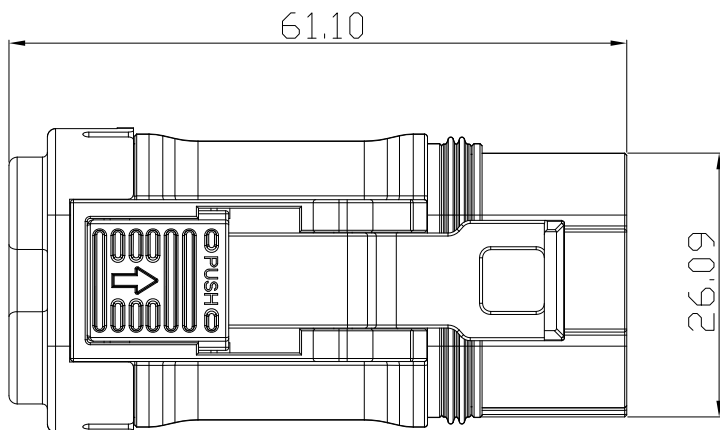
图别/TYPE

X

CUSTOMER DRAWING

REV			REVISIONS			DATE	BY	APPR
REV	ZONE	ECN	DESCRIPTION			DATE	BY	APPR
01	--	--	首版			2017-06-01	谢克蔚	

产品料号: See Table



料号	键位	接线规格
NI1-1-S036-3AYN-C05	A 键位	6.0mm ²
NI1-1-S036-3AYN-C04		4.0mm ²
NI1-1-S036-3AYN-C03		2.5mm ²
NI1-1-S036-3UYN-C05	U 键位	6.0mm ²
NI1-1-S036-3UYN-C04		4.0mm ²
NI1-1-S036-3UYN-C03		2.5mm ²
NI1-1-S036-3VYN-C05	V 键位	6.0mm ²
NI1-1-S036-3VYN-C04		4.0mm ²
NI1-1-S036-3VYN-C03		2.5mm ²
NI1-1-S036-3WYN-C05	W 键位	6.0mm ²
NI1-1-S036-3WYN-C04		4.0mm ²
NI1-1-S036-3WYN-C03		2.5mm ²
NI1-1-S036-3YYN-C05	Y 键位	6.0mm ²
NI1-1-S036-3YYN-C04		4.0mm ²
NI1-1-S036-3YYN-C03		2.5mm ²

规格参数		工作温度	-40°C~+125°C
额定电压		800VDC	
额定电流		16A; 23A; 35A (可选)	
绝缘电阻		正常环境: 500MΩmin 湿热环境: 200MΩmin	
材质	外壳: 5#锌合金, 镀镍	耐电压	>3500VAC
	嵌芯: PA66 UL94-V0	防护等级	IP67(配合后)
	连接端子: H62 黄铜	高压互锁	YES
	密封件: 硅胶	屏蔽	360°屏蔽

未注公差 UNLESS OTHERWISE SPECIFIED

(1)所有尺寸为公制(mm). All dimensions are in metric(mm).

(2)未注公差如右表: Tolerances are as right:

线性尺寸公差	XX	X	公差尺寸范围	XX	X
0 ~ 6	±0.10	±0.2	0 ~ 10	±1'	±1.3'
6 ~ 30	±0.2	±0.3	10 ~ 50	±20"	±1"
30 ~ 120	±0.3	±0.5	50 ~ 120	±20"	±30"
120 ~ 400	±0.2	±0.5	120 ~ 400	±10"	±15"
400 ~ 1000	±0.5	±0.8	+400	±5"	±10"
1000 ~ 2000	±0.8	±1.5			

签名	SIGNATURE	日期	DATE	材料	MATERIAL SPECIFICATIONS:
制图	DRAWN	谢克蔚	2017-06-01		N/A
审核	CHECKED				
工艺	ENGINEER				
批准	APPROVAL				
客户	CUSTOMER				



产品名称 NAME:	3芯3.6mm金属连接器插头
料号	See Table
PART NO:	N/A
客户料号 CP/N:	N/A
图号 DWG NO:	NI1-1-S036-3XYN-C0X

产品料号: See Table

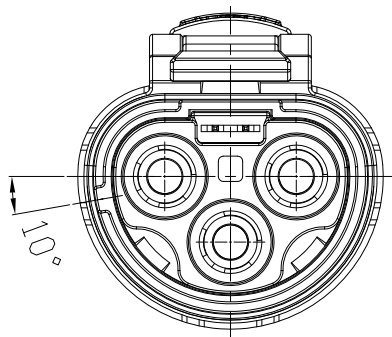
图别/TYPE

X

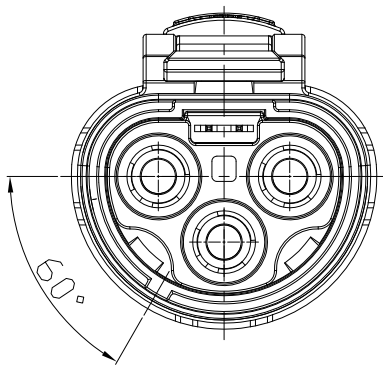
CUSTOMER DRAWING

REV			REVISIONS			DATE	BY	APPR
REV	ZONE	ECN	DESCRIPTION			DATE	BY	APPR
01	--	--	首版			2017-06-01	谢克蔚	

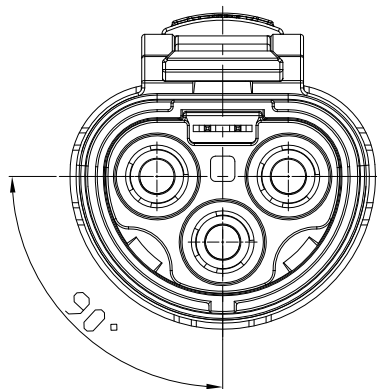
产品料号: See Table



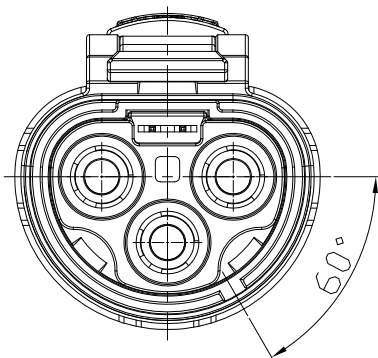
△ 键位



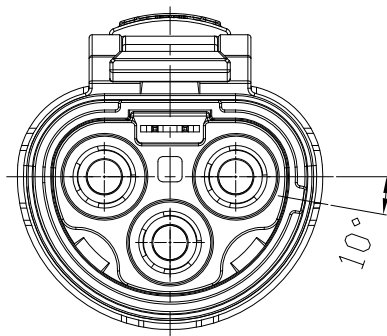
U 键位



∇ 键位



W 键位



Y 键位

料号	键位	接线规格
NI1-1-S036-3AYN-C05	△ 键位	6.0mm ²
NI1-1-S036-3AYN-C04		4.0mm ²
NI1-1-S036-3AYN-C03		2.5mm ²
NI1-1-S036-3UYN-C05	U 键位	6.0mm ²
NI1-1-S036-3UYN-C04		4.0mm ²
NI1-1-S036-3UYN-C03		2.5mm ²
NI1-1-S036-3VYN-C05	∇ 键位	6.0mm ²
NI1-1-S036-3VYN-C04		4.0mm ²
NI1-1-S036-3VYN-C03		2.5mm ²
NI1-1-S036-3WYN-C05	W 键位	6.0mm ²
NI1-1-S036-3WYN-C04		4.0mm ²
NI1-1-S036-3WYN-C03		2.5mm ²
NI1-1-S036-3YYN-C05	Y 键位	6.0mm ²
NI1-1-S036-3YYN-C04		4.0mm ²
NI1-1-S036-3YYN-C03		2.5mm ²

规格参数		工作温度	-40°C~+125°C
额定电压		800VDC	
额定电流		16A; 23A; 35A (可选)	
绝缘电阻		正常环境: 500MΩmin 湿热环境: 200MΩmin	
材质	外壳: 5#锌合金, 镀镍	耐电压	>3500VAC
	胶芯: PA66 UL94-V0	防护等级	IP67(配合后)
	连接端子: H62 黄铜	高压互锁	YES
	密封件: 硅橡胶	屏蔽	360°屏蔽

未注公差 UNLESS OTHERWISE SPECIFIED

(1)所有尺寸为公制(mm). All dimensions are in metric(mm).

(2)未注公差如右表: Tolerances are as right:

公差尺寸范围	XX	X	公差尺寸范围	XX	X
0 ~ 6	±0.10	±0.2	0 ~ 10	±1°	±1.3°
6 ~ 30	±0.2	±0.3	10 ~ 50	±30°	±1°
30 ~ 120	±0.3	±0.5	50 ~ 120	±20°	±30°
120 ~ 400	±0.2	±0.5	120 ~ 400	±10°	±15°
400 ~ 1000	±0.5	±0.8	+400	±5°	±10°
1000 ~ 2000	±0.8	±1.5			

签名 SIGNATURE	日期 DATE	材料 MATERIAL SPECIFICATIONS:
制图 DRAWN	2017-06-01	N/A
审核 CHECKED		
工艺 ENGINEER		
批准 APPROVAL		
客户 CUSTOMER		



产品名称 NAME:	3芯3.6mm金属连接器插头
料号	See Table
PART NO:	
客户料号 CP/N:	N/A
图号	NI1-1-S036-3XYN-C0X
DWG NO:	

F