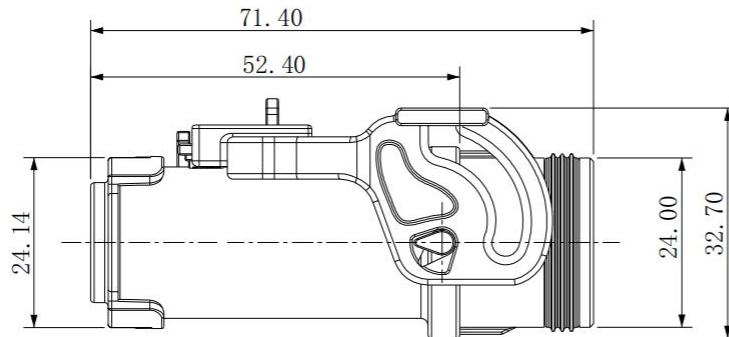
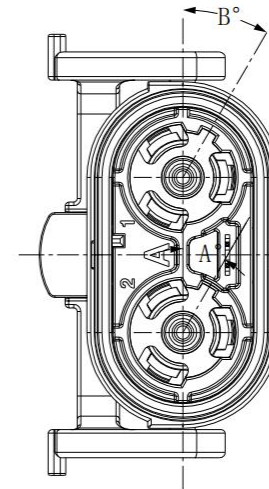
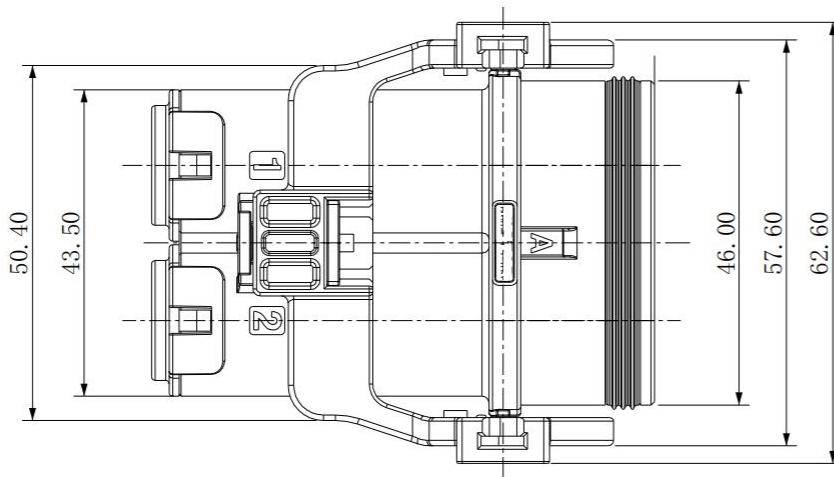


图别/TYPE

X

# CUSTOMER DRAWING

REV		ZONE	ECN	DESCRIPTION	DATE	BY	APPR
A0	--	--	--	初版图纸	2018-04-11	谢竞蔚	



料号	键位	A°	B°	接线规格
NI1-1-S060-2AYN-C08	A键位	30°	30°	25mm <sup>2</sup>
NI1-1-S060-2AYN-C07				16mm <sup>2</sup>
NI1-1-S060-2YYN-C08	Y键位	30°	150°	25mm <sup>2</sup>
NI1-1-S060-2YYN-C07				16mm <sup>2</sup>
NI1-1-S060-2UYN-C08	U键位	150°	150°	25mm <sup>2</sup>
NI1-1-S060-2UYN-C07				16mm <sup>2</sup>

工作温度	-40° C~+125° C
额定电压	800VDC
额定电流	80; 125A (可选)
绝缘电阻	正常环境: 500MΩmin 湿热环境: 200MΩmin
耐压	>3500VAC
防护等级	IP67(配合后)
高压互锁	YES
屏蔽	360° 屏蔽

规格参数	
外壳: PA66 UL94-V0	
胶芯: 无	
连接端子: 无	
密封件: 硅橡胶	

未注公差 UNLESS OTHERWISE SPECIFIED

(1)所有尺寸为公制(mm). All dimensions are in metric.

(2)未注公差如下表: Tolerances are as right

线性尺寸范围	XX	X	角度尺寸范围	XX	X
0 ~ 6	±0.10	±0.15	0 ~ 10	±1°	±1°
6 ~ 30	±0.15	±0.20	10 ~ 50	±1°	±1°
30 ~ 120	±0.20	±0.30	50 ~ 120	±1°	±1°
120 ~ 400	±0.30	±0.40	120 ~ 360	±1°	±1°
400 ~ 1000	±0.40	±0.50			
>1000	±0.50	±0.60			

签名 SIGNATURE	日期 DATE
制图 DRAWN 谢竞蔚	2018-04-11
审核 CHECKED	
工艺 ENGINEER	
批准 APPROVAL	
客户 CUSTOMER	

材料 MATERIAL SPECIFICATIONS:				
第三角投影 THIRD ANGLE PROJECTION	幅面 SIZE	质量 MASS	版次 REV.	比例 SCALE
	A4		AO	1:1
SHEET 1 OF 1 NEXT ASSY:				



产品名称 NAME:	2芯6mm金属连接器--直插头
料号 PART NO.:	N/A
型号 MODEL NO.:	见表格
图号 DWG NO.:	NS-XNY-NI1-1-S060-2YXN-C0X