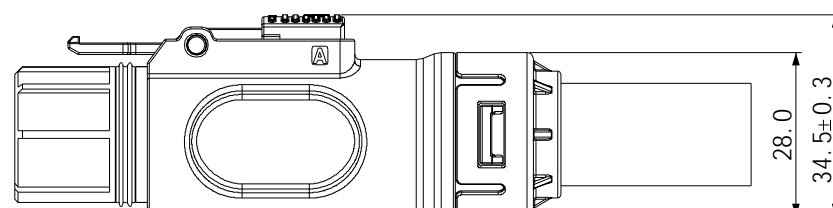
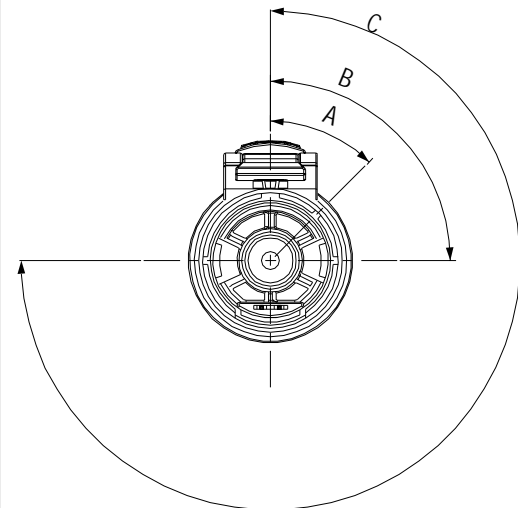
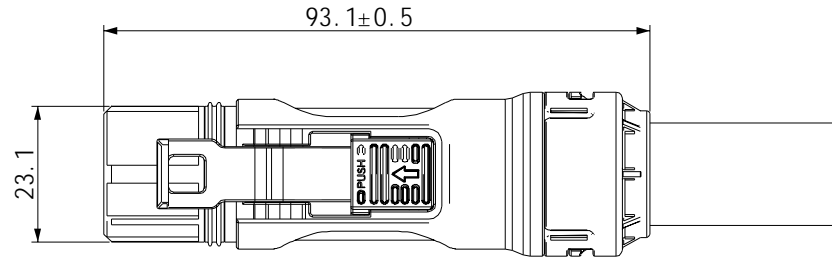


图别/TYPE

X

# CUSTOMER DRAWING

REVISONS				DATE	BY	APPR
REV	ZONE	ECN	DESCRIPTION			
X	--	--	初版图纸	2017-XX-XX	XXX	



型号	键位	DI MA	DI MB	DI MC	接线规格
NI 1-1-S080-1AYN-C10	A键位	45°	90°	270°	50mm <sup>2</sup>
NI 1-1-S080-1AYN-C09					35mm <sup>2</sup>
NI 1-1-S080-1AYN-C08					25mm <sup>2</sup>
NI 1-1-S080-1YYN-C10	Y键位	40°	105°	255°	50mm <sup>2</sup>
NI 1-1-S080-1YYN-C09					35mm <sup>2</sup>
NI 1-1-S080-1YYN-C08					25mm <sup>2</sup>
NI 1-1-S080-1UYN-C10	U键位	55°	110°	250°	50mm <sup>2</sup>
NI 1-1-S080-1UYN-C09					35mm <sup>2</sup>
NI 1-1-S080-1UYN-C08					25mm <sup>2</sup>
NI 1-1-S080-1VYN-C10	V键位	35°	100°	285°	50mm <sup>2</sup>
NI 1-1-S080-1VYN-C09					35mm <sup>2</sup>
NI 1-1-S080-1VYN-C08					25mm <sup>2</sup>
NI 1-1-S080-1WYN-C10	W键位	50°	95°	275°	50mm <sup>2</sup>
NI 1-1-S080-1WYN-C09					35mm <sup>2</sup>
NI 1-1-S080-1WYN-C08					25mm <sup>2</sup>

工作温度	-40°C~+125°C
额定电压	800V DC
额定电流	125A; 150A; 200A(可选)
绝缘电阻	正常环境: 500MΩ min 湿热环境: 200MΩ min
耐电压	>3500VAC
防护等级	IP67, IP6K9K(配合后)
高压互锁	有
屏蔽	360°屏蔽

未注公差 UNLESS OTHERWISE SPECIFIED		第三角投影		比例	
(1)所有尺寸为公制(mm). All dimensions are in metric(mm).		THIRD ANGLE PROJECTION		SCALE	
(2)未注公差如下表: Tolerances are as right:		A4		N/A	
尺寸范围	公差	尺寸范围	公差	尺寸范围	公差
0-6	±0.1	0-10	±0.1	0-10	±0.1
6-30	±0.15	10-50	±0.2	10-50	±0.2
30-120	±0.2	50-120	±0.3	50-120	±0.3
120-400	±0.3	120-360	±0.4	120-360	±0.4
400-1000	±0.4				
>1000	±0.5				



产品名称: 单芯8mm金属连接器直插头

料号: N/A

型号: 见表格

图号: X-NI1-B080-1XYN-CXX

规格参数	
材质	外壳: 锌合金
	胶芯: PA66 UL94_V0
	连接端子: T2 紫铜