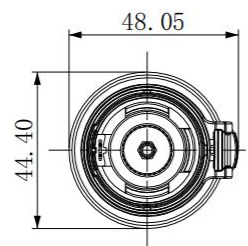
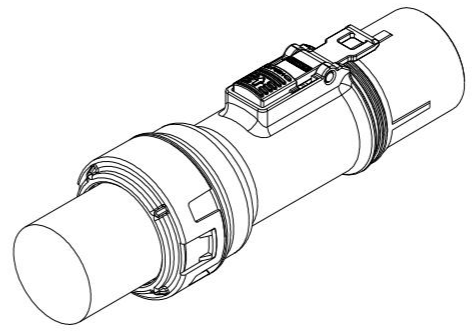
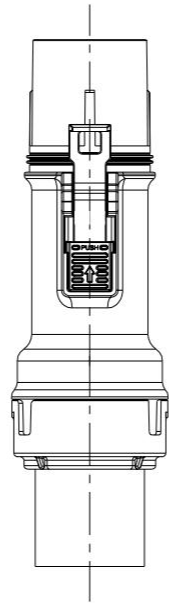
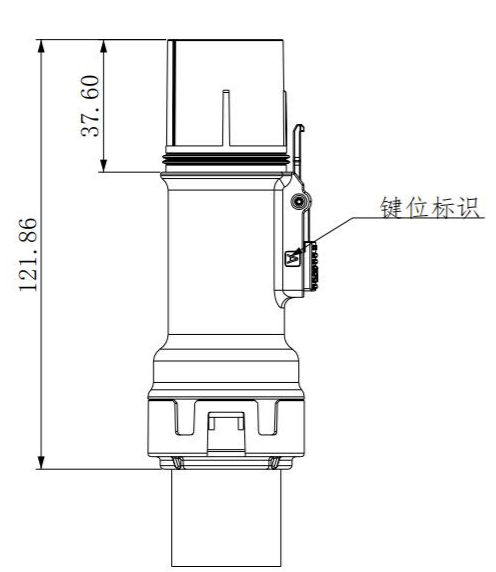


图别/TYPE
E

REVISIONS						
REV	ZONE	ECN	DESCRIPTION	DATE	BY	APPR
A/0	--	--	初版图纸	2018-03-03	杨标	

规格参数	
额定电压	800V DC
额定电流	350A、500A
工作温度	-40° C~+125° C
绝缘电阻	>500MΩ
耐电压	3500V AC
防护等级	IP67, IP6K9K(配合后)
阻燃等级	UL94_V0(热塑性材料)
外壳材料	5#锌合金, 镀镍
接触件	铜合金
密封件	硅橡胶
高压互锁	有
屏蔽	360° 屏蔽



型号	键位	接线规格
NI1-1-S140-1AYN-C15	A键位	150mm ²
NI1-1-S140-1UYN-C15	U键位	
NI1-1-S140-1VYN-C15	V键位	
NI1-1-S140-1WYN-C15	W键位	
NI1-1-S140-1YYN-C15	Y键位	135mm ²
NI1-1-S140-1AYN-C14	A键位	
NI1-1-S140-1UYN-C14	U键位	
NI1-1-S140-1VYN-C14	V键位	
NI1-1-S140-1WYN-C14	W键位	120mm ²
NI1-1-S140-1YYN-C14	Y键位	
NI1-1-S140-1AYN-C13	A键位	
NI1-1-S140-1UYN-C13	U键位	
NI1-1-S140-1VYN-C13	V键位	
NI1-1-S140-1WYN-C13	W键位	
NI1-1-S140-1YYN-C13	Y键位	

未注公差 UNLESS OTHERWISE SPECIFIED (1)所有尺寸为公制(mm). All dimensions are in metric(mm). (2)未注公差如下表: Tolerances are as right:	线性尺寸范围	公差	角度尺寸范围	公差
0 ~ 6	±0.1	±0.1	0 ~ 10	±1°
6 ~ 30	±0.15	±0.15	10 ~ 50	±1°
30 ~ 120	±0.2	±0.2	50 ~ 120	±2°
120 ~ 400	±0.3	±0.3	120 ~ 360	±10°
400 ~ 1000	±0.4	±0.4		
> 1000	±0.5	±0.5		

签名 SIGNATURE:	日期 DATE:	材料 MATERIAL SPECIFICATIONS:
制图 DRAWN 杨标	2018-03-03	
审核 CHECKED 向耀成	2018-03-03	第三角投影 幅面 质量 版次 比例
工艺 ENGINEER		THIRD ANGLE PROJECTION SIZE MASS REV. SCALE
批准 APPROVAL 吴浩	2018-03-03	A4 /g A0 1:1
客户 CUSTOMER		图号 RX-XNY-NI1-...

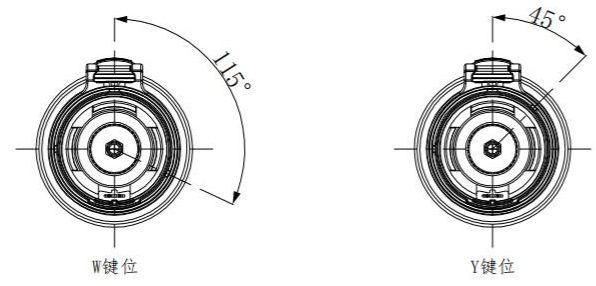
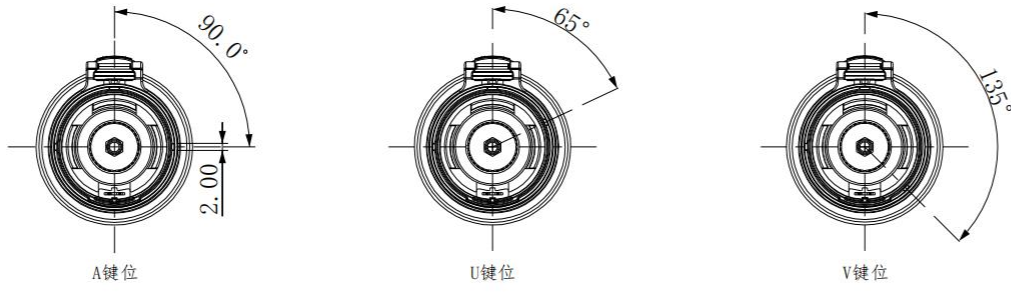


产品名称 NAME:	单芯14mm金属连接器-直插头
料号 PART NO.:	...
型号 MODEL NO.:	见表格
图号 DWG NO.:	RX-XNY-NI1-...

图别/TYPE
E

REVISIONS						
REV	ZONE	ECN	DESCRIPTION	DATE	BY	APPR
A/0	--	--	初版图纸	2018-03-03	杨标	

规格参数	
额定电压	800V DC
额定电流	350A、500A
工作温度	-40° C~+125° C
绝缘电阻	>500MΩ
耐电压	3500V AC
防护等级	IP67, IP6K9K (配合后)
阻燃等级	UL94_V0 (热塑性材料)
外壳材料	5#锌合金, 镀镍
接触件	铜合金
密封件	硅橡胶
高压互锁	有
屏蔽	360° 屏蔽



型号	键位	接线规格
NI1-1-S140-1AYN-C15	A键位	150mm ²
NI1-1-S140-1UYN-C15	U键位	
NI1-1-S140-1VYN-C15	V键位	
NI1-1-S140-1WYN-C15	W键位	
NI1-1-S140-1YYN-C15	Y键位	135mm ²
NI1-1-S140-1AYN-C14	A键位	
NI1-1-S140-1UYN-C14	U键位	
NI1-1-S140-1VYN-C14	V键位	
NI1-1-S140-1WYN-C14	W键位	120mm ²
NI1-1-S140-1YYN-C14	Y键位	
NI1-1-S140-1AYN-C13	A键位	
NI1-1-S140-1UYN-C13	U键位	
NI1-1-S140-1VYN-C13	V键位	
NI1-1-S140-1WYN-C13	W键位	
NI1-1-S140-1YYN-C13	Y键位	

线性尺寸范围	XX	X	角度尺寸范围	XX	X
0 ~ 6	±0.05	±0.1	0 ~ 10	±1'	±1.5'
6 ~ 30	±0.08	±0.15	10 ~ 50	±20'	±1'
30 ~ 120	±0.15	±0.3	50 ~ 120	±20'	±30'
120 ~ 400	±0.25	±0.5	120 ~ 360	±10'	±20'
400 ~ 1000	±0.4	±0.8			
> 1000	±0.6	±1.2			

未注公差 UNLESS OTHERWISE SPECIFIED
 (1) 所有尺寸为公制(mm).
 All dimensions are in metric(mm).
 (2) 未注公差如下表: Tolerances are as right:

签名	SIGNATURE:	日期	DATE:	材料	MATERIAL SPECIFICATIONS:
制图	DRAWN 杨标	2018-03-03			
审核	CHECKED 向耀成	2018-03-03			
工艺	ENGINEER				
批准	APPROVAL 吴浩	2018-03-03			
客户	CUSTOMER				



产品名称	NAME:	单芯14mm金属连接器-直插头
料号	PART NO.:	...
型号	MODEL NO.:	见表格
图号	DWG NO.:	RX-XNY-NI1-...