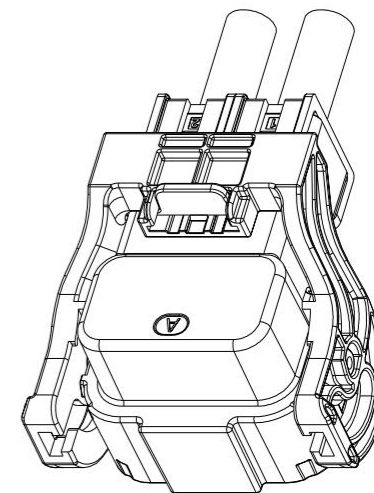
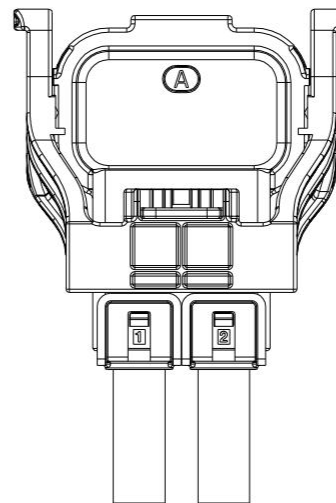
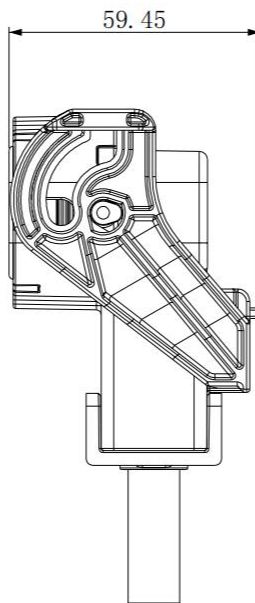
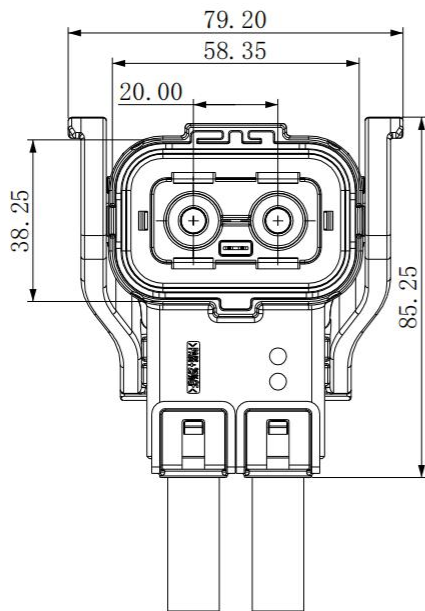
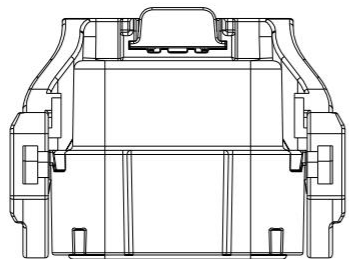


图别/TYPE

E

CUSTOMER DRAWING

REVISIONS			
REV	ZONE	ECN	DESCRIPTION
A/0	--	--	初版图纸



规格参数	
额定电压	800V DC
额定电流	125 A Max (25mm ²)
工作温度	-40° C~+125° C
绝缘电阻	>500MΩ
耐电压	3500V AC
防护等级	IP67, IP6K9K (配合后)
阻燃等级	UL94_V0 (热塑性材料)
外壳材料	PA66
接触件	铜合金
密封件	硅橡胶
高压互锁	有
屏蔽	360° 屏蔽

型号	键位	颜色	接线规格
NI2-1-B060-2AYA-C08	A键位	橙色	25mm ²
NI2-1-B060-2YYA-C08	Y键位	橙色	
NI2-1-B060-2UYA-C08	U键位	橙色	16mm ²
NI2-1-B060-2AYA-C07	A键位	橙色	
NI2-1-B060-2YYA-C07	Y键位	橙色	
NI2-1-B060-2UYA-C07	U键位	橙色	

未注公差 UNLESS OTHERWISE SPECIFIED			线性尺寸范围				角度尺寸范围			
(1)所有尺寸为公制(mm). All dimensions are in metric(mm). (2)未注公差如下表: Tolerances are as right:			0 ~ 6	±0.1	±0.1	0 ~ 10	±1'	±1.5'	±1'	±1.5'
			6 ~ 30	±0.1	±0.1	10 ~ 50	±20'	±1'	±20'	±1'
			30 ~ 120	±0.1	±0.1	50 ~ 120	±20'	±20'	±20'	±20'
			120 ~ 400	±0.1	±0.1	120 ~ 360	±10'	±20'	±10'	±20'
			400 ~ 1000	±0.1	±0.1					
> 1000	±0.1	±0.1								



签名 SIGNATURE	日期 DATE	材料 MATERIAL SPECIFICATIONS			
制图 DRAWN 杨标	2018-01-22	第三角投影 THIRD ANGLE PROJECTION	幅面 SIZE A4	质量 MASS /g	版次 REV. A0
审核 CHECKED 向耀成	2018-01-22	比例 SCALE 1:1			
工艺 ENGINEER					
批准 APPROVAL 吴浩	2018-01-22				
客户 CUSTOMER					

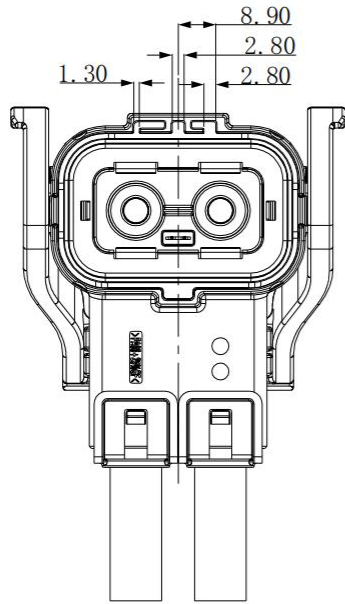
产品名称 NAME	2芯6mm塑胶连接器-插头
料号 PART NO.	见表格
型号 MODEL NO.	N/A
图号 DWG NO.	NS-XNY-NI2-1-...

图别/TYPE

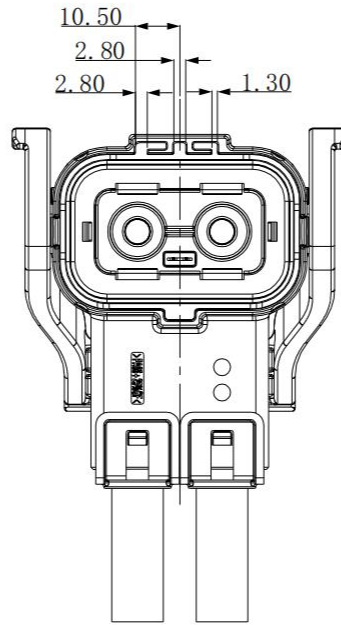
E

CUSTOMER DRAWING

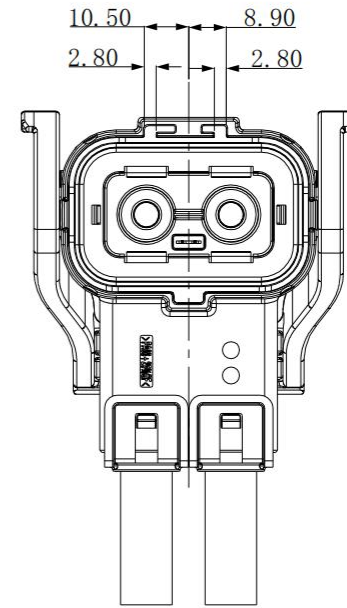
REVISIONS						
REV	ZONE	ECN	DESCRIPTION	DATE	BY	APPR
A/0	--	--	初版图纸	2018-01-22	杨标	



A键位



Y键位



U键位

规格参数

额定电压	800V DC
额定电流	125 A Max (25mm ²)
工作温度	-40° C~+125° C
绝缘电阻	> 500MΩ
耐电压	3500V AC
防护等级	IP67, IP6K9K (配合后)
阻燃等级	UL94_V0 (热塑性材料)
外壳材料	PA66
接触件	铜合金
密封件	硅橡胶
高压互锁	有
屏蔽	360° 屏蔽

型号	键位	颜色	接线规格
NI2-1-B060-2AYA-C08	A键位	橙色	25mm ²
NI2-1-B060-2YYA-C08	Y键位	橙色	
NI2-1-B060-2UYA-C08	U键位	橙色	16mm ²
NI2-1-B060-2AYA-C07	A键位	橙色	
NI2-1-B060-2YYA-C07	Y键位	橙色	
NI2-1-B060-2UYA-C07	U键位	橙色	

未注公差 UNLESS OTHERWISE SPECIFIED			线性尺寸范围				角度尺寸范围				
线性尺寸范围	公差	公差	公差	公差	公差	公差	公差	公差	公差	公差	公差
0 ~ 6	±0.10	±0.15	0 ~ 10	±1°	±1.5°						
6 ~ 30	±0.15	±0.20	10 ~ 50	±0.5°	±1°						
30 ~ 120	±0.20	±0.25	50 ~ 120	±0.5°	±1°						
120 ~ 400	±0.30	±0.40	120 ~ 360	±1.0°	±2.0°						
400 ~ 1000	±0.40	±0.50									
> 1000	±0.50	±0.60									

(1)所有尺寸为公制(mm).
All dimensions are in metric(mm).
(2)未注公差如下表: Tolerances are as right:

签名 SIGNATURE:	日期 DATE:	材料 MATERIAL SPECIFICATIONS:
制图 DRAWN 杨标	2018-01-22	
审核 CHECKED 向耀成	2018-01-22	第三角投影 幅面 质量 版次 比例 THIRD ANGLE PROJECTION SIZE MASS REV. SCALE
工艺 ENGINEER		A4 /g A0 1:1
批准 APPROVAL 吴浩	2018-01-22	图号
客户 CUSTOMER		客户



产品名称 NAME:	2芯6mm塑胶连接器-插头
料号 PART NO:	见表格
型号 MODEL NO:	N/A
图号 DWG NO:	NS-XNY-NI2-1-...