

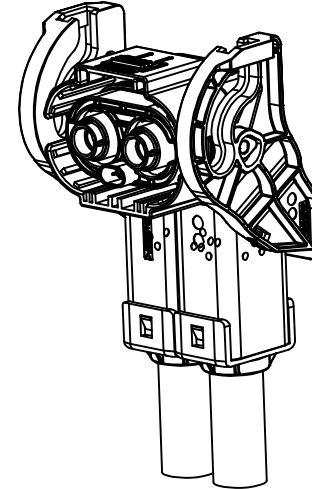
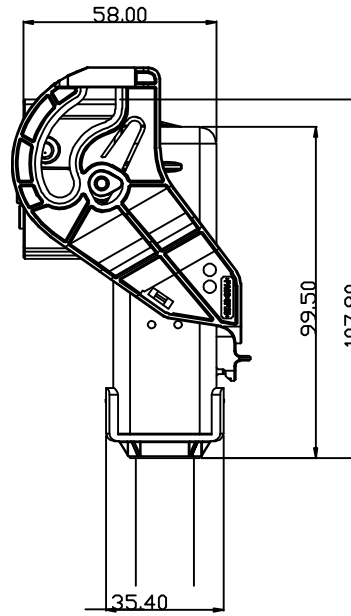
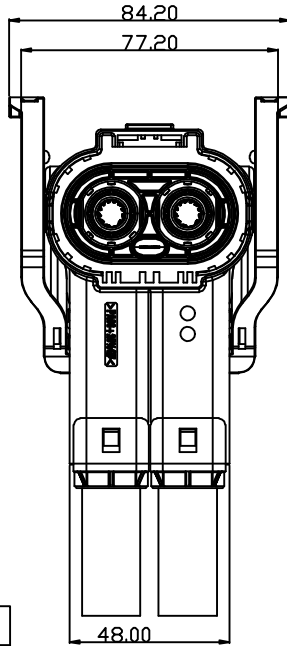
图别/TYPE

E

# CUSTOMER DRAWING

REVISIONS						
REV	ZONE	ECN	DESCRIPTION	DATE	BY	APPR
01	--	--	首版	2017-11-27	廖永杰	

产品编号:



### 规格参数

材质	外壳: PA66 UL94_V0
	胶芯: PA66 UL94_V0
	连接端子: T2 紫铜
工作温度	-40°C~+125°C
额定电压	800V DC
额定电流	125A;150A;200A(可选)
绝缘电阻	正常环境: 500M $\Omega$ min 恶劣环境: 200M $\Omega$ min
耐电压	>3500VAC
防护等级	IP67, IP6K9K(配合后)
高压互锁	有
屏蔽	360°屏蔽

型号	键位	接触面积	颜色
NI2-1-B080-2AYA-C10	A键位	50mm <sup>2</sup>	橙色
NI2-1-B080-2AYA-C09		35mm <sup>2</sup>	
NI2-1-B080-2AYA-C08		25mm <sup>2</sup>	
NI2-1-B080-2YYA-C10	Y键位	50mm <sup>2</sup>	橙色
NI2-1-B080-2YYA-C09		35mm <sup>2</sup>	
NI2-1-B080-2YYA-C08		25mm <sup>2</sup>	

未注公差 UNLESS OTHERWISE SPECIFIED					
公差范围	JX	X	公差范围	JX	X
0 - 4	±0.05	±0.1	0 - 10	±1	±1.3
4 - 30	±0.1	±0.2	10 - 50	±2	±2.5
30 - 120	±0.15	±0.3	50 - 120	±3	±3.5
120 - 400	±0.2	±0.5	120 - 400	±5	±6
400 - 1000	±0.3	±0.8	400 - 1000	±8	±10
1000 - 2000	±0.5	±1.2			

签名 SIGNATURE	日期 DATE	材料 MATERIAL SPECIFICATIONS:
廖永杰	2017-11-27	PA66 A63V0GV25
制图 DRAWN	廖永杰	第三角投影 THRD ANGLE PROJECTION
审核 CHECKED		幅面 SIZE
工艺 ENGINEER		质量 MASS
批准 APPROVAL		版次 REV.
		比例 SCALE
		A4 N/A A/0 1:1
客户 CUSTOMER		图号 DWG NO:
		见表格
		N/A
		见表格



产品名称 NAME:	两芯8mm 直插连接器插头
料号	见表格
PART NO:	
客户料号 CP/N:	N/A
图号	见表格
DWG NO:	

A

A

B

C

D

D

E

E

F

F

1 2 3 4 5 6 7 8

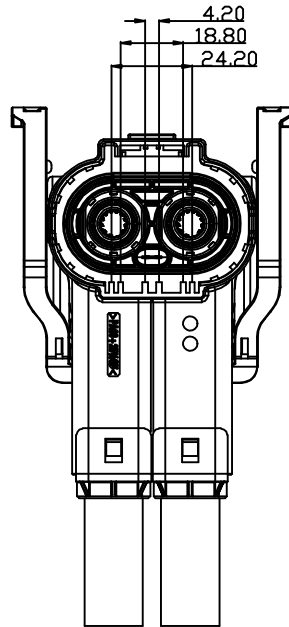
图别/TYPE

E

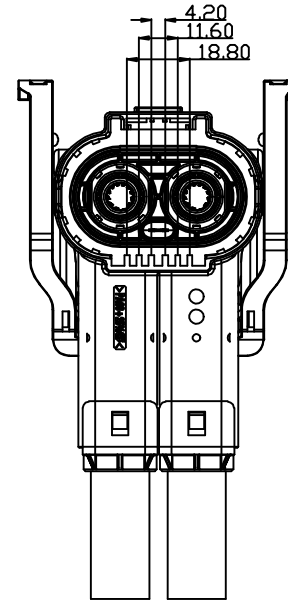
# CUSTOMER DRAWING

REVISIONS						
REV	ZONE	ECN	DESCRIPTION	DATE	BY	APPR
01	--	--	首版	2017-11-27	廖永杰	

产品型号:



A 键位



Y 键位

### 规格参数

材质	外壳: PA66 UL94_V0	型号	键位	接线面积	颜色
	胶芯: PA66 UL94_V0				
	连接端子: T2 紫铜	NI2-1-B080-2AYA-C10	A 键位	50mm <sup>2</sup>	橙色
工作温度	-40°C~+125°C	NI2-1-B080-2AYA-C09			
额定电压	800V DC	NI2-1-B080-2AYA-C08			
额定电流	125A;150A;200A(可选)	NI2-1-B080-2Y2A-C10	Y 键位	50mm <sup>2</sup>	橙色
绝缘电阻	正常环境: 500M $\Omega$ min 恶劣环境: 200M $\Omega$ min	NI2-1-B080-2Y2A-C09			
耐电压	>3500VAC	NI2-1-B080-2Y2A-C08			
防护等级	IP67, IP6K9K(配合后)				
高压互锁	有				
屏蔽	360°屏蔽				

未注公差 UNLESS OTHERWISE SPECIFIED					
公差范围	JK	X	公差范围	JK	X
0 - 4	±0.05	±0.1	0 - 10	±1	±1.3
4 - 30	±0.1	±0.2	10 - 50	±30	±1
30 - 120	±0.15	±0.3	50 - 120	±30	±30
120 - 400	±0.2	±0.5	120 - 400	±10	±10
400 - 1000	±0.3	±0.8	400	±8	±10
1000 - 2000	±0.5	±1.2			
签名 SIGNATURE		日期 DATE		材料 MATERIAL SPECIFICATIONS:	
廖永杰		2017-11-27		PA66 A63V0GV25	
制图 DRAWN	廖永杰	第三角投影 THRD ANGLE PROJECTION	幅面 SIZE	质量 MASS	版次 REV.
审核 CHECKED		第三角投影	A4	N/A	比例 SCALE
工艺 ENGINEER					1:1
批准 APPROVAL					
客户 CUSTOMER			SHEET 1 OF 1		



产品名称 NAME:	两芯8mm 直插连接器专用插头
料号 PART NO.:	见表格
客户料号 CP/N.:	N/A
图号 DWG NO.:	见表格