

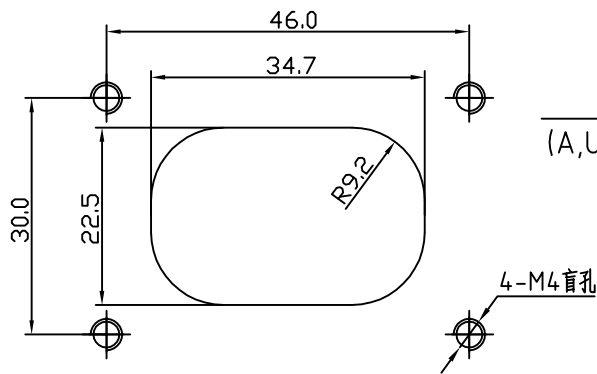
图别/TYPE

X

REVISIONS

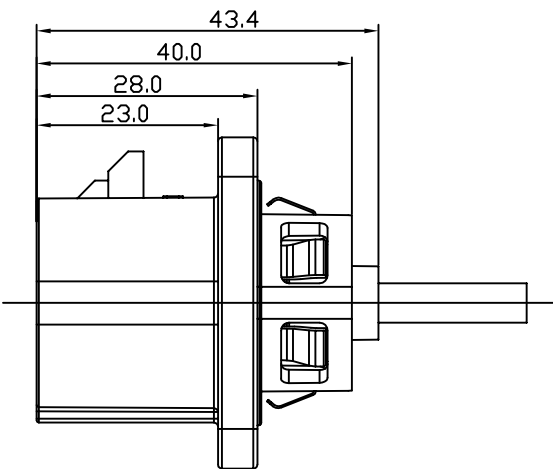
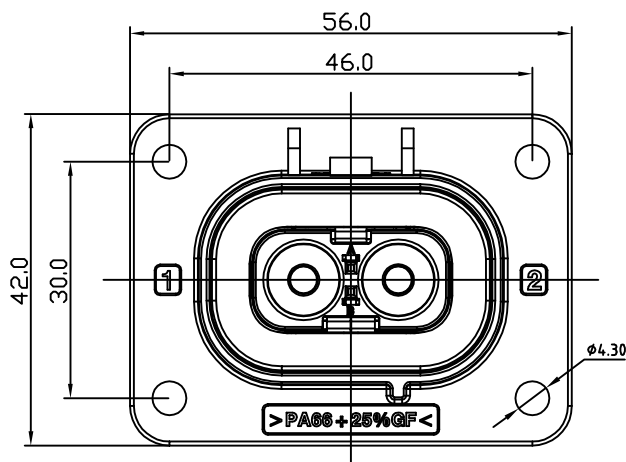
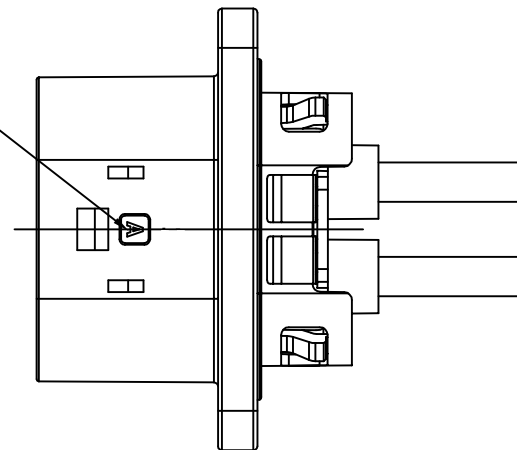
REV	ZONE	ECN	DESCRIPTION	DATE	BY	APPR
01	--	--	首版	2017-07-07	李元辉	

产品料号: N/A



安装尺寸

键位标识
(A,U,V,W,Y)互换



规格参数		
材质	外壳: PA66 A63V0GV25	
	胶芯: PA66 A63V0GV25	
	连接端子: 镀铜	
	密封件: 硅胶胶	
产品型号	键位	接线规格
NI2-1-H036-2AYA-C06	A 键位	10mm ²
NI2-1-H036-2AYA-C05		6mm ²
NI2-1-H036-2AYA-C04		4mm ²
NI2-1-H036-2AYA-C03		2.5mm ²
NI2-1-H036-2UYA-C06	U 键位	10mm ²
NI2-1-H036-2UYA-C05		6mm ²
NI2-1-H036-2UYA-C04		4mm ²
NI2-1-H036-2UYA-C03		2.5mm ²
NI2-1-H036-2VYA-C06	V 键位	10mm ²
NI2-1-H036-2VYA-C05		6mm ²
NI2-1-H036-2VYA-C04		4mm ²
NI2-1-H036-2VYA-C03		2.5mm ²
NI2-1-H036-2YYA-C06	Y 键位	10mm ²
NI2-1-H036-2YYA-C05		6mm ²
NI2-1-H036-2YYA-C04		4mm ²
NI2-1-H036-2YYA-C03		2.5mm ²
NI2-1-H036-2WYA-C06	W 键位	10mm ²
NI2-1-H036-2WYA-C05		6mm ²
NI2-1-H036-2WYA-C04		4mm ²
NI2-1-H036-2WYA-C03		2.5mm ²

工作温度	-40℃~+125℃
额定电压	800V DC
额定电流	16-23A
绝缘电阻	500MΩmin
耐电压	3500V AC, 漏电流≤5mA
防护等级	IP67(配合后)
高压互锁	YES
屏蔽	360°屏蔽

未注公差 UNLESS OTHERWISE SPECIFIED
(1)所有尺寸为公制(mm). All dimensions are in metric(mm).
(2)未注公差如右表: Tolerances are as right:

公差范围	.XX	X	公差范围	.XX	X
0 - 6	±0.05	±0.1	0 - 10	±1°	±1.5°
6 - 30	±0.1	±0.2	10 - 50	±30°	±1°
30 - 120	±0.15	±0.3	50 - 120	±20°	±30°
120 - 400	±0.2	±0.5	120 - 400	±10°	±15°
400 - 1000	±0.3	±0.8	400	±5°	±10°
1000 - 2000	±0.5	±1.2			

签名 SIGNATURE	日期 DATE	材料 MATERIAL SPECIFICATIONS:
制图 DRAWN	李元辉	2017-07-07
审核 CHECKED		PA66 A63V0GV25
工艺 ENGINEER		
批准 APPROVAL		
客户 CUSTOMER		

第三角投影 THRD ANGLE PROJECTION	幅面 SIZE	质量 MASS	版次 REV.	比例 SCALE
	A4	N/A	01	1:1
SHEET 1 OF 1				NEXT ASSY



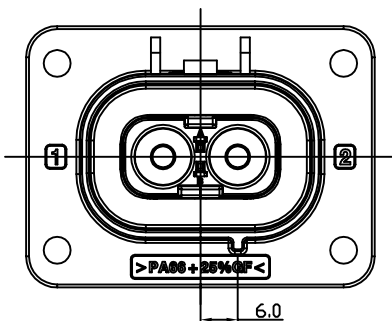
产品名称 NAME:	2芯3.6mm塑胶连接器插座
料号 PART NO:	N/A
客户料号 CP/N:	N/A
图号 DWG NO:	N/A

产品料号: 7.08.10020014.803

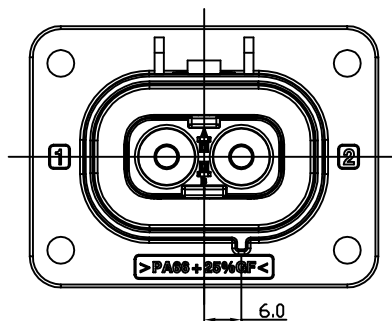
图别/TYPE

X

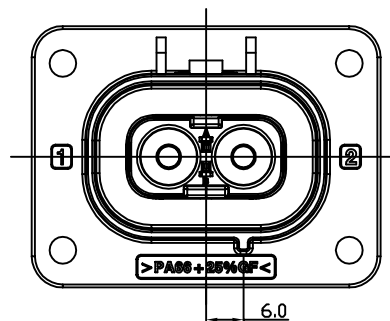
REVISIONS						
REV	ZONE	ECN	DESCRIPTION	DATE	BY	APPR
01	--	--	首版	2017-07-07	李元辉	



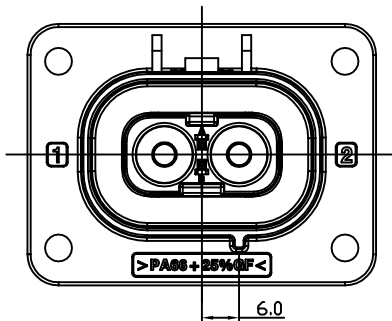
A键位



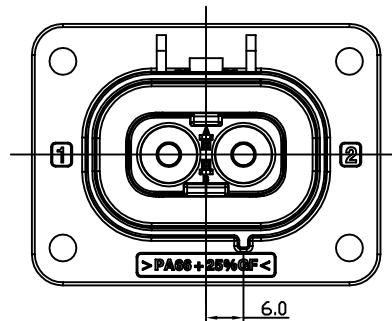
U键位



V键位



W键位



Y键位

规格参数		
材质	外壳: PA66 A63V0GV25	
	胶芯: PA66 A63V0GV25	
	连接端子: 镀铜	
	密封胶: 硅胶胶	
产品型号	键位	接线规格
NI2-1-H036-2AYA-C06	A键位	10mm ²
NI2-1-H036-2AYA-C05		6mm ²
NI2-1-H036-2AYA-C04		4mm ²
NI2-1-H036-2AYA-C03		2.5mm ²
NI2-1-H036-2UYA-C06	U键位	10mm ²
NI2-1-H036-2UYA-C05		6mm ²
NI2-1-H036-2UYA-C04		4mm ²
NI2-1-H036-2UYA-C03		2.5mm ²
NI2-1-H036-2VYA-C06	V键位	10mm ²
NI2-1-H036-2VYA-C05		6mm ²
NI2-1-H036-2VYA-C04		4mm ²
NI2-1-H036-2VYA-C03		2.5mm ²
NI2-1-H036-2YYA-C06	Y键位	10mm ²
NI2-1-H036-2YYA-C05		6mm ²
NI2-1-H036-2YYA-C04		4mm ²
NI2-1-H036-2YYA-C03		2.5mm ²
NI2-1-H036-2WYA-C06	W键位	10mm ²
NI2-1-H036-2WYA-C05		6mm ²
NI2-1-H036-2WYA-C04		4mm ²
NI2-1-H036-2WYA-C03		2.5mm ²

未注公差 UNLESS OTHERWISE SPECIFIED		公差尺寸范围		.XX	.X	公差尺寸范围	.XX	.X
(1)所有尺寸为公制(mm). All dimensions are in metric(mm)		0 ~ 6	±0.05	±0.1	0 ~ 10	±1°	±1°	±1.3°
(2)未注公差如右表: Tolerances are as right:		6 ~ 30	±0.1	±0.2	10 ~ 50	±30°	±1°	
		30 ~ 120	±0.15	±0.3	50 ~ 120	±20°	±30°	
		120 ~ 400	±0.2	±0.5	120 ~ 400	±10°	±15°	
		400 ~ 1000	±0.3	±0.8	+400	±5°	±10°	
		1000 ~ 2000	±0.5	±1.2				
签名	SIGNATURE	日期	DATE	材料 MATERIAL SPECIFICATIONS:				
制图	DRAWN	李元辉	2017-06-07	PA66 A63V0GV25				
审核	CHECKED			第三角投影	幅面	质量	版次	比例
工艺	ENGINEER			THIRD ANGLE PROJECTION	SIZE	MASS	REV.	SCALE
批准	APPROVAL				A4	17.65g	01	1:1
		客户 CUSTOMER		SHEET		NEXT ASSY 2 OF 2		



产品名称	2芯3.6mm塑胶连接器插座键位图
料号	N/A
客户料号	N/A
图号	N/A