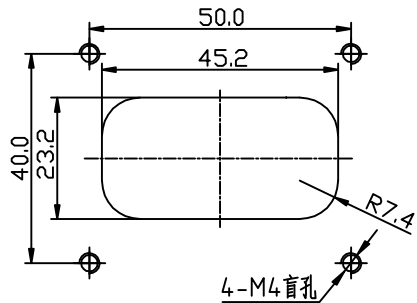


图别 / TYPE

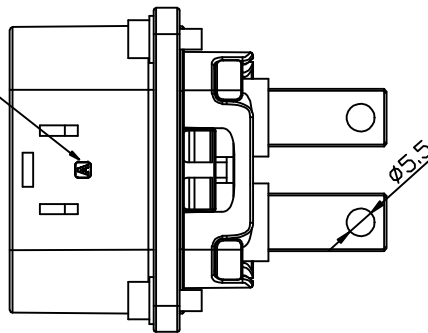
X

产品序号: N/A

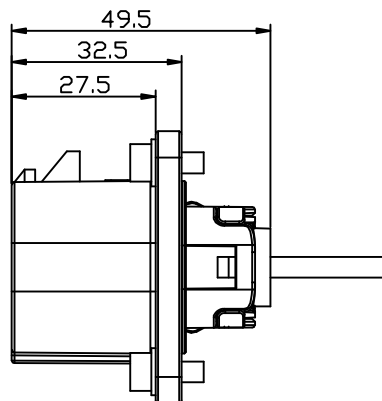
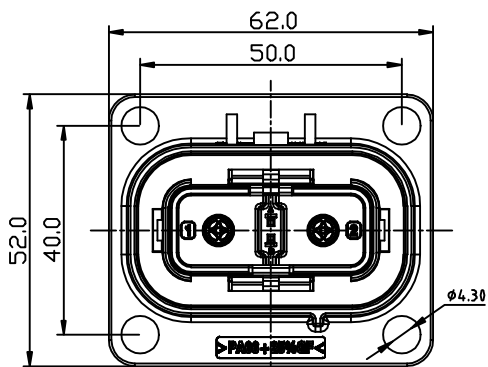
REVISIONS						
REV	ZONE	ECN	DESCRIPTION	DATE	BY	APPR
01	--	--	首版	2017-08-28	李元辉	



键位标识  
(A、Y) 互换



### 安装尺寸



### 规格参数

材质	外壳: PA66 A63V0GV25	
	胶芯: PA66 A63V0GV25	
	连接端子: 紫铜	
	密封件: 硅橡胶	
产品型号	键位	接线规格
NI2-1-H060-2AYA-T02	△ 键位	铜排5.5mm通孔
NI2-1-H060-2YYA-T02	Y 键位	铜排5.5mm通孔

工作温度	-40℃~+125℃	未注公差 UNLESS OTHERWISE SPECIFIED
额定电压	800V DC	(1)所有尺寸为公制(mm). All dimensions are in metric(mm).
额定电流	80-150A	(2)未注公差如右表: Tolerances are as right:
绝缘电阻	500MΩmin	签名 SIGNATURE
耐电压	3500V AC,漏电流≤5mA	日期 DATE
防护等级	IP67(配合后)	制图 DRAWN
高压互锁	YES	审核 CHECKED
屏蔽	360°屏蔽	工艺 ENGINEER
		批准 APPROVAL
		客户 CUSTOMER

公差范围	XX	X	公差范围	XX	X
1-4	±0.08	±0.1	1-10	±1	±1.3
6-30	±0.1	±0.2	10-50	±30	±1
30-120	±0.15	±0.3	50-120	±20	±30
120-400	±0.2	±0.5	120-400	±10	±10
400-1000	±0.3	±0.8	-400	±5	±10
1000-2000	±0.6	±1.2			

材料 MATERIAL SPECIFICATIONS:					
PA66 A63V0GV25					
第三角投影	幅面	质量	版次	比例	
THIRD ANGLE PROJECTION	SIZE	MASS	REV.	SCALE	
	A4	N/A	01	1:1	
SHEET 1 OF 1			NEXT ASSY:		

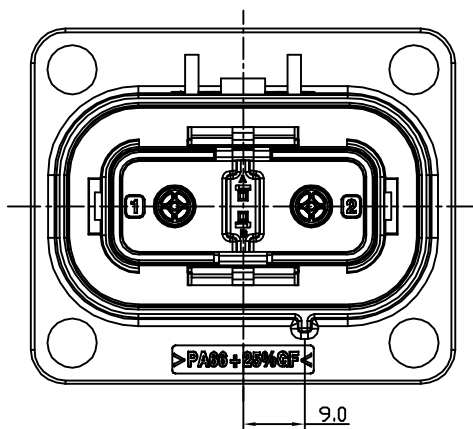
产品名称 NAME:	2芯6mm塑胶连接器插头
料号	
PART NO:	N/A
客户料号	
CP/N:	N/A
图号	
DWG NO:	N/A

图别/TYPE

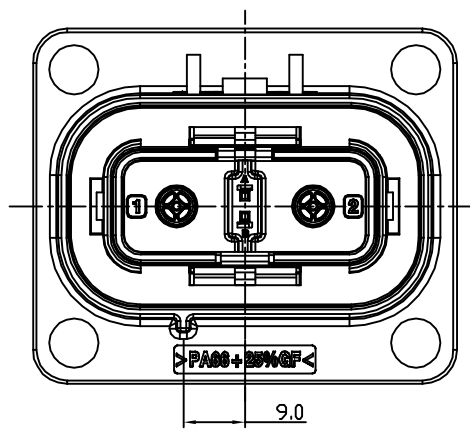
X

产品料号: N/A

REV			REVISIONS			DATE	BY	APPR
REV	ZONE	ECN	DESCRIPTION			DATE	BY	APPR
01	--	--	首版			2017-08-28	李元辉	



A键位



Y键位

规格参数		
材 质	外壳: PA66 A63V0GV25	
	胶芯: PA66 A63V0GV25	
	连接端子: 紫铜	
	密封件: 硅橡胶	
产品型号	键位	接线规格
NI2-1-H060-2AYA-T02	A键位	铜排5.5mm通孔
NI2-1-H060-2YYA-T02	Y键位	铜排5.5mm通孔

工作温度	-40℃~+125℃
额定电压	800V DC
额定电流	80-150A
绝缘电阻	500MΩmin
耐电压	3500V AC,漏电流≤5mA
防护等级	IP67(配合后)
高压互锁	YES
屏蔽	360°屏蔽

未注公差 UNLESS OTHERWISE SPECIFIED  
 (1)所有尺寸为公制(mm). All dimensions are in metric(mm).  
 (2)未注公差如右表: Tolerances are as right:

公差范围	.XX	.X	公差范围	.XX	.X
0 ~ 6	±0.08	±0.1	0 ~ 10	±1°	±1.3°
6 ~ 30	±0.1	±0.2	10 ~ 50	±30"	±1°
30 ~ 120	±0.15	±0.3	50 ~ 120	±20"	±30°
120 ~ 400	±0.2	±0.5	120 ~ 400	±10°	±10°
400 ~ 1000	±0.3	±0.8	-0.00	±5°	±10°
1000 ~ 2000	±0.5	±1.2			

签名 SIGNATURE	李元辉	日期 DATE	2017-08-28
制图 DRAWN		审核 CHECKED	
工艺 ENGINEER		批准 APPROVAL	
客户 CUSTOMER			

材料 MATERIAL SPECIFICATIONS:					
N/A					
第三角投影 THIRD ANGLE PROJECTION	幅面 SIZE	质量 MASS	版次 REV.	比例 SCALE	
	A4	N/A	01	1:1	
SHEET 1 OF 1			NEXT ASSY**		

产品名称 NAME:	2芯6mm塑胶连接器插座
料号	N/A
PART NO:	N/A
客户料号 CP/N:	N/A
图号	N/A
DWG NO:	N/A