

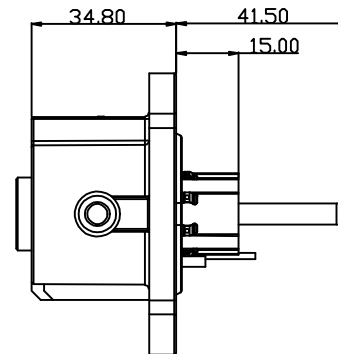
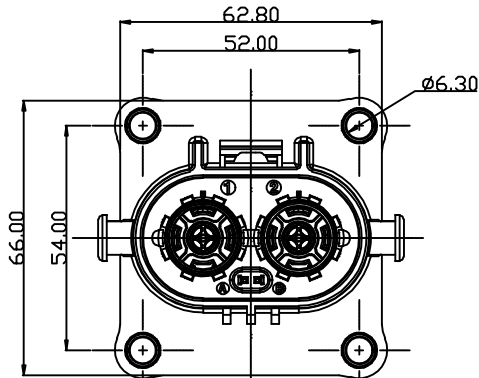
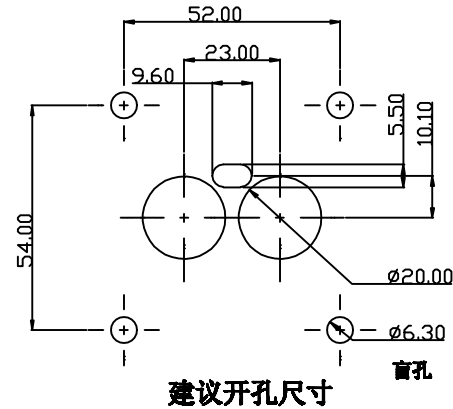
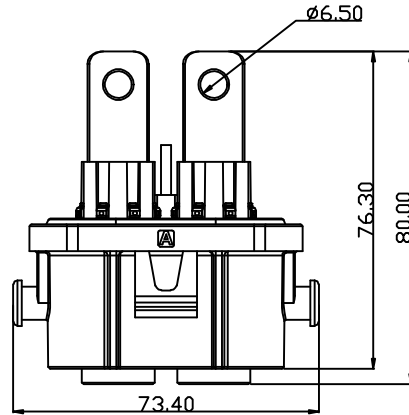
图别/TYPE

E

CUSTOMER DRAWING

REVISIONS						
REV	ZONE	ECN	DESCRIPTION	DATE	BY	APPR
01	--	--	首版	2017-11-27	廖永志	

产品料号:



型号	键位	颜色
NI2-1-H080-2AYA-T03	A键位	橙色
NI2-1-H080-2YYA-T03	Y键位	橙色

规格参数

材质

外壳: PA66 UL94_V0
 胶芯: PA66 UL94_V0
 连接端子: T2 紫铜

工作温度	-40°C~+125°C
额定电压	800V DC
额定电流	125A/150A/200A(可选)
绝缘电阻	正常环境: 500M Ω min 恶劣环境: 200M Ω min
耐电压	>3500VAC
防护等级	IP67, IP6K9K(配合后)
高压互锁	有
屏蔽	360°屏蔽

未注公差 UNLESS OTHERWISE SPECIFIED

(1)所有尺寸为公制(mm). All dimensions are in metric(mm).
 (2)未注公差如右表: Tolerances are as right:

公差范围	JK	X	公差范围	JK	X
0 - 4	± 0.05	± 0.1	0 - 10	± 0.1	± 0.3
4 - 30	± 0.1	± 0.2	10 - 50	± 0.2	± 0.4
30 - 120	± 0.15	± 0.3	50 - 120	± 0.2	± 0.4
120 - 400	± 0.2	± 0.5	120 - 400	± 0.3	± 0.6
400 - 1000	± 0.3	± 0.8	400 - 1000	± 0.4	± 0.8
1000 - 2000	± 0.5	± 1.2			

签名 SIGNATURE	日期 DATE	材料 MATERIAL SPECIFICATIONS:
制图 DRAWN	廖永志	2017-11-27
审核 CHECKED		PA66 A63V0GV25
工艺 ENGINEER		
批准 APPROVAL		
客户 CUSTOMER		第三角投影 THIRD ANGLE PROJECTION
		幅面 SIZE: A4
		质量 MASS: N/A
		版次 REV: A/0
		比例 SCALE: 1:1
		图号 DWG NO:
		客户料号 CP/N:
		零件号 PART NO:
		产品名称 NAME:
		图号 DWG NO:



产品名称 NAME:	两芯8mm 直插连接器插座
零件号 PART NO:	见表格
客户料号 CP/N:	N/A
图号 DWG NO:	见表格

A

A

B

C

D

D

E

E

F

F

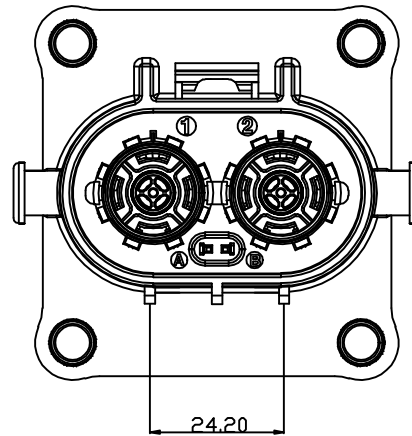
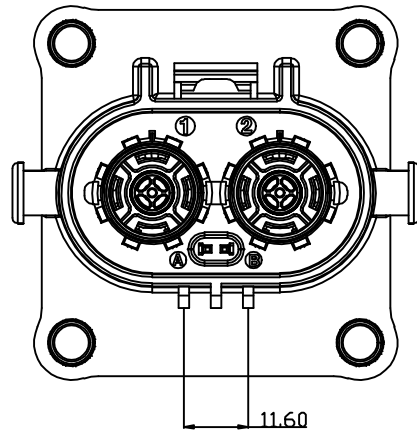
图别/TYPE

E

CUSTOMER DRAWING

REVISIONS						
REV	ZONE	ECN	DESCRIPTION	DATE	BY	APPR
01	--	--	首版	2017-11-27	廖永杰	

产品料号:



型号	键位	颜色
NI2-1-H080-2AYA-T03	A键位	橙色
NI2-1-H080-2YYA-T03	Y键位	橙色

工作温度	-40°C~+125°C
额定电压	800V DC
额定电流	125A/150A/200A(可选)
绝缘电阻	正常环境: 500MΩmin 恶劣环境: 200MΩmin
耐电压	>3500VAC
防护等级	IP67, IP6K9K(配合后)
高压互锁	有
屏蔽	360°屏蔽

规格参数

材质	外壳: PA66 UL94_V0
	胶芯: PA66 UL94_V0
	连接端子: T2 紫铜

签名 SIGNATURE		日期 DATE		材料 MATERIAL SPECIFICATIONS:				
制图 DRAWN	廖永杰	2017-11-27		PA66 A63V0GV25				
审核 CHECKED				第三角投影 THIRD ANGLE PROJECTION	幅面 SIZE	质量 MASS	版次 REV.	比例 SCALE
工艺 ENGINEER					A4	N/A	A/0	1:1
批准 APPROVAL								
客户 CUSTOMER				SHEET		NEXT ASSY: 1 OF 1		



产品名称 NAME:	两芯8mm直插连接器专用底座
料号	见表格
PART NO:	
客户料号 CP/N:	N/A
图号	见表格
DWG NO:	