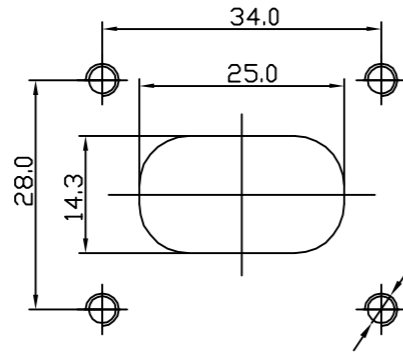


图别/TYPE

X

产品料号: N/A

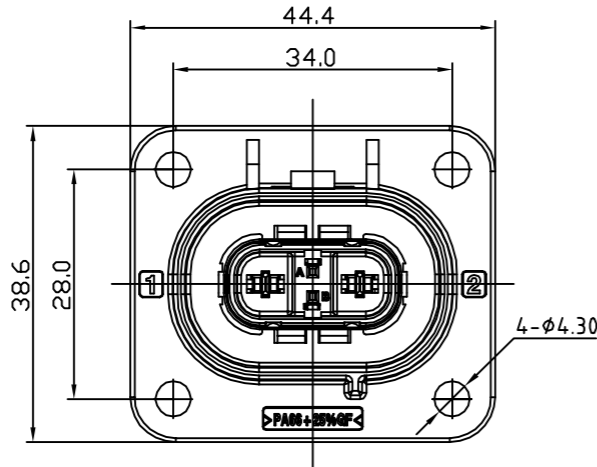
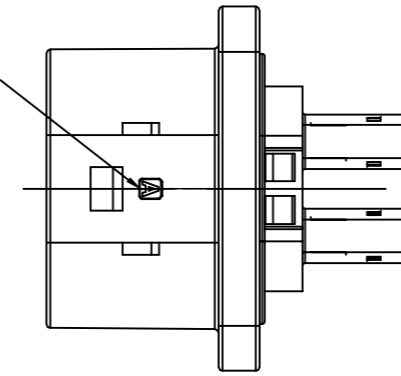
REV			REVISIONS			DATE	BY	APPR
ZONE	ECN	DESCRIPTION						
01	--	--	首版			2017-06-03	李元辉	



安装尺寸

键位标识
(A,U,V,W,Y)互换

4-M4盲孔



规格参数	
材质	外壳: PA66 A63V0GV25
	连接端子: 镀铜
	密封件: 硅橡胶

产品型号	键位	接线规格
NI2-1-H280-2AYA-C03	A 键位	2.5mm ²
NI2-1-H280-2AYA-C04		4mm ²
NI2-1-H280-2UYA-C03	U 键位	2.5mm ²
NI2-1-H280-2UYA-C04		4mm ²
NI2-1-H280-2VYA-C03	V 键位	2.5mm ²
NI2-1-H280-2VYA-C04		4mm ²
NI2-1-H280-2YYA-C03	Y 键位	2.5mm ²
NI2-1-H280-2YYA-C04		4mm ²
NI2-1-H280-2WYA-C03	W 键位	2.5mm ²
NI2-1-H280-2WYA-C04		4mm ²

工作温度	-40℃~+125℃
额定电压	800V DC
额定电流	16-23A
绝缘电阻	500MΩmin
耐电压	3500V AC, 漏电流≤5mA
防护等级	IP67(配合后)
高压互锁	YES
屏蔽	360°屏蔽

未注公差 UNLESS OTHERWISE SPECIFIED
(1)所有尺寸为公制(mm). All dimensions are in metric(mm).
(2)未注公差如右表: Tolerances are as right:

公差范围	.XX	.X	公差范围	.XX	.X
0 ~ 6	±0.08	±0.1	0 ~ 10	±1°	±1.3°
6 ~ 30	±0.1	±0.2	10 ~ 50	±30°	±1°
30 ~ 120	±0.15	±0.3	50 ~ 120	±20°	±30°
120 ~ 400	±0.2	±0.5	120 ~ 400	±10°	±10°
400 ~ 1000	±0.3	±0.8	-400	±5°	±10°
1000 ~ 2000	±0.5	±1.2			

签名 SIGNATURE	日期 DATE	材料 MATERIAL SPECIFICATIONS:
制图 DRAWN	李元辉	2017-06-03
审核 CHECKED		N/A
工艺 ENGINEER		
批准 APPROVAL		
客户 CUSTOMER		

第三角投影	幅面	质量	版次	比例
THIRD ANGLE PROJECTION	SIZE	MASS	REV.	SCALE
	A4	N/A	01	1:1
SHEET 1 OF 1		NEXT ASSY:		

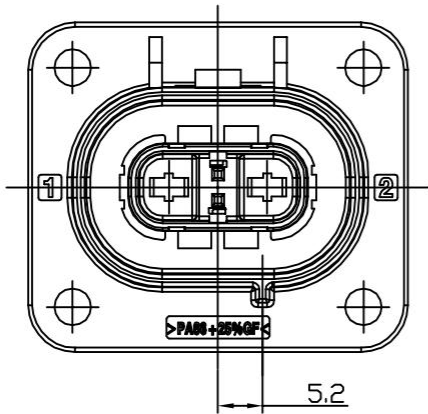
		产品名称 NAME:	2芯2.8塑胶连接器插座
		料号	N/A
PART NO:		客户料号 CP/N:	N/A
图号		DWG NO:	N/A

图别/TYPE

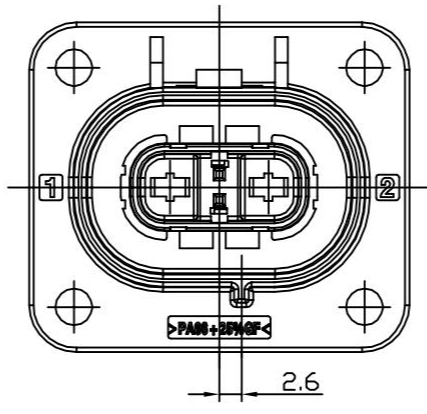
X

产品料号: N/A

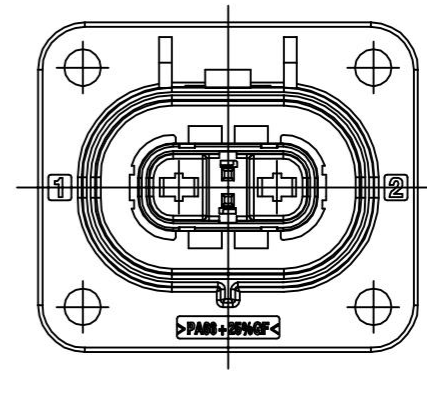
REV			REVISIONS			DATE	BY	APPR
ZONE	ECN	DESCRIPTION						
01	--	--	首版		2017-06-03	李元辉		



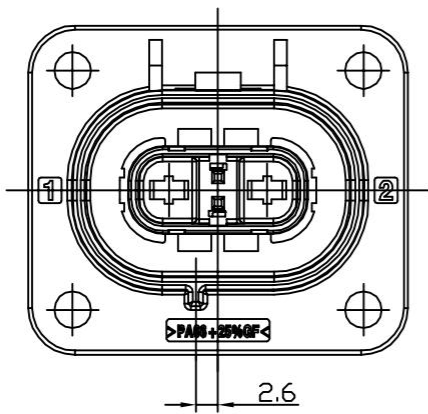
A 键位



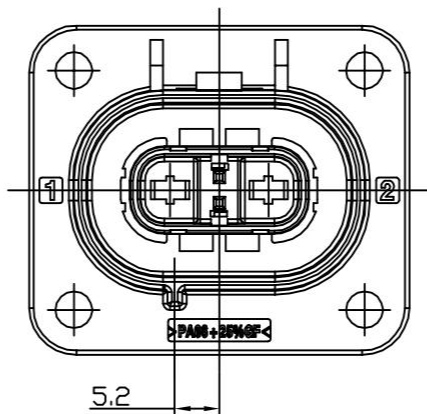
U 键位



V 键位



W 键位



Y 键位

产品型号	键位	接线规格
NI2-1-H280-2AYA-C03	A 键位	2.5mm ²
NI2-1-H280-2AYA-C04		4mm ²
NI2-1-H280-2UYA-C03	U 键位	2.5mm ²
NI2-1-H280-2UYA-C04		4mm ²
NI2-1-H280-2VYA-C03	V 键位	2.5mm ²
NI2-1-H280-2VYA-C04		4mm ²
NI2-1-H280-2YYA-C03	Y 键位	2.5mm ²
NI2-1-H280-2YYA-C04		4mm ²
NI2-1-H280-2WYA-C03	W 键位	2.5mm ²
NI2-1-H280-2WYA-C04		4mm ²

未注公差 UNLESS OTHERWISE SPECIFIED

(1)所有尺寸为公制(mm)。 All dimensions are in metric(mm).

(2)未注公差如右表: Tolerances are as right:

线性尺寸范围	.XX	.X	角度尺寸范围	.XX	.X
0 ~ 6	±0.05	±0.1	0 ~ 15	±1°	±1.3°
6 ~ 30	±0.1	±0.2	15 ~ 50	±30'	±1°
30 ~ 120	±0.15	±0.3	50 ~ 120	±20'	±30'
120 ~ 400	±0.2	±0.5	120 ~ 400	±10'	±15'
400 ~ 1000	±0.3	±0.8	>400	±5'	±10'
1000 ~ 2000	±0.5	±1.2			

签名 SIGNATURE	日期 DATE	材料 MATERIAL SPECIFICATIONS:
制图 DRAWN 李元辉	2017-06-03	N/A
审核 CHECKED		第三角投影 第三角投影
工艺 ENGINEER		幅面 SIZE A4
批准 APPROVAL		质量 MASS 17.65g
		版次 REV. 01
		比例 SCALE 1:1

客户 CUSTOMER	SHEET 2 OF 2
-------------	--------------

产品名称 NAME:	2芯2.8塑胶连接器插座键位图
料号	N/A
PART NO:	N/A
客户料号 CP/N:	N/A
图号	N/A
DWG No:	N/A