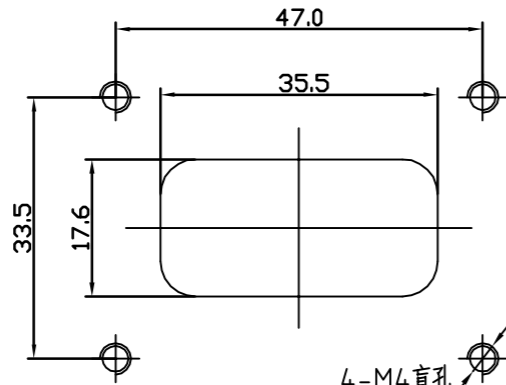


图别/TYPE

X

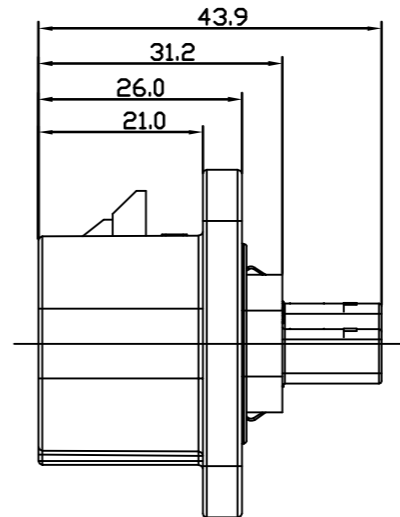
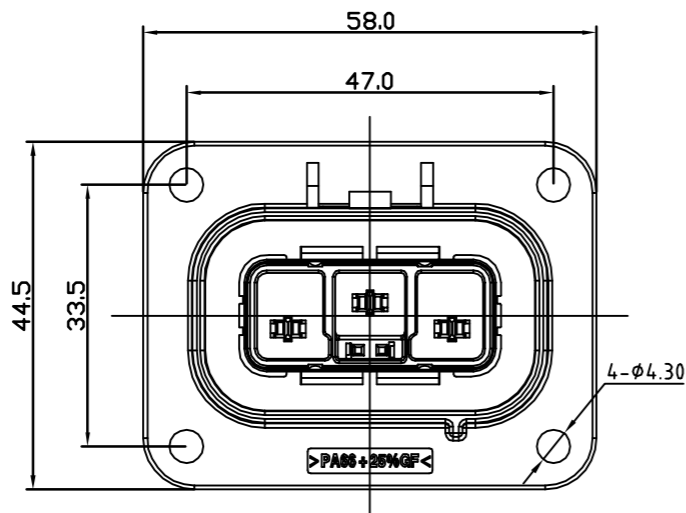
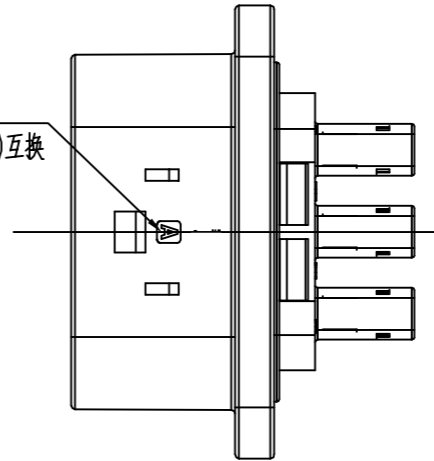
产品料号: N/A

REV			REVISIONS			DATE	BY	APPR
ZONE	ECN	DESCRIPTION						
01	--	--	首版			2017-06-03	李元辉	



安装尺寸

键位标识
(A,U,V,W,Y)互换



规格参数	
材质	外壳: PA66 A63V0GV25
	连接端子: 镀铜
	密封件: 硅橡胶

产品型号	键位	接线规格
NI2-1-H280-3AYA-C03	A 键位	2.5mm ²
		4mm ²
NI2-1-H280-3UYA-C03	U 键位	2.5mm ²
		4mm ²
NI2-1-H280-3VYA-C03	V 键位	2.5mm ²
		4mm ²
NI2-1-H280-3YYA-C03	Y 键位	2.5mm ²
		4mm ²
NI2-1-H280-3WYA-C03	W 键位	2.5mm ²
		4mm ²

工作温度	-40℃~+125℃	未注公差 UNLESS OTHERWISE SPECIFIED (1)所有尺寸为公制(mm). All dimensions are in metric(mm). (2)未注公差如右表: Tolerances are as right:	
额定电压	800V DC		
额定电流	16-23A	签名 SIGNATURE	
绝缘电阻	500MΩmin	日期 DATE	
耐电压	3500V AC,漏电流≤5mA	材料 MATERIAL SPECIFICATIONS:	
防护等级	IP67(配合后)	N/A	
高压互锁	YES	制图 DRAWN	李元辉
屏蔽	360°屏蔽	审核 CHECKED	
		工艺 ENGINEER	
		批准 APPROVAL	
		客户 CUSTOMER	

公差范围	.XX	.X	公差范围	.XX	.X
0 - 6	±0.08	±0.1	0 - 10	±1°	±1.3°
6 - 30	±0.1	±0.2	10 - 50	±30°	±1°
30 - 120	±0.15	±0.3	50 - 120	±20°	±30°
120 - 400	±0.2	±0.5	120 - 400	±10°	±10°
400 - 1000	±0.3	±0.8	-400	±5°	±10°
1000 - 2000	±0.5	±1.2			

第三角投影	幅面	质量	版次	比例
THIRD ANGLE PROJECTION	SIZE	MASS	REV.	SCALE
	A4	N/A	01	1:1
	NEXT ASSY**			

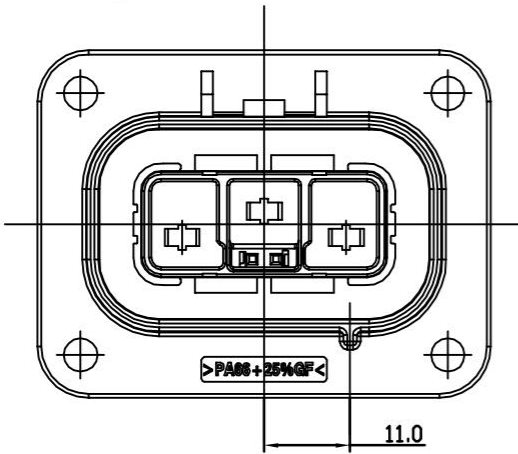
		产品名称 NAME:	3芯2.8塑胶连接器插座
		料号	N/A
PART NO:		客户料号 CP/N:	N/A
DWG NO:		图号	N/A

图别/TYPE

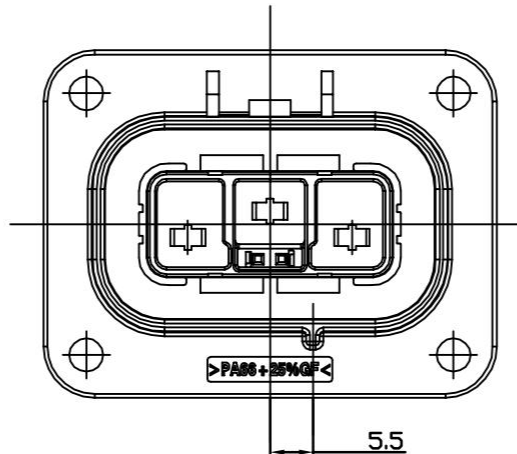
X

产品料号: N/A

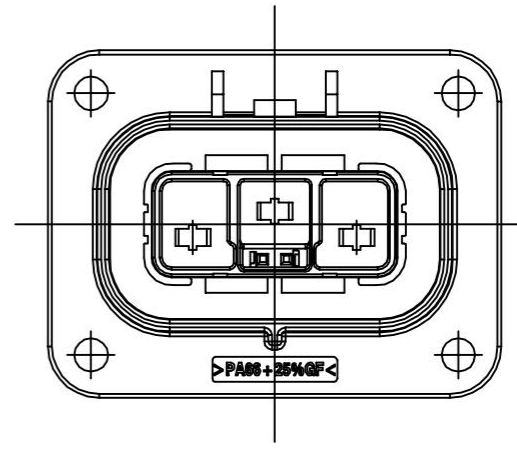
REV		ZONE	ECN	REVISIONS			DATE	BY	APPR
DESCRIPTION									
01	--	--	--	首版			2017-06-03	李元辉	



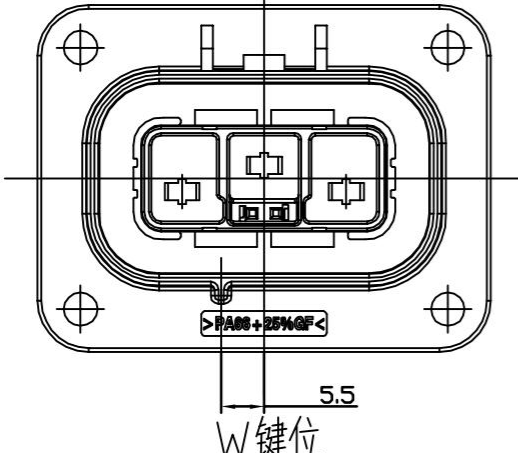
A 键位



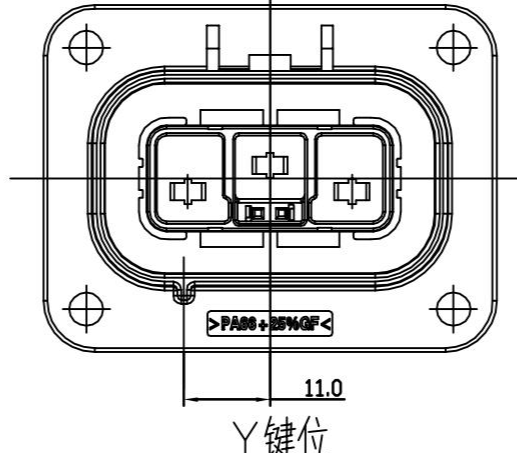
U 键位



V 键位



W 键位



Y 键位

产品型号	键位	接线规格
NI2-1-H280-3AYA-C03	A 键位	2.5mm ²
		4mm ²
NI2-1-H280-3UYA-C03	U 键位	2.5mm ²
		4mm ²
NI2-1-H280-3VYA-C03	V 键位	2.5mm ²
		4mm ²
NI2-1-H280-3YYA-C03	Y 键位	2.5mm ²
		4mm ²
NI2-1-H280-3WYA-C03	W 键位	2.5mm ²
		4mm ²

未注公差 UNLESS OTHERWISE SPECIFIED

(1)所有尺寸为公制(mm)。 All dimensions are in metric(mm).

(2)未注公差如右表: Tolerances are as right:

公差范围	.XX	.X	公差范围	.XX	.X
0 ~ 6	±0.08	±0.1	0 ~ 10	±1°	±1.3°
6 ~ 30	±0.1	±0.2	10 ~ 50	±20°	±1°
30 ~ 120	±0.15	±0.3	50 ~ 120	±30°	±30°
120 ~ 400	±0.2	±0.6	120 ~ 400	±10°	±10°
400 ~ 1000	±0.3	±0.8	-400	±5°	±10°
1000 ~ 2000	±0.5	±1.2			

签名 SIGNATURE	日期 DATE	材料 MATERIAL SPECIFICATIONS:
制图 DRAWN	李元辉	2017-06-03
审核 CHECKED		N/A
工艺 ENGINEER		
批准 APPROVAL		
客户 CUSTOMER		

第三角投影	幅面	质量	版次	比例
THIRD ANGLE PROJECTION	SIZE	MASS	REV.	SCALE
	A4	N/A	01	1:1
SHEET 1 OF 1		NEXT ASSY**		



产品名称 NAME:	3芯2.8塑胶连接器插座
料号	
PART NO:	N/A
客户料号 CP/N:	N/A
图号	N/A
DWG NO:	