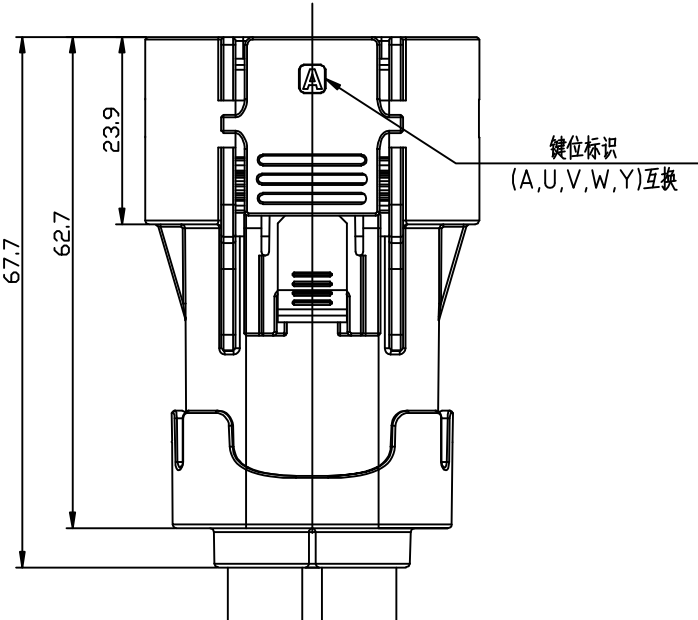
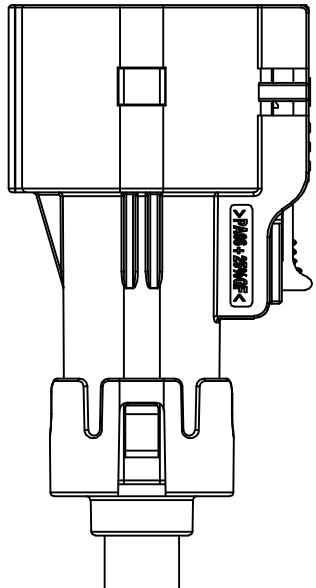
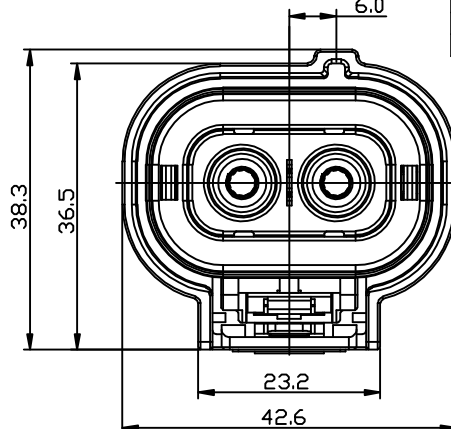


图别/TYPE

X

产品料号: N/A

REVISIONS						
REV	ZONE	ECN	DESCRIPTION	DATE	BY	APPR
01	--	--	首版	2017-07-07	李元辉	



规格参数	
材质	外壳: PA66 A63V0GV25 胶芯: PA66 A63V0GV25 连接端子: 镀铜 密封件: 硅橡胶

产品型号	键位	接线规格
NI2-1-S036-2AYA-C06	A 键位	10mm ²
NI2-1-S036-2AYA-C05		6mm ²
NI2-1-S036-2AYA-C04		4mm ²
NI2-1-S036-2AYA-C03		2.5mm ²
NI2-1-S036-2UYA-C06	U 键位	10mm ²
NI2-1-S036-2UYA-C05		6mm ²
NI2-1-S036-2UYA-C04		4mm ²
NI2-1-S036-2UYA-C03		2.5mm ²
NI2-1-S036-2VYA-C06	V 键位	10mm ²
NI2-1-S036-2VYA-C05		6mm ²
NI2-1-S036-2VYA-C04		4mm ²
NI2-1-S036-2VYA-C03		2.5mm ²
NI2-1-S036-2YYA-C06	Y 键位	10mm ²
NI2-1-S036-2YYA-C05		6mm ²
NI2-1-S036-2YYA-C04		4mm ²
NI2-1-S036-2YYA-C03		2.5mm ²
NI2-1-S036-2WYA-C06	W 键位	10mm ²
NI2-1-S036-2WYA-C05		6mm ²
NI2-1-S036-2WYA-C04		4mm ²
NI2-1-S036-2WYA-C03		2.5mm ²

工作温度	-40℃~+125℃
额定电压	800V DC
额定电流	16-50A
绝缘电阻	500MΩmin
耐电压	3500V AC, 漏电流≤5mA
防护等级	IP67(配合后)
高压互锁	YES
屏蔽	360°屏蔽

签名 SIGNATURE		日期 DATE	
制图 DRAWN	李元辉	2017-07-07	
审核 CHECKED			
工艺 ENGINEER			
批准 APPROVAL			
客户 CUSTOMER			

公差表					
公差带	XX	X	公差带	XX	X
0 - 4	±0.08	±0.1	0 - 10	±1	±1.3
6 - 30	±0.1	±0.2	10 - 50	±1	±1
30 - 120	±0.15	±0.3	50 - 120	±1	±1
120 - 400	±0.2	±0.5	120 - 400	±1	±1
400 - 1000	±0.3	±0.8	-400	±1	±1
1000 - 2000	±0.5	±1.2			

IETABEE	
产品名称 NAME:	2芯3.6mm塑胶连接器插头
料号	N/A
PART NO:	N/A
客户料号	N/A
图号	N/A
DWG NO:	N/A

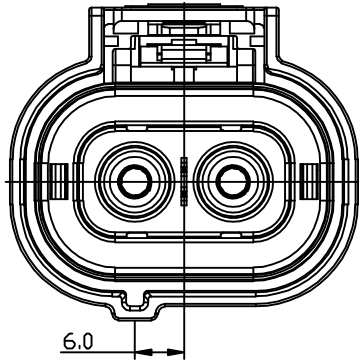
材料 MATERIAL SPECIFICATIONS:					
PA66 A63V0GV25					
第三角投影 THIRD ANGLE PROJECTION	幅面 SIZE	质量 MASS	版次 REV.	比例 SCALE	
	A4	N/A	01	1:1	
SHEET 1 OF 1			NEXT ASSY:		

产品编号: 7.08.10020014.803

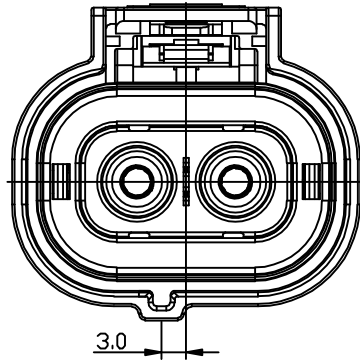
图别/TYPE

X

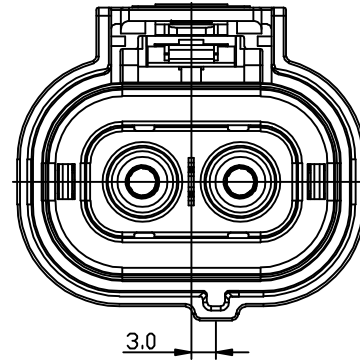
REVISIONS						
REV	ZONE	ECN	DESCRIPTION	DATE	BY	APPR
01	--	--	首版	2017-07-07	李元辉	



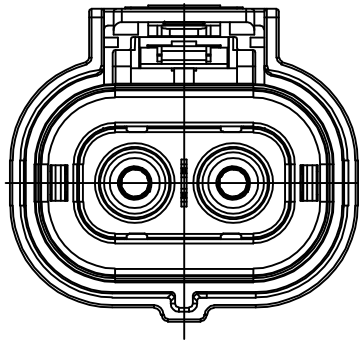
A键位



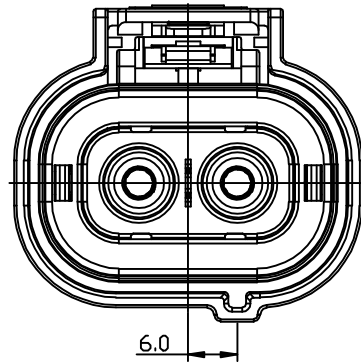
U键位



V键位



W键位



Y键位

产品型号	键位	接线规格
NI2-1-S036-2AYA-C06	A 键位	10mm ²
NI2-1-S036-2AYA-C05		6mm ²
NI2-1-S036-2AYA-C04		4mm ²
NI2-1-S036-2AYA-C03		2.5mm ²
NI2-1-S036-2UYA-C06	U 键位	10mm ²
NI2-1-S036-2UYA-C05		6mm ²
NI2-1-S036-2UYA-C04		4mm ²
NI2-1-S036-2UYA-C03		2.5mm ²
NI2-1-S036-2VYA-C06	V 键位	10mm ²
NI2-1-S036-2VYA-C05		6mm ²
NI2-1-S036-2VYA-C04		4mm ²
NI2-1-S036-2VYA-C03		2.5mm ²
NI2-1-S036-2YYA-C06	Y 键位	10mm ²
NI2-1-S036-2YYA-C05		6mm ²
NI2-1-S036-2YYA-C04		4mm ²
NI2-1-S036-2YYA-C03		2.5mm ²
NI2-1-S036-2WYA-C06	W 键位	10mm ²
NI2-1-S036-2WYA-C05		6mm ²
NI2-1-S036-2WYA-C04		4mm ²
NI2-1-S036-2WYA-C03		2.5mm ²

未注公差 UNLESS OTHERWISE SPECIFIED

(1)所有尺寸为公制(mm)。 All dimensions are in metric(mm).
 (2)未注公差如右表: Tolerances are as right:

线性尺寸范围	XX	X	角度尺寸范围	XX	X
0 ~ 6	±0.05	±0.1	0 ~ 10°	±1°	±1.3°
6 ~ 30	±0.1	±0.2	10 ~ 50°	±30'	±1°
30 ~ 120	±0.15	±0.3	50 ~ 120°	±20'	±30'
120 ~ 400	±0.2	±0.5	120 ~ 400°	±10'	±15'
400 ~ 1000	±0.3	±0.8	>400°	±5'	±10'
1000 ~ 2000	±0.5	±1.2			

签名 SIGNATURE	李元辉	日期 DATE	2017-07-07
制图 DRAWN	李元辉	材料 MATERIAL SPECIFICATIONS:	PA66 A63V0GV25
审核 CHECKED		第三角投影 THRD ANGLE PROJECTION	幅面 SIZE
工艺 ENGINEER		质量 MASS	17.65g
批准 APPROVAL		版次 REV.	01
客户 CUSTOMER		比例 SCALE	1:1



产品名称 NAME:	2芯3.6mm塑胶连接器插头外壳
料号	N/A
PART NO:	N/A
客户料号 CP/N:	N/A
图号 DWG NO:	N/A