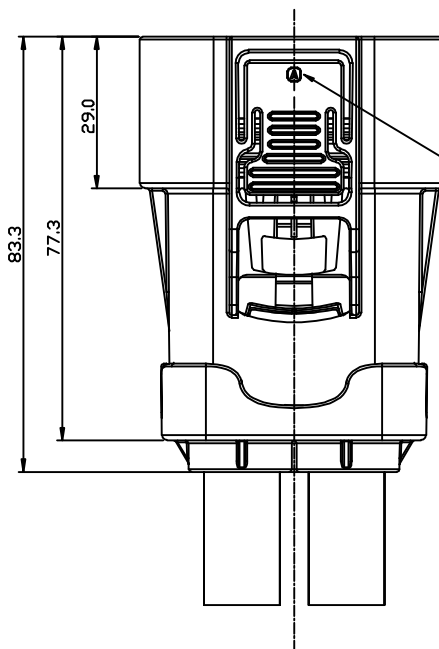
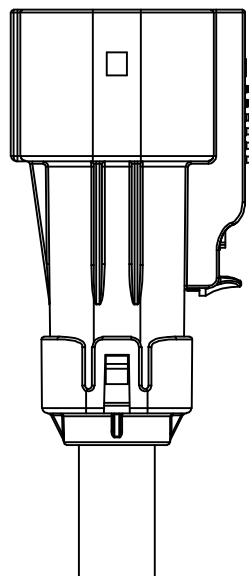
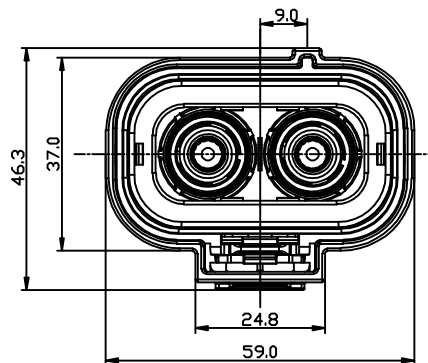


图别/TYPE

X

产品料号: N/A

REVISIONS						
REV	ZONE	ECN	DESCRIPTION	DATE	BY	APPR
01	--	--	首版	2017-08-28	李元辉	



键位标识
(A, Y) 互换

规格参数		
材质	外壳: PA66 A63V0GV25	
	胶芯: PA66 A63V0GV25	
	连接端子: 紫铜	
	密封件: 硅橡胶	
产品型号	键位	接线规格
NI2-1-S060-2AYA-C09	A 键位	35mm ²
NI2-1-S060-2AYA-C08		25mm ²
NI2-1-S060-2AYA-C07		16mm ²
NI2-1-S060-2YYA-C09	Y 键位	35mm ²
NI2-1-S060-2YYA-C08		25mm ²
NI2-1-S060-2YYA-C07		16mm ²

工作温度	-40℃~+125℃	未注公差 UNLESS OTHERWISE SPECIFIED	
额定电压	800V DC	(1)所有尺寸为公制(mm). All dimensions are in metric(mm).	
额定电流	80-150A	(2)未注公差如右表: Tolerances are as right:	
绝缘电阻	500MΩmin	签名 SIGNATURE	日期 DATE
耐电压	3500V AC, 漏电流 ≤ 5mA	制图 DRAWN	李元辉 2017-08-28
防护等级	IP67(配合后)	审核 CHECKED	
高压互锁	YES	工艺 ENGINEER	
屏蔽	360°屏蔽	批准 APPROVAL	
		客户 CUSTOMER	

公差范围	.XX	.X	公差范围	.XX	.X
0 - 6	±0.08	±0.1	0 - 10	±1	±1.3
6 - 30	±0.1	±0.2	10 - 50	±30*	±1
30 - 120	±0.15	±0.3	50 - 120	±20*	±30*
120 - 400	±0.2	±0.5	120 - 400	±10*	±15*
400 - 1000	±0.3	±0.8	-400	±5*	±10*
1000 - 2000	±0.5	±1.2			

材料 MATERIAL SPECIFICATIONS: PA66 A63V0GV25

第三角投影 THIRD ANGLE PROJECTION

比例 SCALE: 1:1

SHEET 1 OF 1

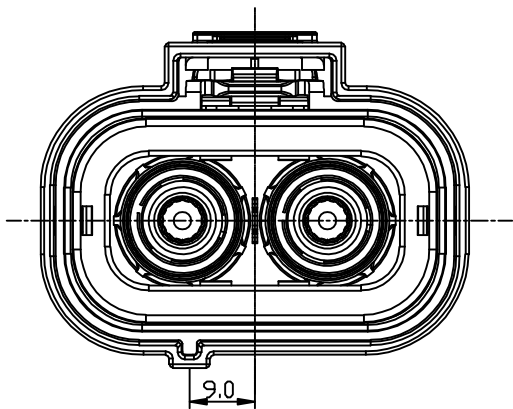
		产品名称 NAME:	2芯6mm塑胶连接器插头
		料号	N/A
		客户料号	N/A
		图号	N/A
		DWG NO:	N/A

图别/TYPE

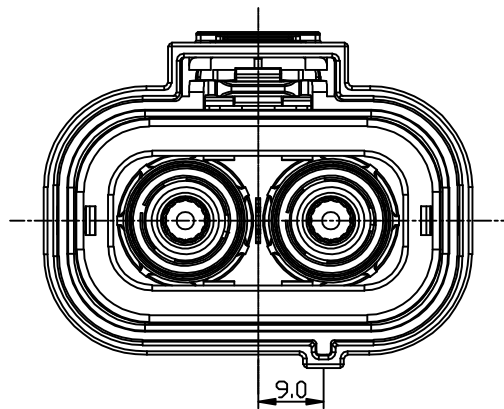
X

产品料号: N/A

REVISIONS						
REV	ZONE	ECN	DESCRIPTION	DATE	BY	APPR
01	--	--	首版	2017-08-28	李元辉	



A键位



Y键位

规格参数		
材质	外壳: PA66 A63V0GV25	
	胶芯: PA66 A63V0GV25	
	连接端子: 紫铜	
	密封件: 硅橡胶	
产品型号	键位	接线规格
NI2-1-S060-2AYA-C09	A 键位	35mm ²
NI2-1-S060-2AYA-C08		25mm ²
NI2-1-S060-2AYA-C07		16mm ²
NI2-1-S060-2YYA-C09	Y 键位	35mm ²
NI2-1-S060-2YYA-C08		25mm ²
NI2-1-S060-2YYA-C07		16mm ²

工作温度	-40℃~+125℃
额定电压	800V DC
额定电流	80-150A
绝缘电阻	500MΩmin
耐电压	3500V AC, 漏电流≤5mA
防护等级	IP67(配合后)
高压互锁	YES
屏蔽	360°屏蔽

未注公差 UNLESS OTHERWISE SPECIFIED
 (1)所有尺寸为公制(mm). All dimensions are in metric(mm).
 (2)未注公差如右表: Tolerances are as right:

单位尺寸范围	JXX	.X	单位尺寸范围	.XX	.X
0 - 6	±0.08	±0.1	0 - 10	±1	±1.3
6 - 30	±0.1	±0.2	10 - 50	±30	±1
30 - 120	±0.15	±0.3	50 - 120	±20	±30
120 - 400	±0.2	±0.5	120 - 400	±10	±15
400 - 1000	±0.3	±0.8	-400	±5	±10
1000 - 2000	±0.5	±1.2			

签名 SIGNATURE	李元辉	日期 DATE	2017-08-28
制图 DRAWN		审核 CHECKED	
工艺 ENGINEER		批准 APPROVAL	
客户 CUSTOMER			

材料 MATERIAL SPECIFICATIONS:				
PA66 A63V0GV25				
第三角投影 THIRD ANGLE PROJECTION	幅面 SIZE	质量 MASS	版次 REV.	比例 SCALE
	A4	N/A	01	1:1
SHEET 1 OF 1			NEXT ASSY:	



产品名称 NAME:	2芯6mm塑胶连接器插头
料号	N/A
PART NO:	N/A
客户料号	N/A
图号	N/A
DWG NO:	N/A