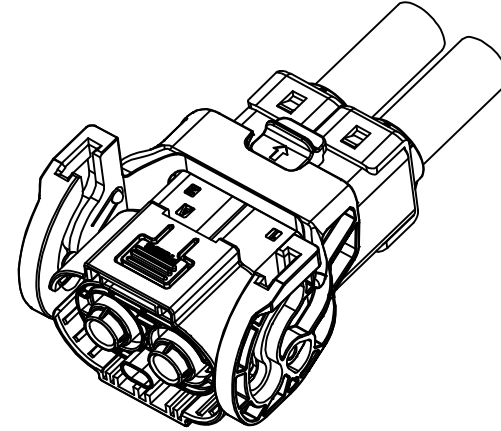
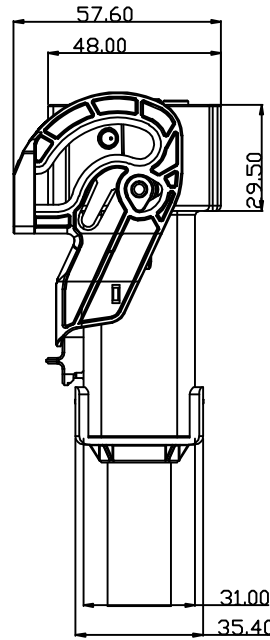
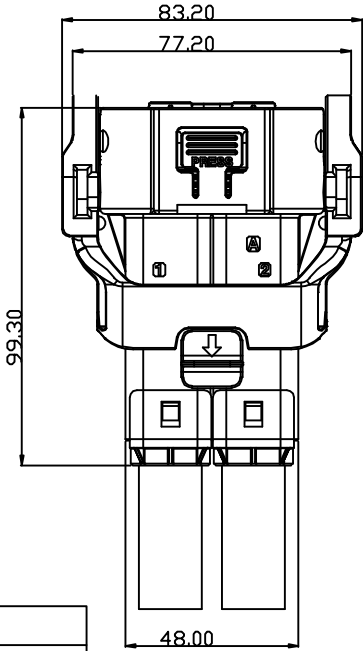


图别/TYPE

E

产品料号:

REVISIONS							
REV	ZONE	ECN	DESCRIPTION	DATE	BY	APPR	
01	--	--	首版	2017-11-27	廖永杰		



规格参数

材 质	外壳: PA66 UL94_V0	型 号	键位	接触面积	颜色
	胶壳: PA66 UL94_V0				
	连接器: T2 塑料	NI2-1-S080-2AYA-C10	A 键位	50mm ²	橙色
工作温度	-40°C~+125°C	NI2-1-S080-2AYA-C09		35mm ²	
额定电压	800V DC	NI2-1-S080-2AYA-C08		25mm ²	
额定电流	125A;150A;200A(可选)	NI2-1-S080-2Y2YA-C10	Y 键位	50mm ²	橙色
绝缘电阻	正常环境: 500M Ω min 潮湿环境: 200M Ω min	NI2-1-S080-2Y2YA-C09		35mm ²	
耐压	>3500VAC	NI2-1-S080-2Y2YA-C08		25mm ²	
防护等级	IP67, IP6K9K(可选)				
高压互锁	有				
屏板	360°屏板				

未注公差 UNLESS OTHERWISE SPECIFIED

(1)所有尺寸为公制(mm)。 All dimensions are in metric(mm).
(2)未注公差如右表: Tolerances are as right:

公差范围	XX	X	公差范围	XX	X
0 - 6	± 0.05	± 0.1	0 - 10	± 0.1	± 0.2
6 - 30	± 0.1	± 0.2	10 - 50	± 0.2	± 0.3
30 - 120	± 0.15	± 0.3	50 - 120	± 0.3	± 0.4
120 - 400	± 0.2	± 0.4	120 - 400	± 0.4	± 0.5
400 - 1000	± 0.3	± 0.6	400 - 1000	± 0.5	± 0.7
1000 - 2000	± 0.4	± 0.8			

签名	SIGNATURE	日期	DATE	材料	MATERIAL SPECIFICATIONS:
制图	DRAWN	廖永杰	2017-11-27	PA66 A63V0GV25	
审核	CHECKED			第三角投影	幅面 质量 版次 比例
工艺	ENGINEER			THIRD ANGLE PROJECTION	SIZE MASS REV. SCALE
批准	APPROVAL				A4 N/A A/0 1:1
		客户	CUSTOMER		SHEET 1 OF 1



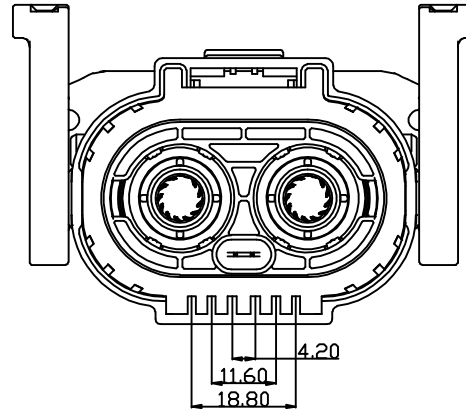
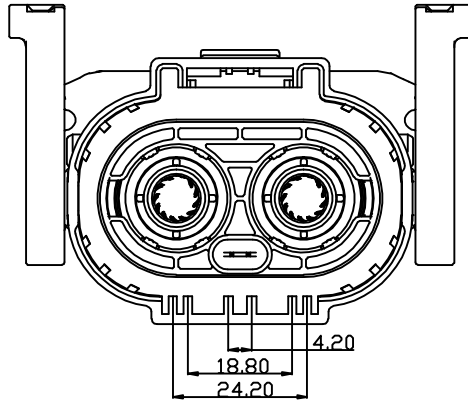
产品名称	NAME:	两芯8mm 直插连接器直插头
料号	PART NO.:	见表格
客户料号	CP/N.:	N/A
图号	DWG NO.:	见表格

图别/TYPE

E

产品型号:

REVISIONS						
REV	ZONE	ECN	DESCRIPTION	DATE	BY	APPR
01	--	--	首版	2017-11-27	廖永杰	



规格参数

材 质	外壳: PA66 UL94_V0	型 号	键位	接触面积	颜色
	胶壳: PA66 UL94_V0				
连接端子	T2 镀锡	NI2-1-S080-2AYA-C10	A 键位	50mm ²	棕色
工作温度	-40°C~+125°C	NI2-1-S080-2AYA-C09		35mm ²	
额定电压	800V DC	NI2-1-S080-2AYA-C08		25mm ²	
额定电流	125A;150A;200A(可选)	NI2-1-S080-2Y2YA-C10	Y 键位	50mm ²	棕色
绝缘电阻	正常环境 500M Ω min 潮湿环境 200M Ω min	NI2-1-S080-2Y2YA-C09		35mm ²	
耐压	>3500VAC	NI2-1-S080-2Y2YA-C08		25mm ²	
防护等级	IP67, IP6K9K(可选)				
高压互锁	有				
屏版	360°屏蔽				

未注公差 UNLESS OTHERWISE SPECIFIED		公差带		公差带	
(1)所有尺寸为公制(mm). All dimensions are in metric(mm).		0 - 6	± 0.05	0 - 10	± 0.1
(2)未注公差如右表: Tolerances are as right:		6 - 30	± 0.1	10 - 50	± 0.2
		30 - 120	± 0.15	50 - 120	± 0.3
		120 - 400	± 0.2	120 - 400	± 0.4
		400 - 1000	± 0.3	400 - 1000	± 0.5
		1000 - 2000	± 0.4	2000 - 4000	± 0.6

签名 SIGNATURE	日期 DATE	材料 MATERIAL SPECIFICATIONS:
廖永杰	2017-11-27	PA66 A63V0GV25
制图 DRAWN	审核 CHECKED	工艺 ENGINEER
审批 APPROVAL		

第三角投影 THIRD ANGLE PROJECTION	幅面 SIZE	质量 MASS	版次 REV.	比例 SCALE
	A4	N/A	A/0	1:1



产品名称 NAME:	网芯8mm 直插连接器直插头
料号	见表格
PART NO:	N/A
客户料号 CP/N:	见表格
图号	见表格
DWG NO:	

客户 CUSTOMER

SHEET 1 OF 1