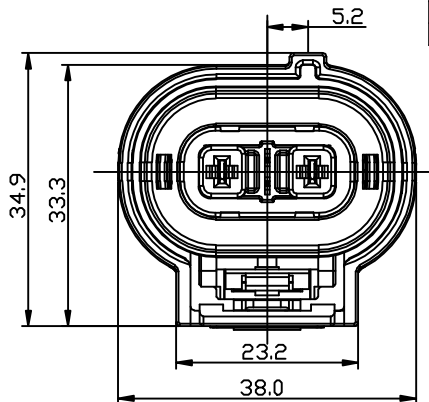


图别/TYPE

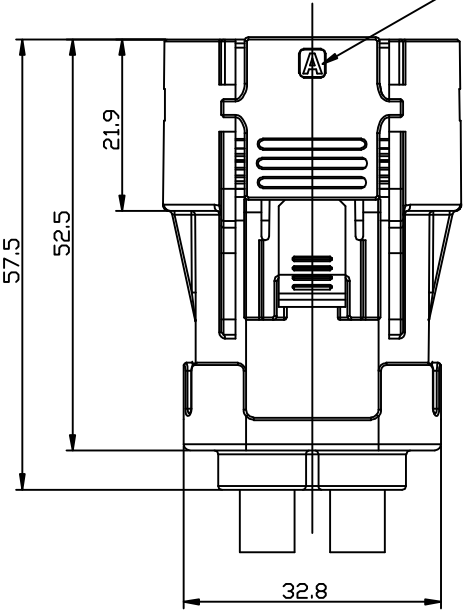
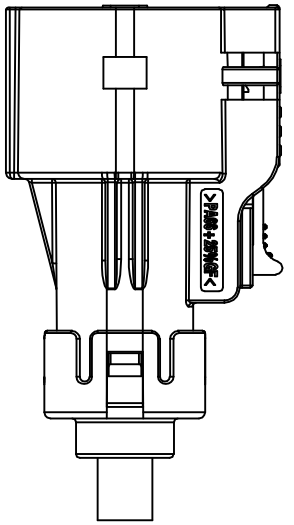
X

产品料号: N/A

REVISIONS						
REV	ZONE	ECN	DESCRIPTION	DATE	BY	APPR
01	--	--	首版	2017-05-24	李元辉	



键位标识  
(A,U,V,W,Y)互换



规格参数	
材质	外壳: PA66 A63V0GV25
	胶芯: PA66 A63V0GV25
	连接端子: 镀铜
	密封件: 硅橡胶

产品型号	键位	接线规格
NI2-1-S280-2AYA-C03	A 键位	2,5mm <sup>2</sup>
NI2-1-S280-2AYA-C04		4mm <sup>2</sup>
NI2-1-S280-2UYA-C03	U 键位	2,5mm <sup>2</sup>
NI2-1-S280-2UYA-C04		4mm <sup>2</sup>
NI2-1-S280-2VYA-C03	V 键位	2,5mm <sup>2</sup>
NI2-1-S280-2VYA-C04		4mm <sup>2</sup>
NI2-1-S280-2YYA-C03	Y 键位	2,5mm <sup>2</sup>
NI2-1-S280-2YYA-C04		4mm <sup>2</sup>
NI2-1-S280-2WYA-C03	W 键位	2,5mm <sup>2</sup>
NI2-1-S280-2WYA-C04		4mm <sup>2</sup>

工作温度	-40℃~+125℃
额定电压	800V DC
额定电流	16-23A
绝缘电阻	500MΩmin
耐电压	3500V AC, 漏电流 ≤ 5mA
防护等级	IP67(配合后)
高压互锁	YES
屏蔽	360°屏蔽

签名 SIGNATURE		日期 DATE	
制图 DRAWN	李元辉	日期 DATE	2017-05-24
审核 CHECKED			
工艺 ENGINEER			
批准 APPROVAL			
客户 CUSTOMER			

材料 MATERIAL SPECIFICATIONS:					
第三角投影 THIRD ANGLE PROJECTION	幅面 SIZE	质量 MASS	版次 REV.	比例 SCALE	
	A4	N/A	01	1:1	
SHEET 1 OF 1			NEXT ASSY:		

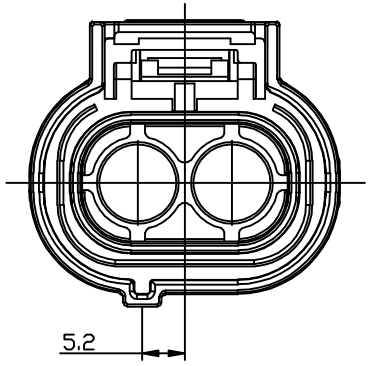
产品名称 NAME:	2芯2.8塑胶连接器插头
料号	N/A
PART NO:	N/A
客户料号	N/A
CP/N:	N/A
图号	N/A
DWG NO:	N/A

产品料号: 7.08.10020014.803

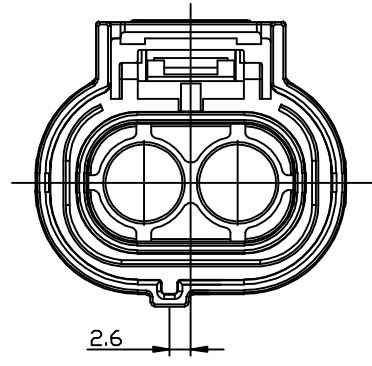
图别/TYPE

X

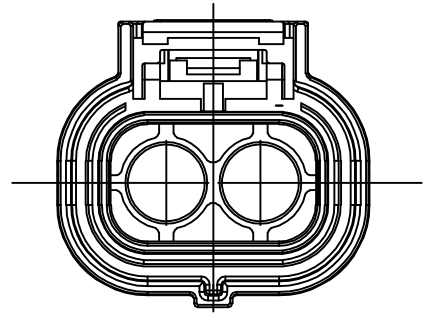
REVISIONS						
REV	ZONE	ECN	DESCRIPTION	DATE	BY	APPR
01	--	--	首版	2017-05-24	李元辉	



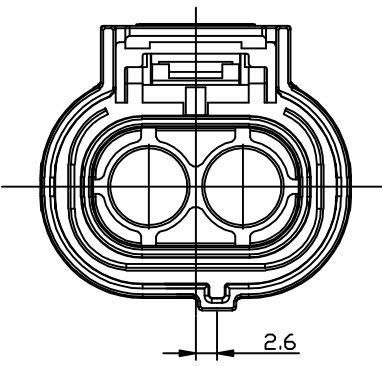
A键位



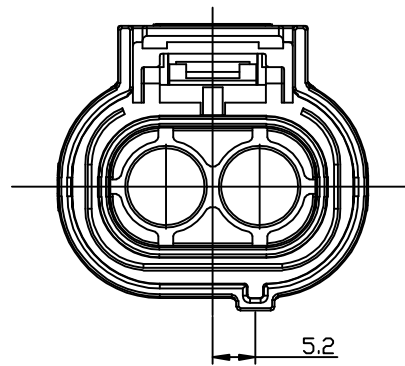
U键位



V键位



W键位



Y键位

产品型号	键位	接线规格
N12-1-S280-2AYA-C03	A 键位	2,5mm <sup>2</sup>
N12-1-S280-2AYA-C04		4mm <sup>2</sup>
N12-1-S280-2UYA-C03	U 键位	2,5mm <sup>2</sup>
N12-1-S280-2UYA-C04		4mm <sup>2</sup>
N12-1-S280-2VYA-C03	V 键位	2,5mm <sup>2</sup>
N12-1-S280-2VYA-C04		4mm <sup>2</sup>
N12-1-S280-2YYA-C03	Y 键位	2,5mm <sup>2</sup>
N12-1-S280-2YYA-C04		4mm <sup>2</sup>
N12-1-S280-2WYA-C03	W 键位	2,5mm <sup>2</sup>
N12-1-S280-2WYA-C04		4mm <sup>2</sup>

未注公差 UNLESS OTHERWISE SPECIFIED  
 (1)所有尺寸为公制(mm)。 All dimensions are in metric(mm).  
 (2)未注公差如右表: Tolerances are as right:

线性尺寸范围	.XX	.X	角度尺寸范围	.XX	.X
0 ~ 6	±0.05	±0.1	0 ~ 10°	±1°	±1.3°
6 ~ 30	±0.1	±0.2	10 ~ 50°	±30'	±1°
30 ~ 120	±0.15	±0.3	50 ~ 120°	±20'	±30'
120 ~ 400	±0.2	±0.5	120 ~ 400°	±10'	±15'
400 ~ 1000	±0.3	±0.8	>400°	±5°	±10°
1000 ~ 2000	±0.5	±1.2			

签名 SIGNATURE	日期 DATE	材料 MATERIAL SPECIFICATIONS:
李元辉	2017-05-24	PA66 A63V0GV25
制图 DRAWN		第三角投影 THRD ANGLE PROJECTION
李元辉		幅面 SIZE
		质量 MASS
		版次 REV.
		比例 SCALE
		客户 CUSTOMER
		SHEET 2 OF 2



产品名称 NAME:	2芯2.8塑胶连接器插头外壳
料号	N/A
PART NO:	N/A
客户料号 CP/N:	N/A
图号	N/A
DWG NO:	N/A