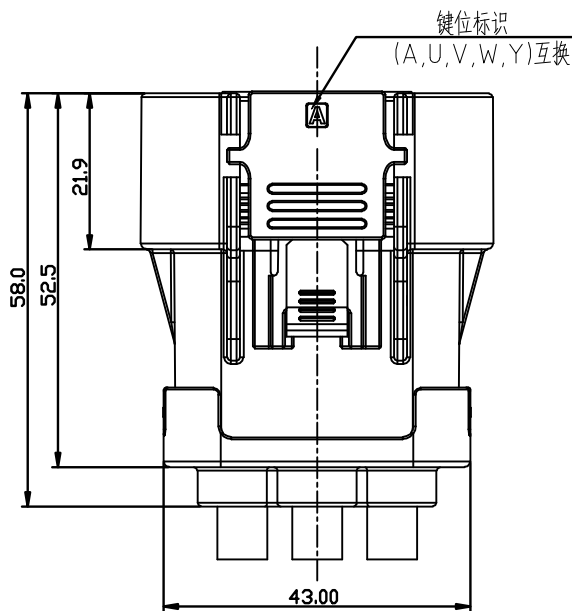
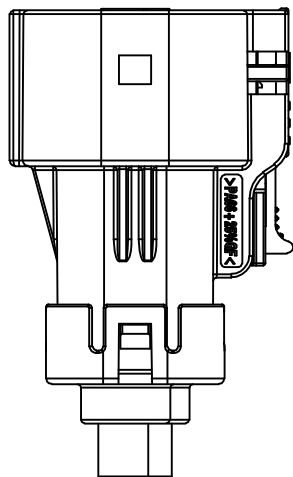
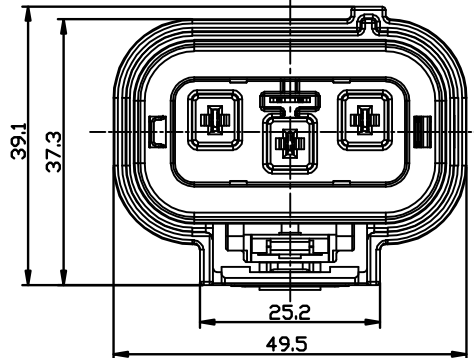


图别/TYPE

X

产品料号: N/A

REVISIONS						
REV	ZONE	ECN	DESCRIPTION	DATE	BY	APPR
01	--	--	首版	2017-05-24	李元峰	



规格参数	
材质	外壳: PA66 A63V0GV25
	胶芯: PA66 A63V0GV25
	连接端子: 镀铜
	密封件: 硅橡胶

产品型号	键位	接线规格
NI2-1-S280-3AYA-C03	A 键位	2,5mm ²
NI2-1-S280-3AYA-C04		4mm ²
NI2-1-S280-3UYA-C03	U 键位	2,5mm ²
NI2-1-S280-3UYA-C04		4mm ²
NI2-1-S280-3VYA-C03	V 键位	2,5mm ²
NI2-1-S280-3VYA-C04		4mm ²
NI2-1-S280-3YYA-C03	Y 键位	2,5mm ²
NI2-1-S280-3YYA-C04		4mm ²
NI2-1-S280-3WYA-C03	W 键位	2,5mm ²
NI2-1-S280-3WYA-C04		4mm ²

工作温度	-40℃~+125℃
额定电压	800V DC
额定电流	16-23A
绝缘电阻	500MΩmin
耐电压	3500V AC,漏电流≤5mA
防护等级	IP67(配合后)
高压互锁	YES
屏蔽	360°屏蔽

未注公差 UNLESS OTHERWISE SPECIFIED	
(1)所有尺寸为公制(mm). All dimensions are in metric(mm).	
(2)未注公差如右表: Tolerances are as right:	
线性尺寸范围	XX X
0 ~ 6	±0.08 ±0.1
6 ~ 30	±0.1 ±0.2
30 ~ 120	±0.15 ±0.3
120 ~ 400	±0.2 ±0.5
400 ~ 1000	±0.3 ±0.8
1000 ~ 2000	±0.6 ±1.2
角度尺寸范围	XX X
0 ~ 10	±1' ±1.3'
10 ~ 50	±30" ±1"
50 ~ 120	±20" ±30"
120 ~ 400	±10" ±15"
400 ~ 1000	±5" ±10"

签名 SIGNATURE	日期 DATE	材料 MATERIAL SPECIFICATIONS:
制图 DRAWN	李元峰	PA66 A63V0GV25
审核 CHECKED	2017-05-24	第三角投影 THRD ANGLE PROJECTION
工艺 ENGINEER		幅面 SIZE
批准 APPROVAL		质量 MASS
客户 CUSTOMER		版次 REV.
		比例 SCALE
		比例 1:1
		比例 1:1

产品名称 NAME:	3芯2.8塑胶连接器插头
料号 PART NO:	N/A
客户料号 CP/N:	N/A
图号 DWG NO:	N/A

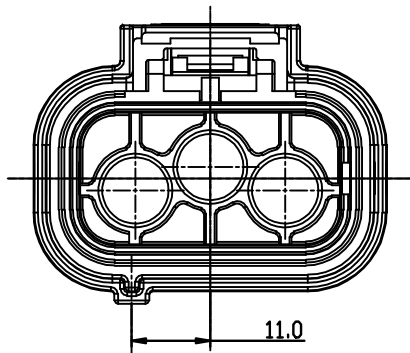


图别 / TYPE

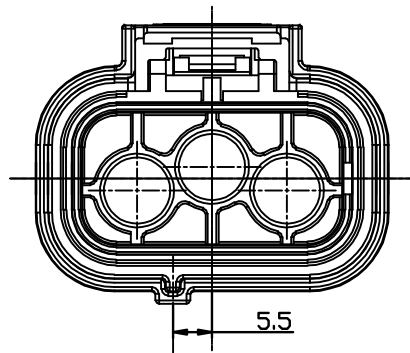
X

产品编号: N/A

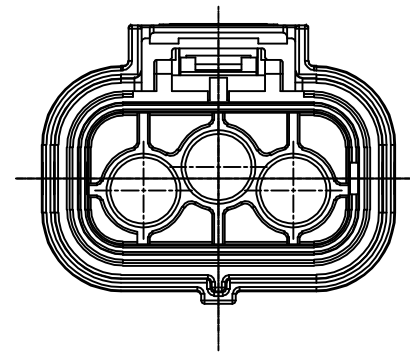
REVISIONS						
REV	ZONE	ECN	DESCRIPTION	DATE	BY	APPR
01	--	--	首版	2017-05-24	李元辉	



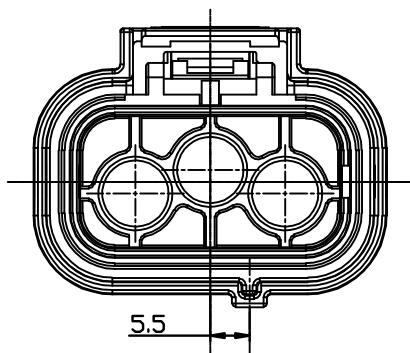
A 键位



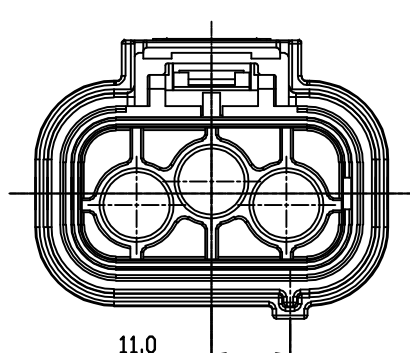
U 键位



V 键位



W 键位



Y 键位

产品型号	键位	接线规格
NI2-1-S280-3AYA-C03	A 键位	2,5mm ²
NI2-1-S280-3AYA-C04		4mm ²
NI2-1-S280-3UYA-C03	U 键位	2,5mm ²
NI2-1-S280-3UYA-C04		4mm ²
NI2-1-S280-3VYA-C03	V 键位	2,5mm ²
NI2-1-S280-3VYA-C04		4mm ²
NI2-1-S280-3YYA-C03	Y 键位	2,5mm ²
NI2-1-S280-3YYA-C04		4mm ²
NI2-1-S280-3WYA-C03	W 键位	2,5mm ²
NI2-1-S280-3WYA-C04		4mm ²

未注公差 UNLESS OTHERWISE SPECIFIED		线规尺寸范围	XX	X	角规尺寸范围	XX	X
(1)所有尺寸为公制(mm). All dimensions are in metric(mm).		0 ~ 6	±0.08	±0.1	0 ~ 10	±1°	±1.3°
(2)未注公差如右表: Tolerances are as right:		6 ~ 30	±0.1	±0.2	10 ~ 50	±30°	±1°
		30 ~ 120	±0.15	±0.3	50 ~ 120	±20°	±30°
		120 ~ 400	±0.2	±0.5	120 ~ 400	±10°	±15°
		400 ~ 1000	±0.3	±0.8	-	±5°	±10°
		1000 ~ 2000	±0.6	±1.2	-	-	-



产品名称 NAME:	3芯2.8塑胶连接器插头
料号	N/A
PART NO:	N/A
客户料号	N/A
CP/N:	N/A
图号	N/A

签名 SIGNATURE	李元辉	日期 DATE	2017-05-24	材料 MATERIAL SPECIFICATIONS:	PA66 A63V0GV25
制图 DRAWN		审核 CHECKED		第三角投影 THRD ANGLE PROJECTION	第一角投影
工艺 ENGINEER		批准 APPROVAL		幅面 SIZE	A4
客户 CUSTOMER				质量 MASS	N/A
				版次 REV.	01
				比例 SCALE	1:1

SHEET 1 OF 1

DWG NO: