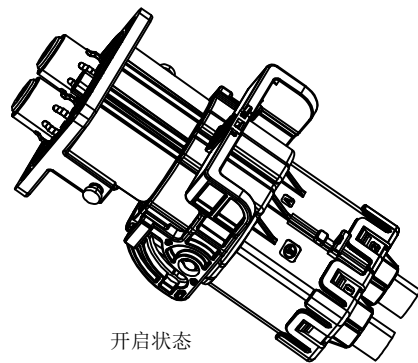
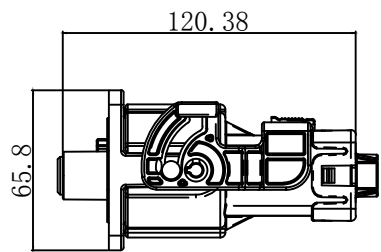
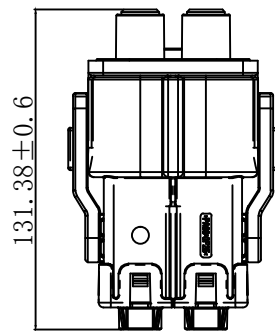


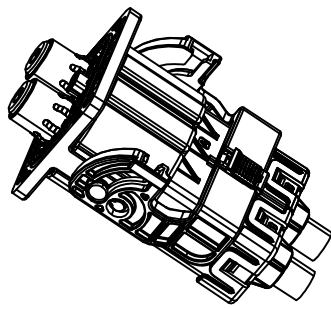
开启状态



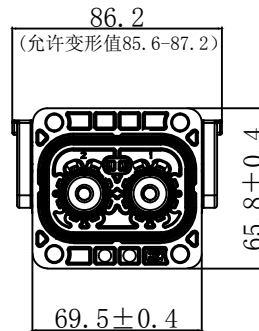
开启状态



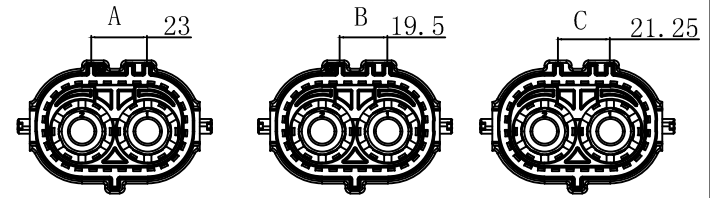
闭合状态



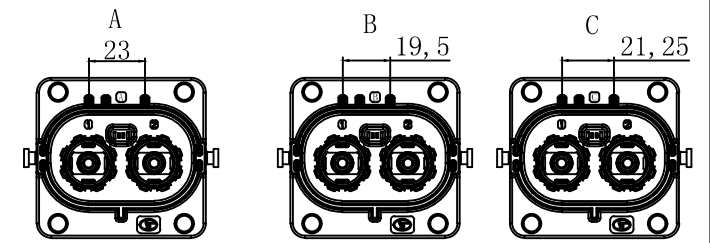
闭合状态



### 插头防错设计

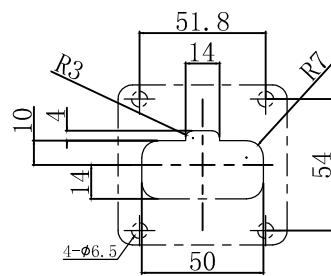


### 插座防错设计



#### 技术要求

1. 零件表面无毛边、变形、裂痕、缺料等不良现象；
2. 端子压接保持力: 25mm<sup>2</sup>/1900N、35mm<sup>2</sup>/2300N、50mm<sup>2</sup>/2800N；
3. 公端子与母端子的插入力、拔出力≥20N、≤35N；
4. 端子插入成品的插入力≤75N、保持力≥500N；
5. 连接器插拔力(手柄结构): 从预锁位置到啮合位置的力≥15N、≤75N；
6. 屏蔽压接保持力: 屏蔽环与cable之间的保持力需≥150N, 屏蔽接触电阻不能超过10mΩ, 耐压要求
7. 接触电阻小于1mΩ；
8. 绝缘电阻: 测试电压500VDC测试时间15S, 试验部件任何两个相邻端子之间的电阻需超过100mΩ；
9. 耐压强度: 主电流PIN对电流PIN信号&屏蔽(USCAR-37) us: 额定电压+1000V AC, 测试60S, 测试过程中不应出现闪络及击穿现象, 漏电流小于2mA; 信号PIN对屏蔽(QCT 413): 600V AC, 1S, 漏电不大于2mA;
10. 温度冲击: -40℃~125℃循环冲击99次最少, 转换时间30S;
11. 高温老化: 温度125℃, 1008Hr;
12. IP67防水;
13. 插拔寿命50次。

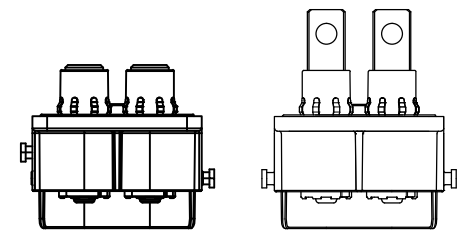


面板安装尺寸

#### 选型说明

- 插头型号: ST515300 - A - 25  
 — 线径平方 (25mm<sup>2</sup>、35mm<sup>2</sup>、50mm<sup>2</sup>)  
 — 防错键位 (A、B、C)
- 插座型号: ST51532 0 - A  
 — 防错键位 (A、B、C)  
 — 铜排类型 (0 螺纹孔)  
 (1 通孔)

### 铜排类型



铜排类型 0

铜排类型 1

1. 所有尺寸按“M”公差测量, 特殊要求除外。
2. “A”表示重要尺寸,
3. “★”表示SPC尺寸。

#### 未注公差 (GB/T1804)

类型	0.5~3	3~6	6~30	30~120	120~260	角度	设计
F	±0.05	±0.05	±0.10	±0.15	±0.20	±30°	审核
M	±0.10	±0.10	±0.20	±0.30	±0.50	±30°	工艺
C	±0.20	±0.30	±0.50	±0.80	±1.2	±30°	批准

标记	更改内容	签名	日期
△			
△			
△			



第一象限角	产品名称	φ9两芯直插高压连接器			
表面处理	产品编号				
	产品型号				
无	客户型号				
比例	1:1	材料	颜色	质量 (g)	图幅:A4
单位	mm				版本