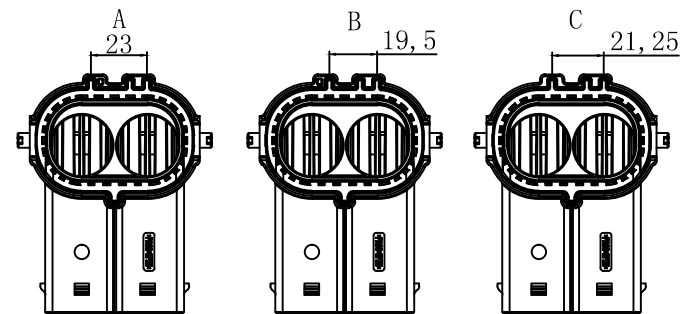
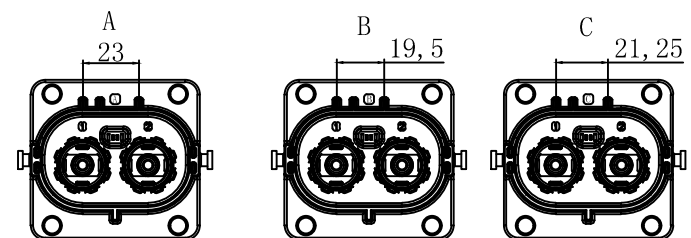


### 插头防错设计

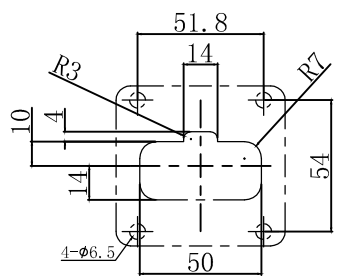


### 插座防错设计



#### 技术要求

- 零件表面无毛边、变形、裂痕、缺料等不良现象；
- 端子压接保持力: 25mm<sup>2</sup>/1900N、35mm<sup>2</sup>/2300N、50mm<sup>2</sup>/2800N；
- 公端子与母端子的插入力、拔出力≥20N、≤35N；
- 端子插入成品的插入力≤75N、保持力≥500N；
- 连接器插拔力(手柄结构): 从预锁位置到啮合位置的力≥15N、≤75N；
- 屏蔽压接保持力: 屏蔽环与cable之间的保持力需≥150N, 屏蔽接触电阻不能超过10mΩ, 耐压要求
- 接触电阻小于1mΩ；
- 绝缘电阻: 测试电压500VDC测试时间15S, 试验部件任何两个相邻端子之间的电阻需超过100mΩ；
- 耐压强度: 主电流PIN对电流PIN信号&屏蔽(USCAR-37)us: 额定电压+1000V AC, 测试60S, 测试过程中不应出现闪络及击穿现象, 漏电流小于2mA; 信号PIN对屏蔽(QCT 413): 600V AC, 1S, 漏电流不大于2mA；
- 温度冲击: -40℃~125℃循环冲击99次最少, 转换时间30S；
- 高温老化: 温度125℃, 1008Hr；
- IP67防水；
- 插拔寿命50次。



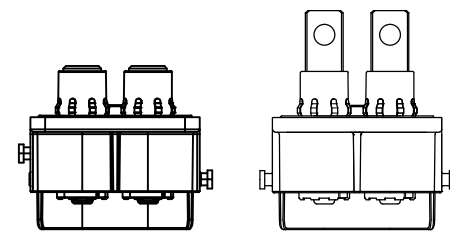
面板安装尺寸

#### 选型说明

插头型号:  
ST515400 - A - 25  
——线径平方(25mm<sup>2</sup>、35mm<sup>2</sup>、50mm<sup>2</sup>)  
——防错键位(A、B、C)

插座型号:  
ST51532 0 - A  
——防错键位(A、B、C)  
——铜排类型(0 螺纹孔)  
(1 通孔)

### 铜排类型



铜排类型 0

铜排类型 1

- 所有尺寸按“M”公差测量, 特殊要求除外。
- “A”表示重要尺寸,
- “★”表示SPC尺寸。

#### 未注公差 (GB/T1804)

类型	0.5~3	3~6	6~30	30~120	120~260	角度	设计	更改内容	签名	日期
F	±0.05	±0.05	±0.10	±0.15	±0.20	±30°	审核			
M	±0.10	±0.10	±0.20	±0.30	±0.50	±30°	工艺			
C	±0.20	±0.30	±0.50	±0.80	±1.2	±30°	批准			



第一象限角



表面处理

无

比例

1:1

单位

mm

产品名称	φ9两芯弯插高压连接器
产品编号	
产品型号	
客户型号	
材料	
颜色	
质量 (g)	
图幅:A4	
版本	