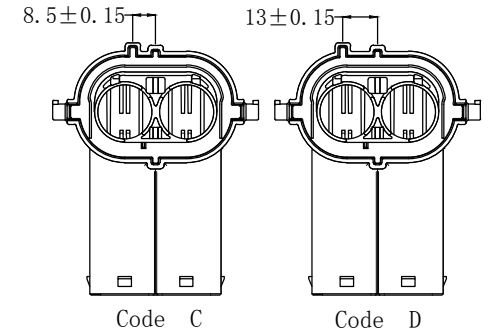
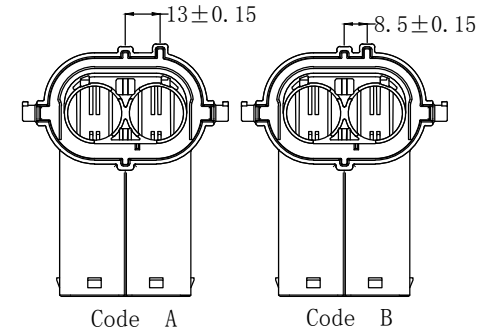
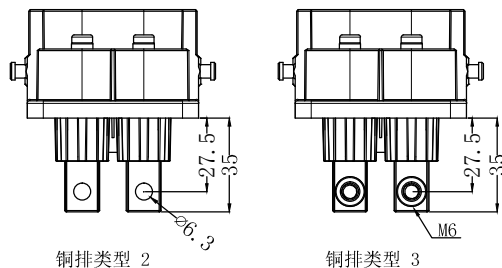
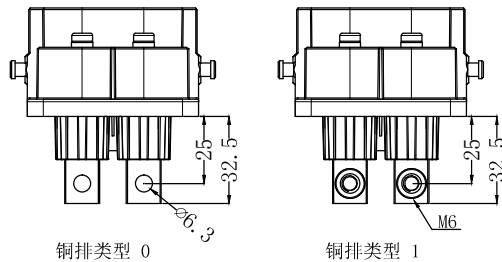


防错设计

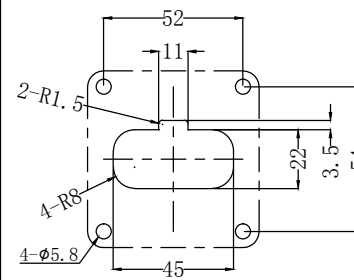


铜排类型



技术要求

- 零件表面无毛边、变形、裂痕、缺料等不良现象；
- 端子压接保持力: 25mm²/1900N、35mm²/2300N、50mm²/2800N；
- 公端子与母端子的插入力、拔出力 ≥ 20N、≤ 35N；
- 端子插入成品的插入力 ≤ 75N、保持力 ≥ 500N；
- 连接器插拔力（手柄结构）：从预锁位置到啮合位置的力 ≥ 15N、≤ 75N；
- 屏蔽压接保持力：屏蔽环与cable之间的保持力需 ≥ 150N，屏蔽接触电阻不能超过10mΩ，耐压要求
- 接触电阻小于1mΩ；
- 绝缘电阻：测试电压500VDC测试时间15S，试验部件任何两个相邻端子之间的电阻需超过100mΩ；
- 耐压强度：主电流PIN对电流PIN信号&屏蔽(USCAR-37)us: 额定电压+1000V AC, 测试60S, 测试过程中不应出现闪络及击穿现象，漏电流小于2mA；信号PIN对屏蔽(QCT 413): 600V AC, 1S, 漏电不大于2mA；
- 温度冲击：-40℃~125℃循环冲击99次最少，转换时间30S；
- 高温老化：温度125℃, 1008hr；
- IP67防水；
- 插拔寿命50次。



面板安装尺寸

选型说明

- 插头型号：
ST516000 - A - 25
A - 线径平方 (25mm²、35mm²、50mm²)
25 - 防错键位 (A、B、C、D)
- 插座型号：
ST523 0 00 - A
A - 防错键位 (A、B、C、D)
0 - 铜排类型 (0 短通孔)
00 - (1 短压铆螺母)
000 - (2 长通孔)
0000 - (3 长压铆螺母)

- 所有尺寸按“M”公差测量，特殊要求除外。
- “A”表示重要尺寸，
- “★”表示SPC尺寸。

未注公差 (GB/T1804)

类型	0.5~3	3~6	6~30	30~120	120~260	角度	设计	更改内容	签名	日期
F	±0.05	±0.05	±0.10	±0.15	±0.20	±30°	审核			
M	±0.10	±0.10	±0.20	±0.30	±0.50	±30°	工艺			
C	±0.20	±0.30	±0.50	±0.80	±1.2	±30°	批准			

第一象限角



表面处理

无

比例

1:1

单位

mm



产品名称 ϕ 8两芯弯插高压连接器

产品编号

产品型号

客户型号

表面处理

无

比例

1:1

单位

mm

材料

颜色

质量 (g)

图幅:A4

版本