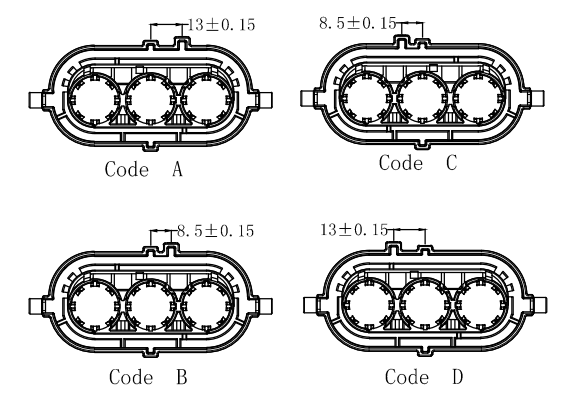
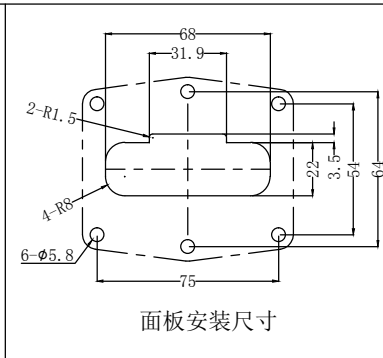
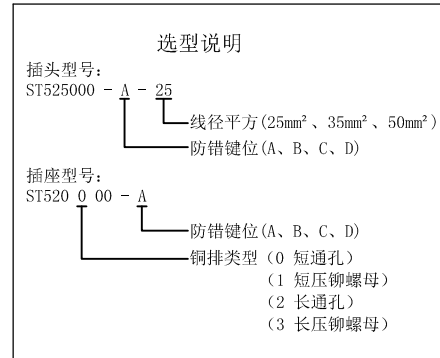
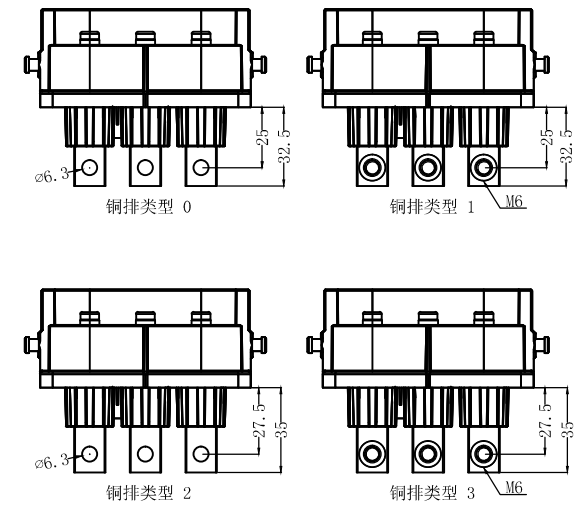


防错设计



铜排类型



- 技术要求**
- 零件表面无毛边、变形、裂痕、缺料等不良现象;
 - 端子压接保持力: 25mm²/1900N、35mm²/2300N、50mm²/2800N;
 - 公端子与母端子的插入力、拔出力≥20N、≤35N;
 - 端子插入成品的插入力≤75N、保持力≥500N;
 - 连接器插拔力(手柄结构): 从预锁位置到啮合位置的力≥15N、≤75N;
 - 屏蔽压接保持力: 屏蔽环与cable之间的保持力需≥150N, 屏蔽接触电阻不能超过10mΩ, 耐压要求
 - 接触电阻小于1mΩ;
 - 绝缘电阻: 测试电压500VDC测试时间15S, 试验部件任何两个相邻端子之间的电阻需超过100mΩ;
 - 耐压强度: 主电流PIN对电流PIN信号&屏蔽(USCAR-37)us: 额定电压+1000V AC, 测试60S, 测试过程中不应出现闪络及击穿现象, 漏电流小于2mA; 信号PIN对屏蔽(QCT 413): 600V AC, 1S, 漏电不大于2mA;
 - 温度冲击: -40℃~125℃循环冲击99次最少, 转换时间30S;
 - 高温老化: 温度125℃, 1008Hr;
 - IP67防水;
 - 插拔寿命50次。

- 所有尺寸按“C”公差测量, 特殊要求除外。
- “A”表示重要尺寸,
- “★”表示SPC尺寸。

未注公差 (GB/T1804)

类型	0.5~3	3~6	6~30	30~120	120~260	角度
F	±0.05	±0.05	±0.10	±0.15	±0.20	±30°
M	±0.10	±0.10	±0.20	±0.30	±0.50	±30°
C	±0.20	±0.30	±0.50	±0.80	±1.2	±30°

标记	更改内容	签名	日期

第一象限角

表面处理: 无

比例: 1:1

单位: mm

IETABEE

产品名称: φ8三芯直插高压连接器

产品编号: _____

客户型号: _____

材料: _____ 颜色: _____ 质量 (g): _____ 图幅: A4 版本: _____