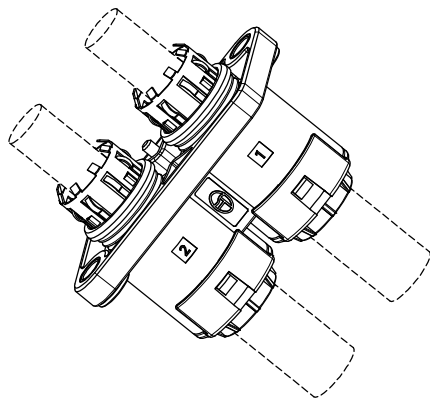
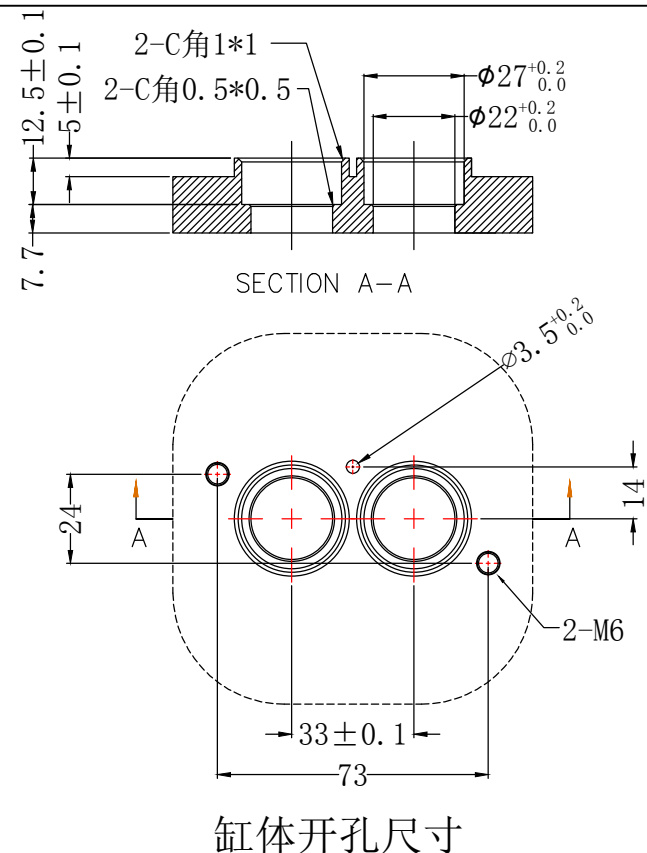


技术要求

- 零件表面无毛边、变形、裂痕、缺料等不良现象；
- 端子压接保持力: 25mm²/1900N、35mm²/2300N、50mm²/2800N；
- 屏蔽压接保持力: 屏蔽环与cable之间的保持力需≥150N, 屏蔽接触电阻不能超过10mΩ, 耐电压要求
- 接触电阻小于1mΩ；
- 绝缘电阻: 测试电压500VDC测试时间15S, 试验部件任何两个相邻端子之间的电阻需超过100mΩ；
- 耐压强度: 主电流PIN对电流PIN信号&屏蔽 (USCAR-37) us: 额定电压+1000V AC, 测试60S, 测试过程中不应出现闪络及击穿现象, 漏电流小于2mA; 信号PIN对屏蔽 (QCT 413): 600V AC, 1S, 漏电不大于2mA;
- 绝缘耐压: 3000V AC;
- 电磁屏蔽: 360° 屏蔽;
- 温度冲击: -40℃~125℃ 循环冲击99次最少, 转换时间30S;
- 高温老化: 温度125℃, 1008Hr;
- IP67防水。



3D图



缸体开孔尺寸

选型说明

两芯过孔连接器型号:

ST545000 - 25

└─线径平方 (25mm²、35mm²、50mm²)

- 所有尺寸按“M”公差测量, 特殊要求除外。
- “A”表示重要尺寸,
- “★”表示SPC尺寸。

未注公差 (GB/T1804)

类型	0.5~3	3~6	6~30	30~120	120~260	角度	设计	更改内容	签名	日期
F	±0.05	±0.05	±0.10	±0.15	±0.20	±30°	审核			
M	±0.10	±0.10	±0.20	±0.30	±0.50	±30°	工艺			
C	±0.20	±0.30	±0.50	±0.80	±1.2	±30°	批准			



第一象限角



产品名称 两芯过孔连接器

产品编号

产品型号 ST545000

客户型号

表面处理

无

比例

1:1

材料

颜色

质量 (g)

图幅:A4

版本

单位

mm