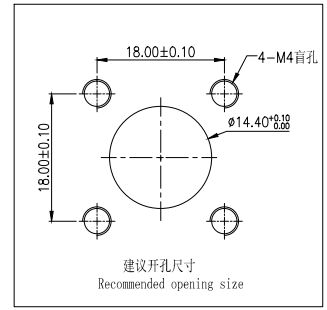


REVISIONS					
REV	ECN NO	DESCRIPTION	DATE	BY	APPR
A1	--	RELEASE DRAWING	20.07.17	Devin	BENSON



NOTE:

- 外观表面无划痕、划伤、污渍，异物等缺陷  
No scratches, scratches, stains, foreign matter and other defects on the appearance surface
- 产品功能说明参考TABLE 1  
Product Function Description Reference TABLE 1
- 产品使用PE袋+纸箱包装  
Products are packaged in PE bags + cartons
- 产品符合ROHS  
Products conform to ROHS
- M4组合螺丝锁紧面板扭矩为1.2~1.4N.M  
Torque of M4 combination screw locking panel is 1.2~1.4N.M
- 要求使用带“瞬间制动”（达到设定扭力后即停止，并发出嗒嗒声）电批锁螺丝，不可使用无“瞬间制动”电批，若无符合上述要求之电批，可使用扭力扳手  
We should use the electric screwdriver with "instant brake" (stop immediately after reaching setting torque and make a click) to lock screw, and the screwdriver without "instant brake" cannot be used. If there is no screwdriver with "instant brake", can use Torque spanner

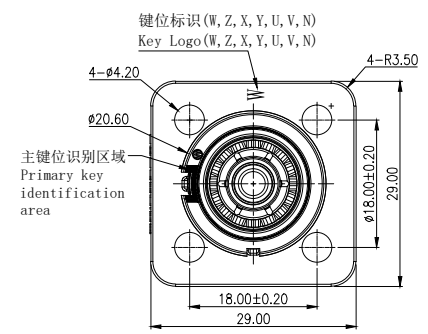
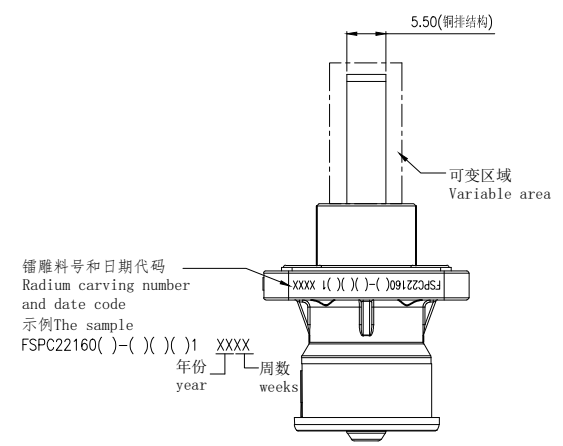
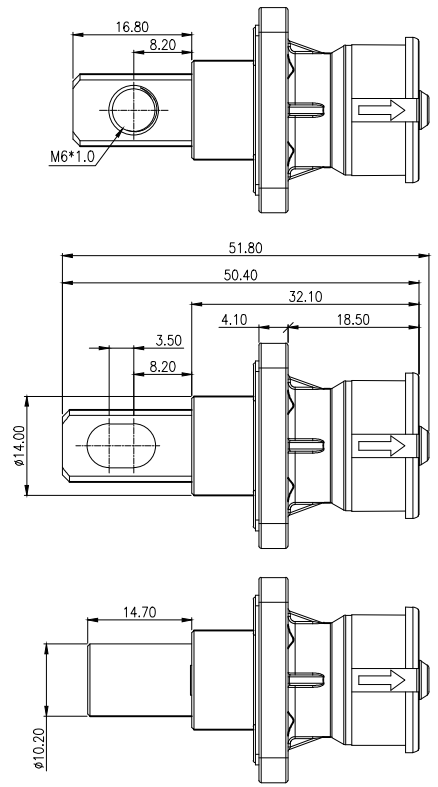


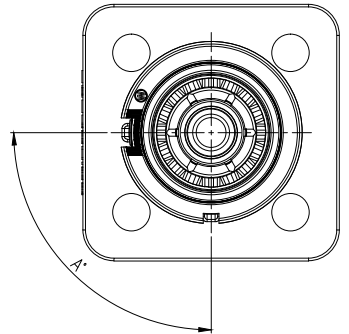
TABLE 1:

项目 items	规格 SPEC
额定电流 rated current	70A/80A/125A
接线规格 Wiring specifications	10mm <sup>2</sup> /16mm <sup>2</sup> /25mm <sup>2</sup>
工作电压 Operating voltage	TUV DC600V
工作温度 Operating temperature	-40°C~+85°C
温升 Temperature rise	MAX 40K
耐电压 breakdown voltage	TUV 2210V AC
绝缘电阻 Insulation resistance	5000MΩ MIN(干燥 drying) 200MΩ MIN(RH 95%)
接触电阻 Contact resistance	0.3 mΩ max
寿命 Durability life	500次 500cycling
盐雾 salt fog	144H (配合状态下 Matching state)
防护等级 Protection Level	IP67B
端子材质 Terminal material	铜合金 Copper alloy
防火等级 Fire rating	UL94-V0
M6 (腰型孔与铜排螺纹孔) 扭矩 M6 torque	安装扭矩(locking torque) 6~6.5N.M

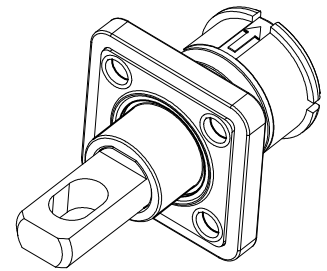
ITEM	PART NUMBER	Qty	DESCRIPTION	REMARK
MATERIALS LIST				
UNLESS OTHERWISE SPECIFIED 1) All dimensions are in metric(mm). 2) Tolerances are as follows: 1 PL DEC ±1.00 2 PL DEC ±0.50 Fractions ±1/64 3 PL DEC ±0.25 Angles ±2'			MATERIAL SPECIFICATIONS: SEE TABLE	www.metabee.com
签名 SIGNATURE 日期 DATE 制图 DRAWN 审核 CHECKED 工艺 ENGINEER 批准 APPROVAL 客户 CUSTOMER			DRAWING TYPE CUSTOMER DRAWING	6.0单芯弯头连接器插座(短款、小法兰) IP67B PART NO: FSPC22160( )-( ) ( ) 1
METABEE			第三角投影 THIRD ANGLE PROJECTION	文件编号 FSCM NO. 幅面 SIZE 质量 MASS 版次 REV. 比例 SCALE A4 9 A1 1:1
			SHEET 1 OF 1	DWG NO: S-FSPC22160( )-( ) ( ) 1

REVISIONS					
REV	ECN NO	DESCRIPTION	DATE	BY	APPR
A1	--	RELEASE DRAWING	20.07.17	Devin	BENSON

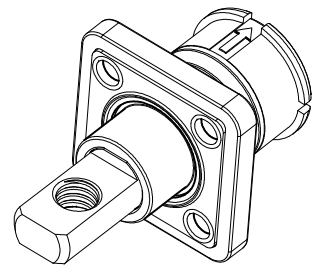
料号P/N	键位 Key	颜色Color	备注Remarks
FSPC22160W-A6B1	W键位 Key-W	黑色 Black	常用键位 Standing key
FSPC22160Z-A6A1	Z键位 Key-Z	橙色 Orange	
FSPC22160Z-A6R1		红色 Red	
FSPC22160X-A6A1	X键位 Key-X	橙色 Orange	备用键位 Uncommon key
FSPC22160Y-A6A1	Y键位 Key-Y		
FSPC22160U-A6B1	U键位 Key-U	黑色 Black	备用键位 Uncommon key
FSPC22160V-A6B1	V键位 Key-V		
FSPC22160N-A6A1	N键位 Key-N	橙色 Orange	无键位 without key
FSPC22160N-A6B1		黑色 Black	
FSPC22160N-A6R1		红色 Red	
FSPC22160W-M6B1	W键位 Key-W	黑色 Black	常用键位 Standing key
FSPC22160Z-M6A1	Z键位 Key-Z	橙色 Orange	
FSPC22160Z-M6R1		红色 Red	
FSPC22160X-M6A1	X键位 Key-X	橙色 Orange	备用键位 Uncommon key
FSPC22160Y-M6A1	Y键位 Key-Y		
FSPC22160U-M6B1	U键位 Key-U	黑色 Black	备用键位 Uncommon key
FSPC22160V-M6B1	V键位 Key-V		
FSPC22160N-M6A1	N键位 Key-N	橙色 Orange	无键位 without key
FSPC22160N-M6B1		黑色 Black	
FSPC22160N-M6R1		红色 Red	
FSPC22160W-25B1	W键位 Key-W	黑色 Black	常用键位 Standing key
FSPC22160Z-25A1	Z键位 Key-Z	橙色 Orange	
FSPC22160Z-25R1		红色 Red	
FSPC22160X-25A1	X键位 Key-X	橙色 Orange	备用键位 Uncommon key
FSPC22160Y-25A1	Y键位 Key-Y		
FSPC22160U-25B1	U键位 Key-U	黑色 Black	备用键位 Uncommon key
FSPC22160V-25B1	V键位 Key-V		
FSPC22160N-25A1	N键位 Key-N	橙色 Orange	无键位 without key
FSPC22160N-25B1		黑色 Black	
FSPC22160N-25R1		红色 Red	



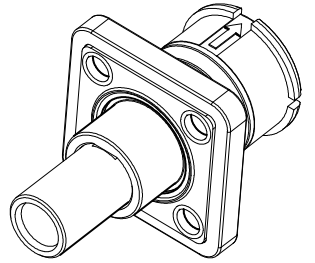
键位 ( A° ) Key ( A° )	角度	键位 Key
	90°	W键位 Key-W
	180°	X键位 Key-X
	247°	Y键位 Key-Y
	293°	Z键位 Key-Z
	67°	U键位 Key-U
	113°	V键位 Key-V
	无键位 without Key	N



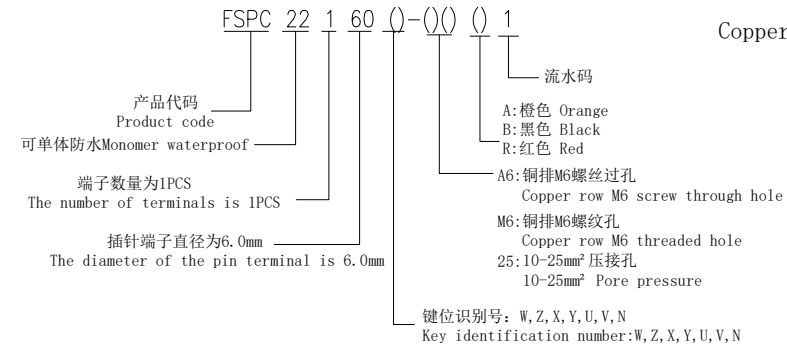
铜排M6腰型过孔  
Copper row M6 waist through hole



铜排M6螺纹孔  
Copper row M6 threaded hole



10-25mm² 压接孔  
10-25mm² Pore pressure



ITEM	PART NUMBER	Qty	DESCRIPTION	REMARK
MATERIALS LIST				
UNLESS OTHERWISE SPECIFIED 1) All dimensions are in metric(mm). 2) Tolerances are as follows: 1 PL DEC ±1.00 2 PL DEC ±0.50 Fractions ±1/64 3 PL DEC ±0.25 Angles ±2°			MATERIAL SPECIFICATIONS: SEE TABLE	www.metabee.com METABEE LIMITED
签名 SIGNATURE 日期 DATE 制图 DRAWN 审核 CHECKED 工艺 ENGINEER 批准 APPROVAL 客户 CUSTOMER			DRAWING TYPE CUSTOMER DRAWING	6.0单芯弯头连接器插座 (短款、小法兰) 1P67B PART NO: FSPC22160( )-( ) ( ) 1 第三角投影 THIRD ANGLE PROJECTION 文件编号 FSCM NO. 幅面 SIZE 质量 MASS 版次 REV. 比例 SCALE A4 9 A1 1:1 DWG NO: S-FSPC22160( )-( ) ( ) 1 SHEET 1 OF 1